

CPX Behälter 1600L rechteckig mit Rahmen

Art.-Nr.: 216043



Benötigt Einzeltür



Ungefähre Größe

Spezifikationen

Material	PE
Form	Rechteckig
Untere Form	Plan
Leistung	Geschlossen
Art des Deckels	
Farbe	Natürlich
Volumen (L)	1600
Länge (mm)	1602
Breite (mm)	760
Höhe (mm)	1685
Grundfläche (m ²)	1,7
Gewicht (kg)	80
Statistische Zollnummer	3925100000
GTIN	7090046761020
Recycling	

Eigenschaften



Anpassbar



Recyclebar



Großer
Temperaturbereich



Chemikalienbeständig



Dichtungsprüfung



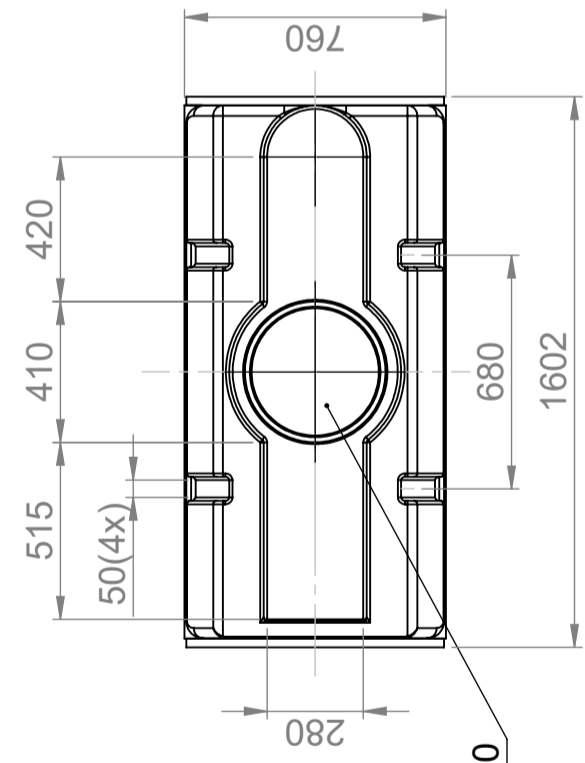
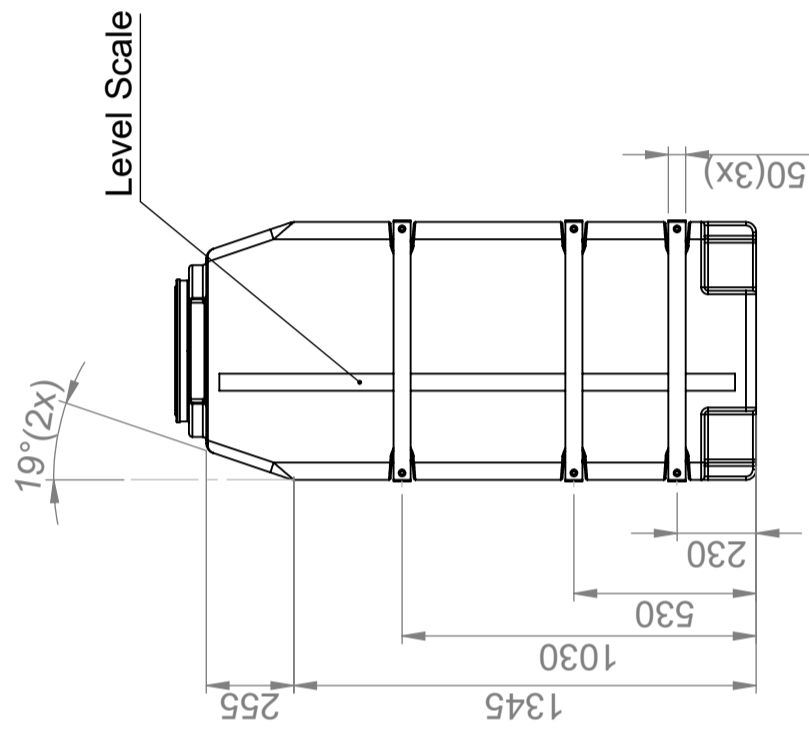
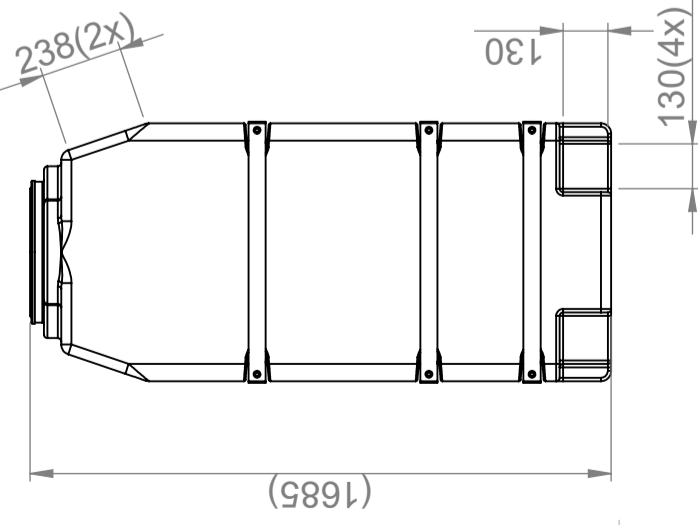
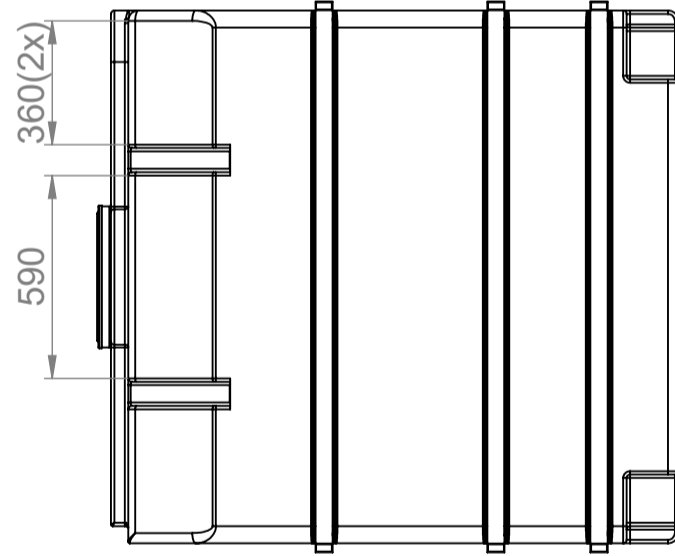
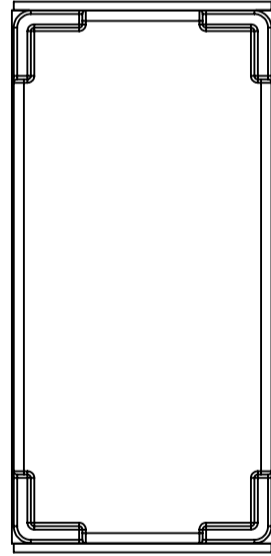
Logistiklösung



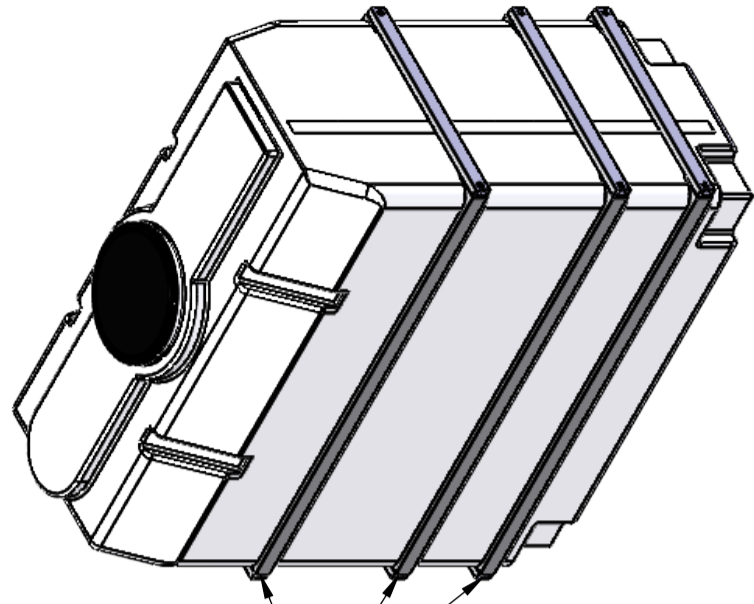
An Lebensmittel angepasst



Einfach zu reinigen



Lid Ø400
Manhole Ø350



Support Frames made
of hot-dipped galvanized steel

Generella toleranser omej annat agas på ritning General tolerances if not other stated on drawing	Tillåtna avvikelser för längdmåttområde Permissible deviations for basic length size range	0-20 ± 0,5 mm	>20-75 ± 1 mm	>75-150 ± 1,5 mm	>150-300 ± 1,3 %	>300 ± 1 %
--	---	------------------	------------------	---------------------	---------------------	---------------

Konstruerad av MB	Granskad av FB	Godkänd av - datum 2023-08-11	Generell tolerans SS-ISO 2768-1	Generell Ytjämnhet, Ra	Vyplacering	Skala 1:22
-----------------------------	--------------------------	---	------------------------------------	---------------------------	-------------	----------------------



Titel/Benämning
Rekt. Behållare 1600L
Ritningsnummer
216043