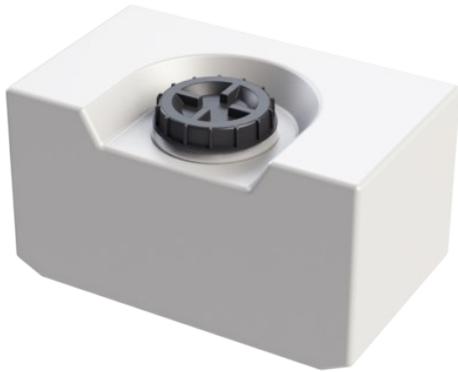


## CPX Behälter 60L rechteckig

Der Behälter hat standardmäßig einen 150 -mm- Schraubdeckel mit O-Ring. Der Schraubdeckel befindet sich gut geschützt oben am Tank. Der Behälter ist stapelbar. Der Stutzen an der Schmalseite des Tanks hat 50 mm Außendurchmesser und kann bei Bedarf aufgebohrt werden. Der Behälter kann nach Wunsch mit Anschlüssen versehen werden.

Art.-Nr.: 20061



Benötigt Einzeltür



Ungefähre Größe

### Spezifikationen

Material	PE
Form	Rechteckig
Untere Form	Plan
Leistung	Geschlossen
Art des Deckels	
Farbe	Natürlich
Volumen (L)	60
Länge (mm)	600
Breite (mm)	360
Höhe (mm)	330
Grundfläche (m <sup>2</sup> )	0,24
Gewicht (kg)	5,65
Statistische Zollnummer	3925100000
GTIN	7090046760658
Recycling	

### Eigenschaften



Anpassbar



Recyclebar



Großer  
Temperaturberei-  
ch



Chemikalienbest-  
ändig



Dichtigkeitsprüf-  
ung



Logistiklösung

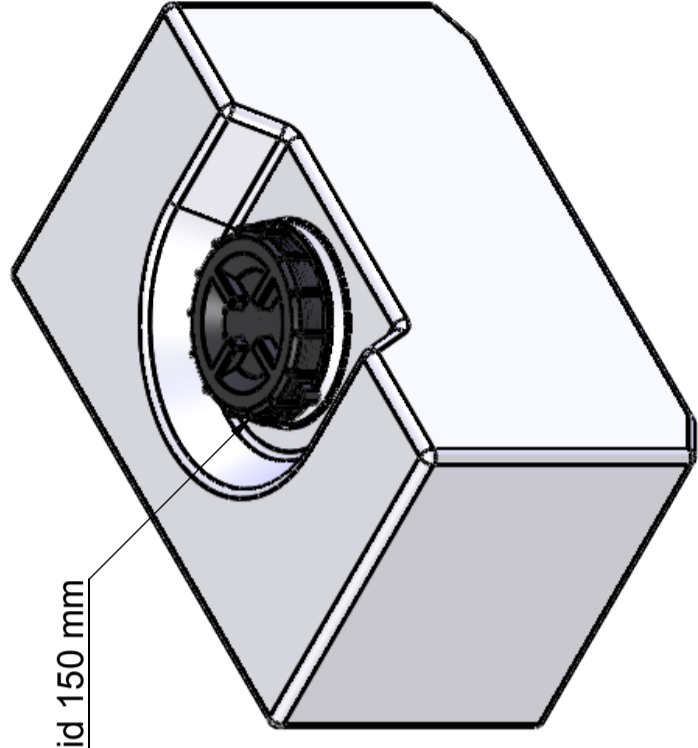
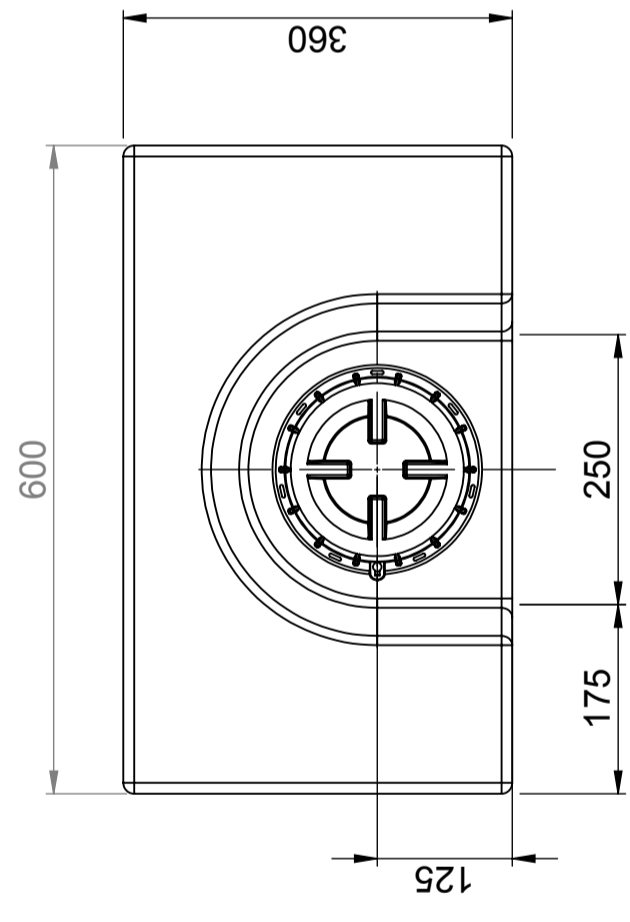
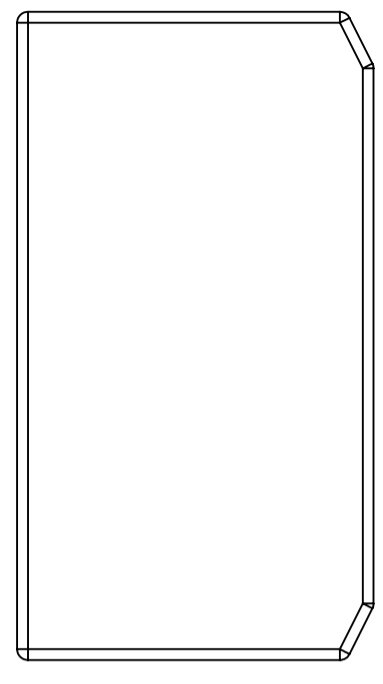
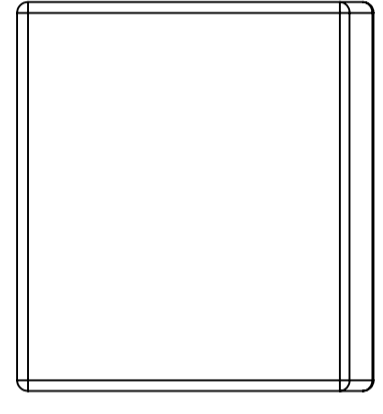
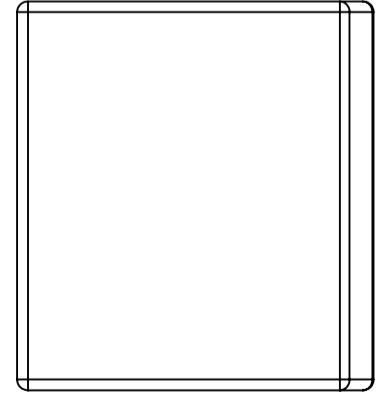
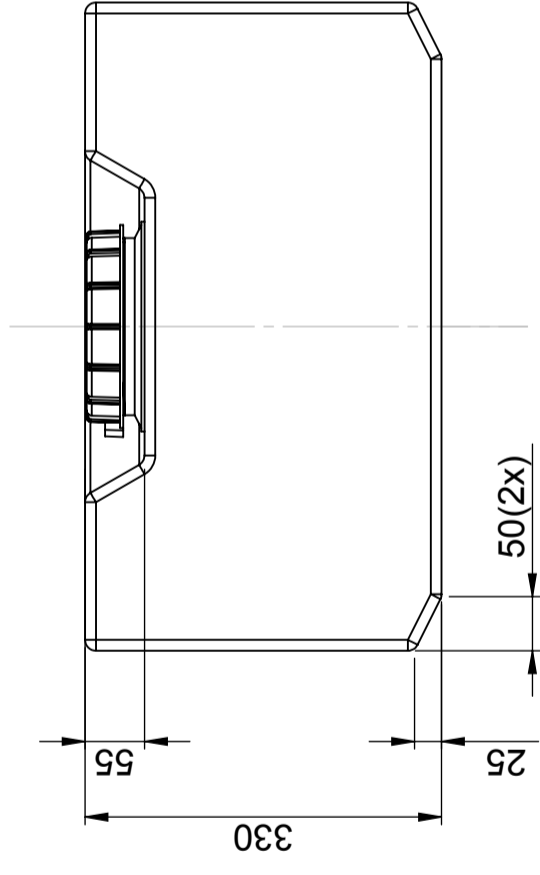
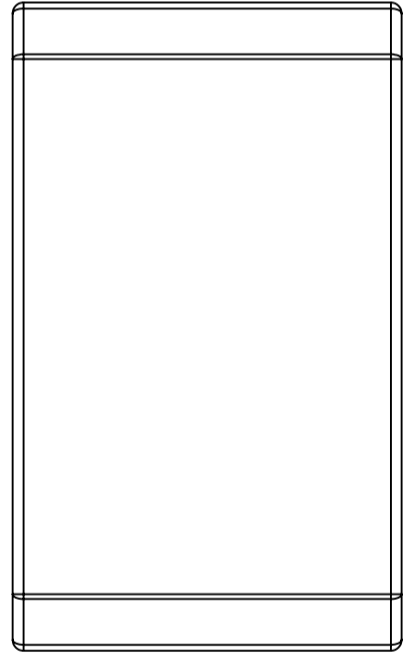


An Lebensmittel  
angepasst



Einfach zu  
reinigen

Generella toleranser om ej anmärkes på ritning General tolerances if not other stated on drawing	Tillåtna avvikelser för längdmåttområde Permissible deviations for basic length size range	0-20 ± 0,5 mm	>20-75 ± 1 mm	>75-150 ± 1,5 mm	>150-300 ± 1,3 %	>300 ± 1 %
---	---	------------------	------------------	---------------------	---------------------	---------------



Lock 150 mm/Lid 150 mm

Revision

1	Påfyllning dia. 50 bort	2016-06-16	SE
---	-------------------------	------------	----

Konstruerad av SE	Granskad av SE	Godkänd av - datum SE - 2007-08-29	Generell tolerans SS-ISO 2768-1	Generell Ytjämnhet, Ra	Vyplacering	Skala 1:7
----------------------	-------------------	---------------------------------------	------------------------------------	---------------------------	-------------	--------------

Ägare  
  
 Titel/Benämning  
**Rekt. Behållare 60 liter 20061**  
 Ritningsnummer  
**S3-2833**  
 Utgåva  
**1**  
 Blad  
**1(1)**