

CPX Behälter 11000L rechteckig




Der Tank hat eine 600-mm-Einstiegsöffnung mit O-Ring, befestigt am Tank mit einem lackierten Rohrgestell. Der Behälter kann mit Anschlüssen nach Wunsch versehen werden. Der Behälter ist mit entweder 4 oder 10 Innenwänden lieferbar. In der 10-wandigen Version kann der Behälter z. B. auf einer Ladepritsche benutzt werden. Wenden Sie sich an uns für weitere Informationen.

Art.-Nr.: 21100



Ungefähre Größe

Spezifikationen	
Material	PE
Form	Rechteckig
Untere Form	Plan
Leistung	Geschlossen
Art des Deckels	
Farbe	Natürlich
Volumen (L)	11000
Länge (mm)	4750
Breite (mm)	2120
Höhe (mm)	1475
Grundfläche (m ²)	10,1
Gewicht (kg)	560
Statistische Zollnummer	3925100000
GTIN	7090046760412
Recycling	 HDPE

Eigenschaften



Anpassbar



Recyclbar



Großer
Temperaturbereich



Chemikalienbeständig



Dichtigkeitsprüfung



Logistiklösung



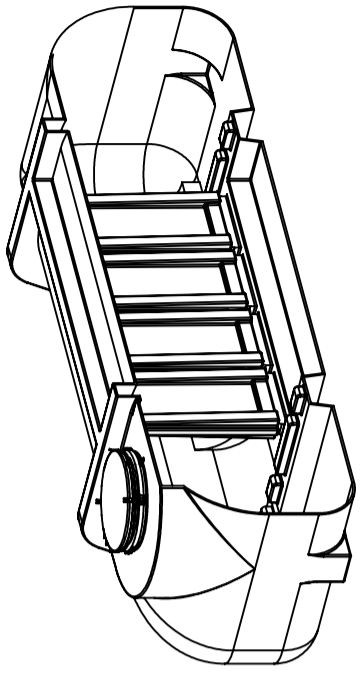
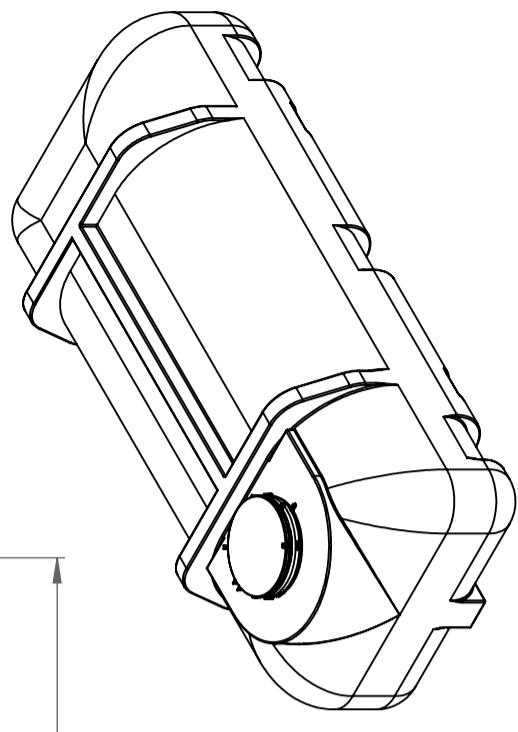
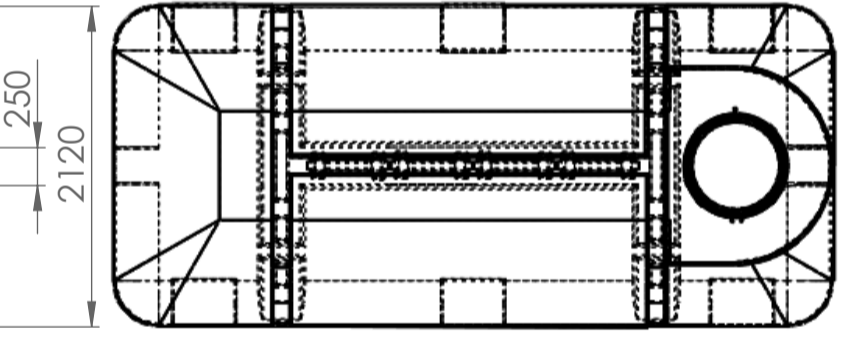
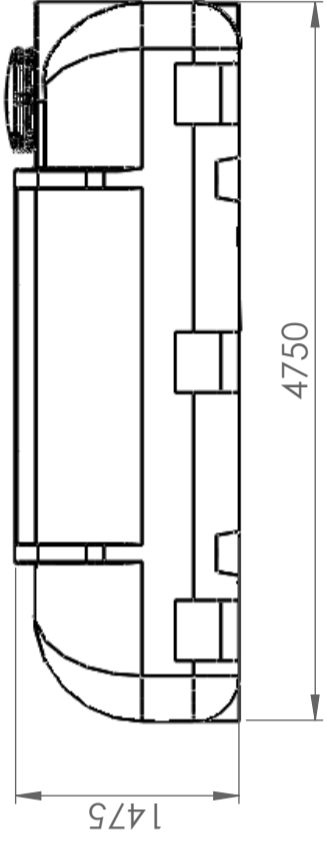
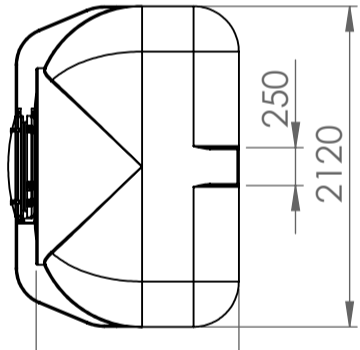
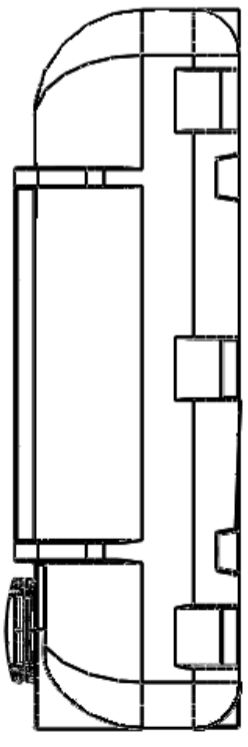
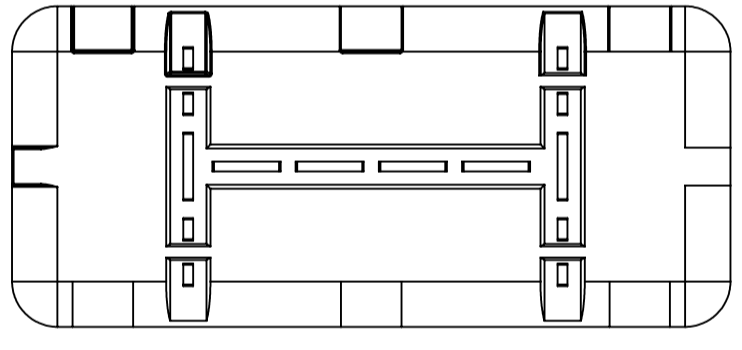
An Lebensmittel
angepasst



Einfach zu
reinigen

This drawing and design is the property of CIPAX. Copying and distribution of the drawing or any contents is prohibited without written permission from authorised personnel at CIPAX.

A B C D E F



1 2 3 4 5 6 7 8

1 2 3 4 5 6 7 8

Generelle toleranser om ikke anner oppgitt på tegning	Tilatte avvik for måleområde. Gjelder ved +20°C			
General tolerances if not other stated on drawing	Permissible deviations for basic length size range. Valid +20°C			
	0-20	>20-75	>75-150	>150-300
	±0,5mm	±1mm	±1,5mm	±1,3%
				±1%

Constructed by - date	Evaluated by	Approved by - date	General Tolerances	Material	Finish, Ra	View	Scale
GEP 13.01.2014			NS-ISO 2768-1	LDPE			1:50
Owner			Title/Description				
			1423531				
			Drawing number				
			550 - 34				
			Revision		Sheet size		Sheet
			A		A3		1(1)



A

B

C

D

E

F

1

2

3

4

5

6

7

8