

## CPX Behälter 110L zylindrisch

Der Tank hat einen Deckel mit Griff an der Oberseite des Behälters. Der Behälter kann nach Wunsch mit Anschlüssen bestückt werden. Plane Montageflächen für Anschlüsse am Tankmantel.



Art.-Nr.: 10110



Benötigt Einzeltür



Ungefähre Größe

### Spezifikationen

|                               |               |
|-------------------------------|---------------|
| Material                      | PE            |
| Form                          | Zylindrisch   |
| Untere Form                   | Plan          |
| Leistung                      | Offen         |
| Art des Deckels               |               |
| Farbe                         | Natürlich     |
| Volumen (L)                   | 110           |
| Höhe (mm)                     | 1080          |
| Durchmesser (mm)              | 450           |
| Grundfläche (m <sup>2</sup> ) | 0,19          |
| Gewicht (kg)                  | 7,5           |
| Statistische Zollnummer       | 3925100000    |
| GTIN                          | 7090046760436 |

Recycling



### Eigenschaften



Anpassbar



Recyclebar



Großer  
Temperaturbere-  
ich



Chemikalienbest-  
ändig



Dichtigkeitsprüf-  
ung



Logistiklösung

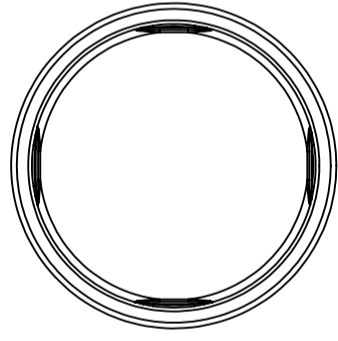


An Lebensmittel  
angepasst

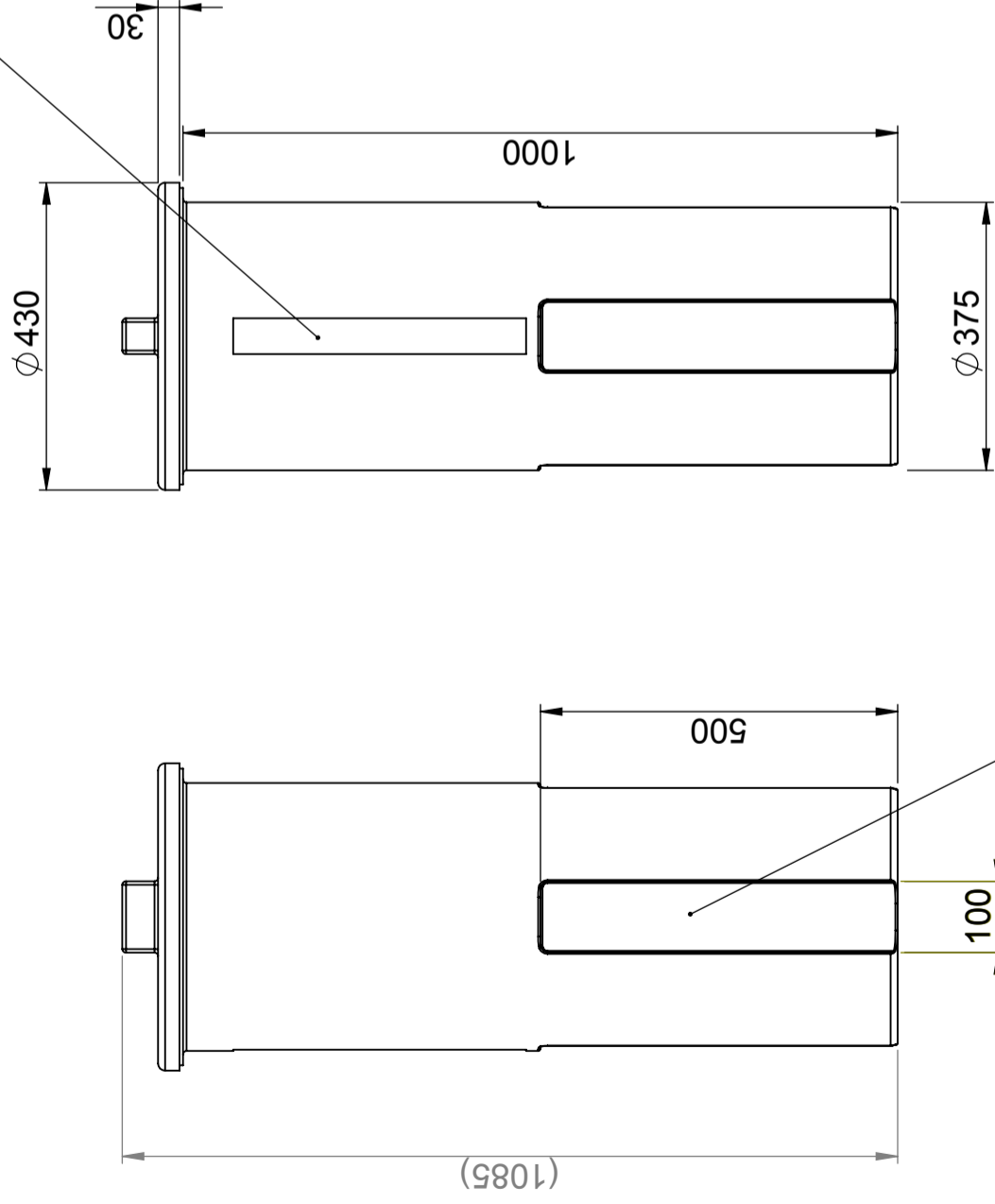


Einfach zu  
reinigen

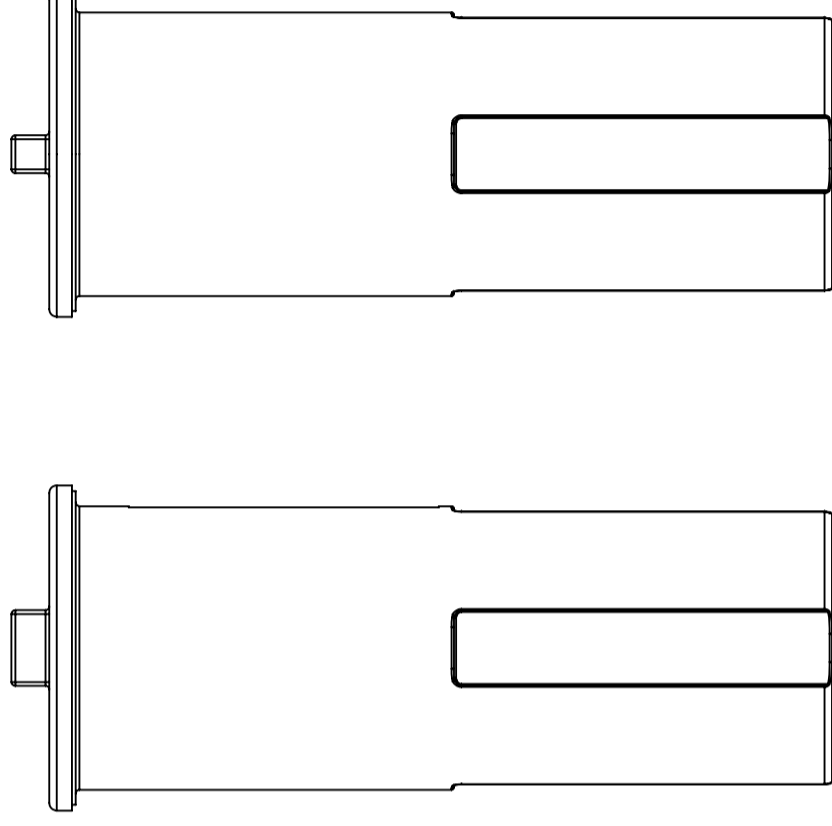
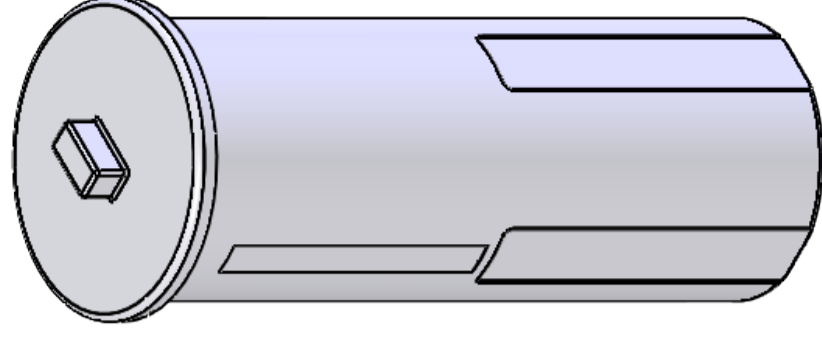
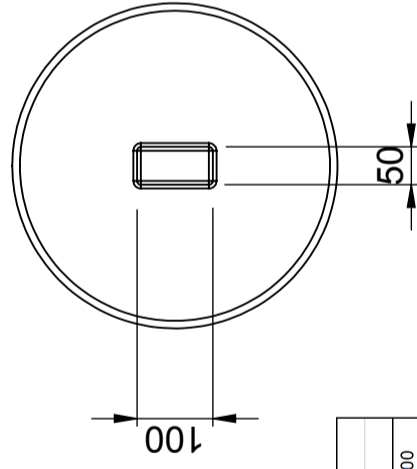
|  |   |
|--|---|
| Generella toleranser om ej annat anges på ritning<br>General tolerances if not other stated on drawing | Tillåtna avvikelser för långbasmåttområde<br>Permissible deviations for basic length size range |
| 0-20<br>± 0.5 mm   | >20-75<br>± 1 mm  |
| >75-150<br>± 1.5 mm  | >150-300<br>± 1.3 %   |
| >300<br>± 1 %  |   |



Volym skala/Level Scale



Plan yta/Flat surface (4x)



|                  |   |                  |                     |
|------------------|---|------------------|---------------------|
| Ändrings Nr<br>1 | Ändringens art / Ändringsmeddelande<br>Plan (4x) 500 var 120. | Godkänd av<br>SE | Datum<br>2006-10-30 |
|------------------|---|------------------|---------------------|

|  |                   |                                       |                                    |                           |             |               |      |
|--|-------------------|---------------------------------------|------------------------------------|---------------------------|-------------|---------------|------|
| Konstruerad av<br>SE   | Granskad av<br>SE | Godkänd av - datum<br>SE - 2006-09-27 | Generell tolerans<br>SS-ISO 2768-1 | Generell<br>Ytjämnhet, Ra | Vyplacering | Skala<br>1:20 |      |
| <p>Titel/Benämning<br/><b>Behållare 110 liter öppen 10110</b></p> <p>Ritningsnummer<br/><b>S3-2808</b></p> |                   |                                       |                                    |                           |             |               |      |
| <p>Ägare<br/><b>CIPAX</b></p>  |                   |                                       |                                    |                           |             | Blad<br>1     | 1(1) |