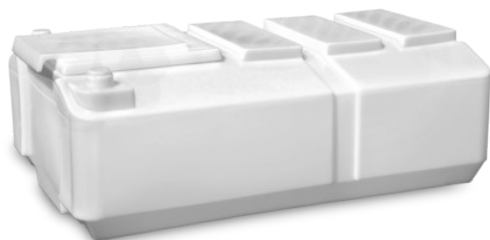


CPX Behälter 1200L rechteckig



Der Behälter hat standardmäßig einen 650x625-mm-Schiebedeckel. Klemmring. Zum Festspannen des Tanks befinden sich Nuten für Spanngurte auf der Oberseite des Tanks. Der Behälter kann nach Wunsch mit Anschlüssen versehen werden. Plane Montageflächen für Anschlüsse an den Schmalseiten des Tanks. Wird der Behälter auf die Seite gelegt, passt er durch eine Standardtür von 800 mm Breite.

Art.-Nr.: 21200



Benötigt Einzeltür



Ungefähre Größe

Spezifikationen

Material	PE
Form	Rechteckig
Untere Form	Plan
Leistung	Geschlossen
Art des Deckels	
Farbe	Natürlich
Volumen (L)	1200
Länge (mm)	1830
Breite (mm)	1200
Höhe (mm)	670
Grundfläche (m ²)	2,2
Gewicht (kg)	50
Statistische Zollnummer	3925100000
GTIN	7090046760726
Recycling	

Eigenschaften



Anpassbar



Recyclebar



Großer
Temperaturbereich



Chemikalienbeständig



Dichtigkeitsprüfung



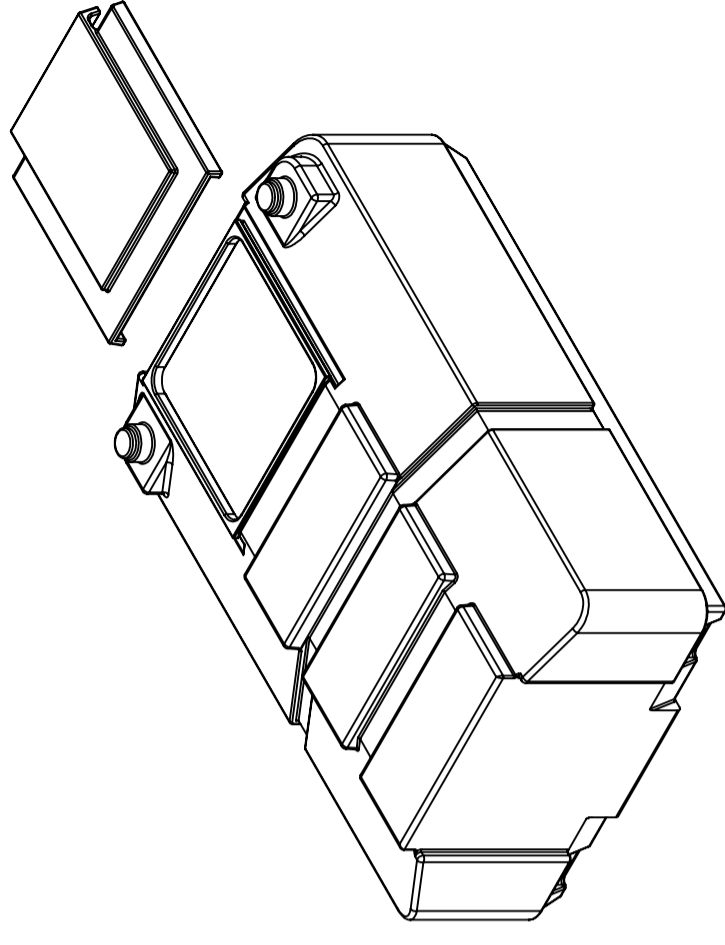
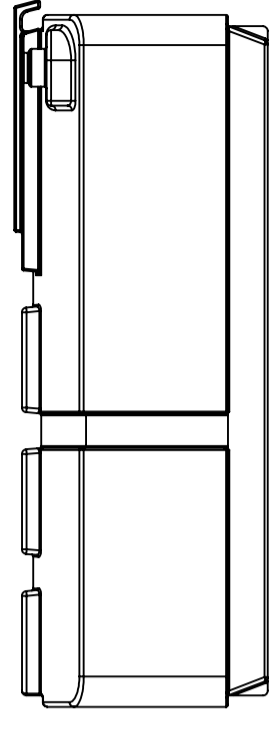
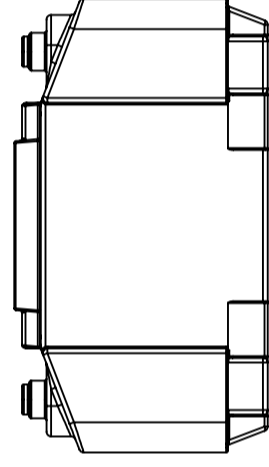
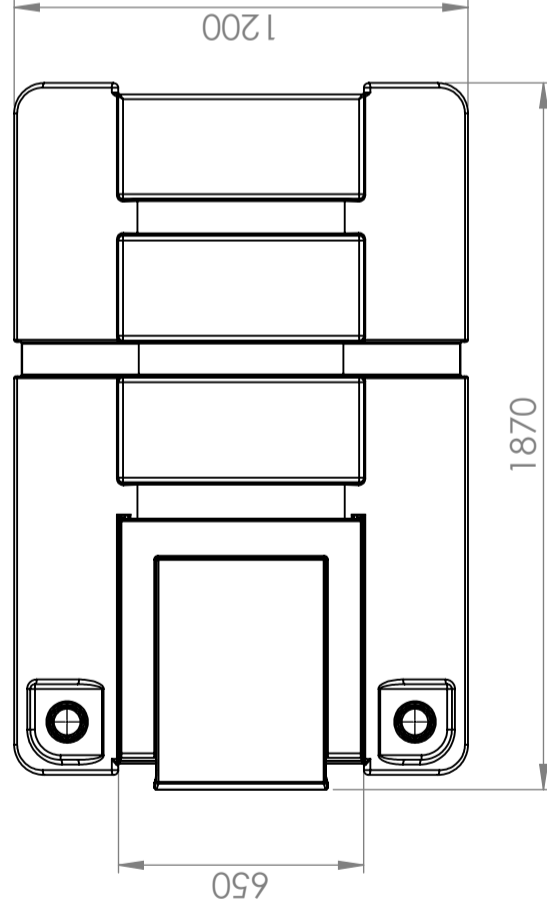
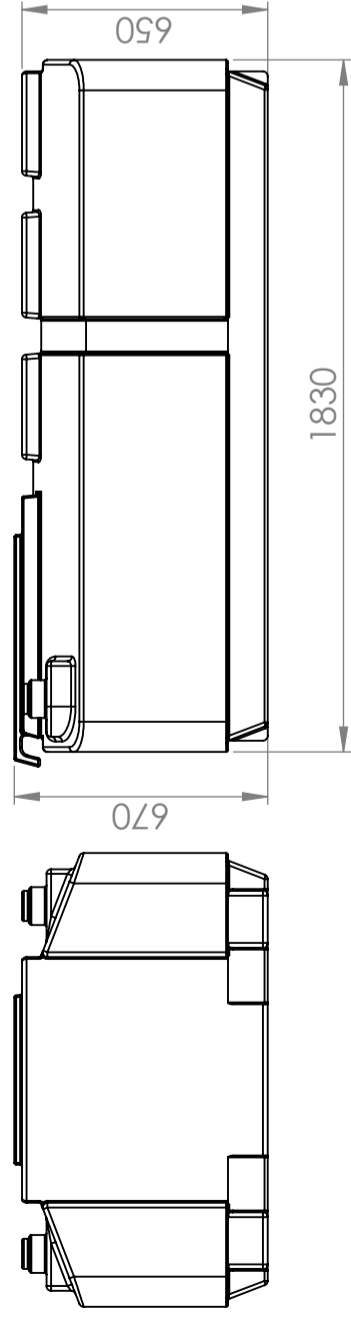
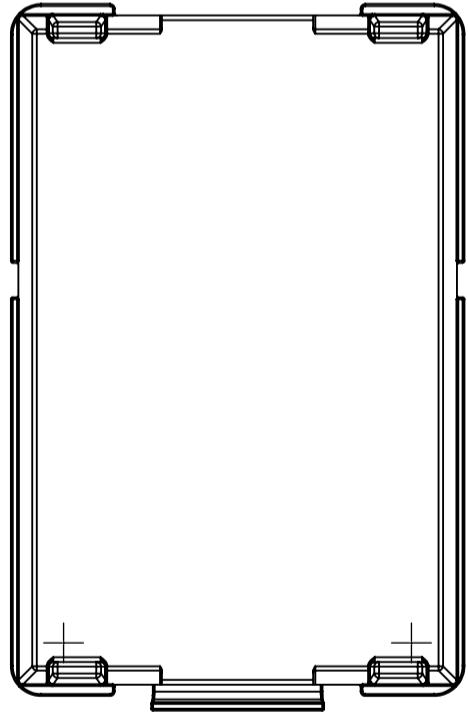
Logistiklösung



An Lebensmittel angepasst



Einfach zu reinigen



Generelle toleranser om ikke annet oppgitt på tegning	Tilatte avvik for måleområde. Gjelder ved +20°C			
General tolerances if not other stated on drawing	Permissible deviations for basic length size range. Valid +20°C			
	0-20	>20-75	>75-150	>150-300
	±0.5mm	±1mm	±1.5mm	±1.3%
				±1%



Owner
 Title/Description
21200 CPX 1200L Rekt
 Drawing number
1301 - 313

Constructed by - date GEP 10.09.2020	Evaluated by	Approved by - date	General Tolerances NS-ISO 2768-1	Finish, Ra LDPE	View 	Scale 1:20
			Revision		Sheet size A3	Sheet 1(1)

A B C D E F

1 2 3 4 5 6 7 8

A B C D E F

1 2 3 4 5 6 7 8