

CPX Behälter 140L rechteckig



Der Behälter hat standardmäßig einen 150-mm-Schraubdeckel mit O-Ring. Der Schraubdeckel befindet sich gut geschützt oben am Tank. Der Behälter ist stapelbar. Der Behälter kann nach Wunsch mit Anschlüssen bestückt werden.

Art.-Nr.: 20141




Benötigt Einzeltür



Ungefähre Größe

Spezifikationen

Material	PE
Form	Rechteckig
Untere Form	Plan
Leistung	Geschlossen
Art des Deckels	
Farbe	Natürlich
Volumen (L)	140
Länge (mm)	630
Breite (mm)	350
Höhe (mm)	700
Grundfläche (m ²)	0,23
Gewicht (kg)	11
Statistische Zollnummer	3925100000
GTIN	7090046760672
Recycling	

Eigenschaften



Anpassbar



Recyclebar



Großer
Temperaturbereich



Chemikalienbeständig



Dichtigkeitsprüfung



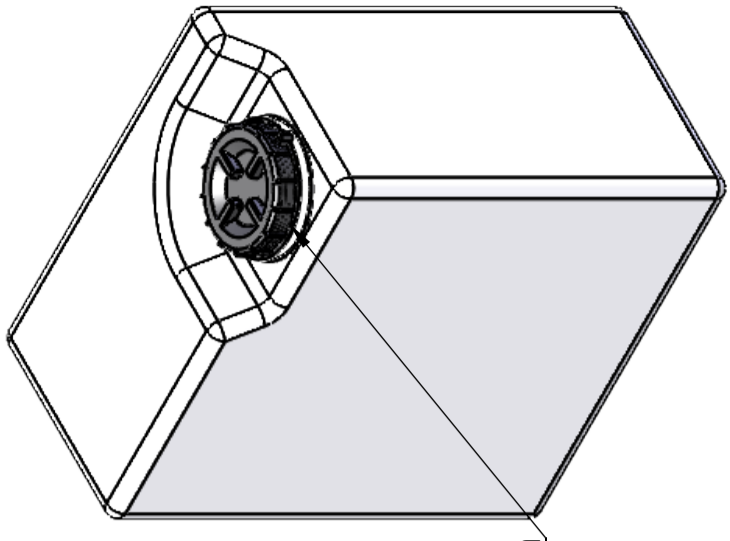
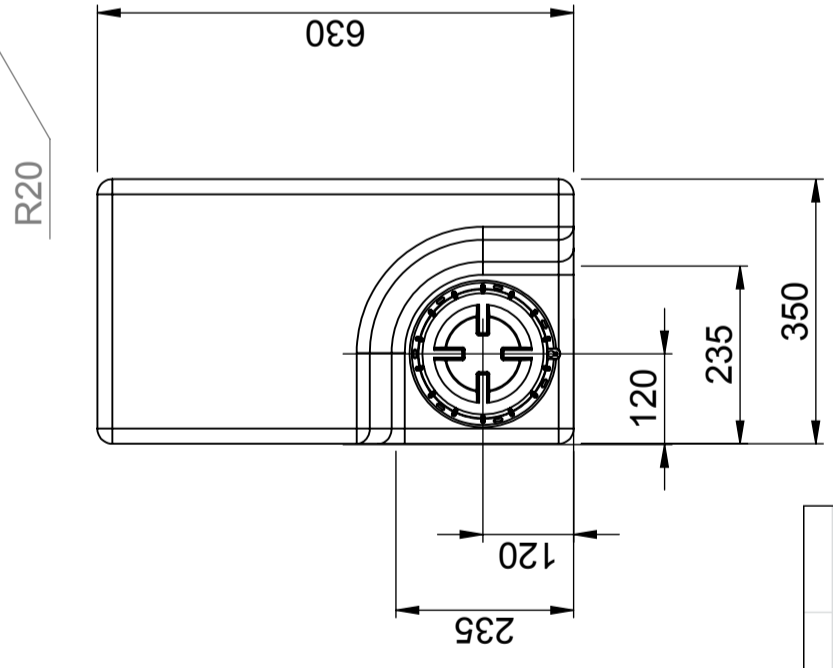
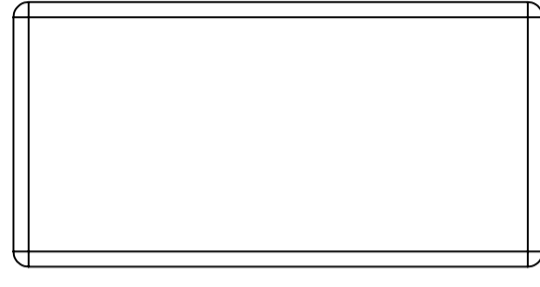
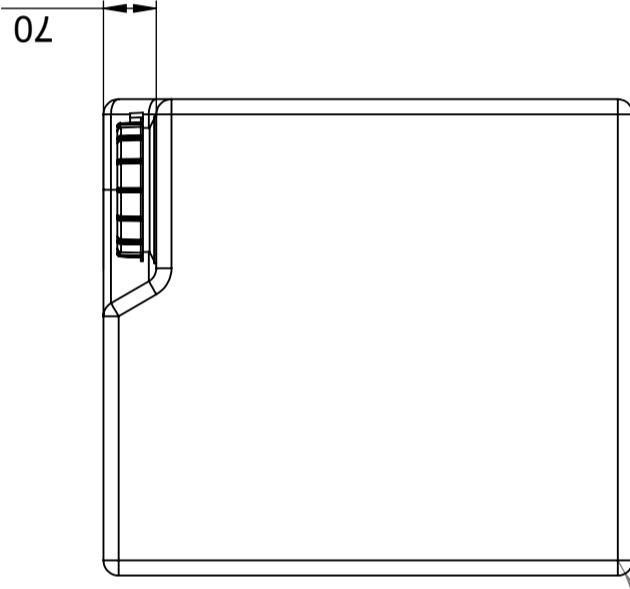
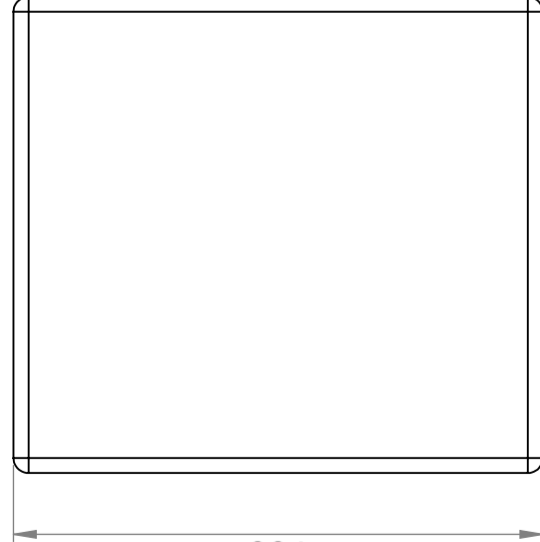
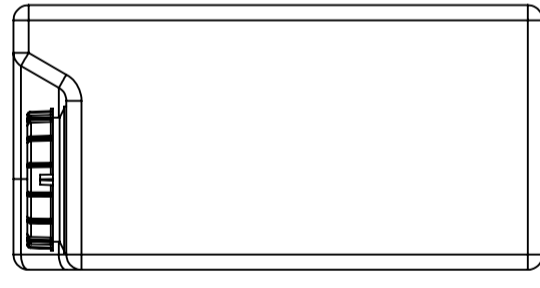
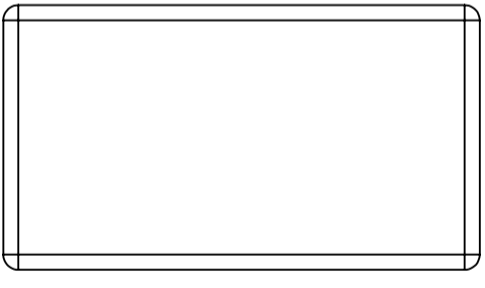
Logistiklösung



An Lebensmittel angepasst



Einfach zu reinigen



Lock 150mm/Lid 150mm

R20

700

70

Generella toleranser om ej annat anges på ritning	Tillåtna avvikelser för längdbasområde
General tolerances if not other stated on drawing	Permissible deviations for basic length size range
0-20	$\pm 0,5\text{ mm}$
>20-75	$\pm 1\text{ mm}$
>75-150	$\pm 1,5\text{ mm}$
>150-300	$\pm 1,3\text{ %}$
>300	$\pm 1\text{ %}$

This drawing and design is the property of CIPAX. Copying and distribution of the drawing or any contents is prohibited without written permission from authorised personal at CIPAX

Konstruerad av	SE	Granskad av	SE	Godkänd av - datum	SE - 2007-08-17	Generell tolerans	SS-ISO 2768-1	Generell Ytjämnhet, Ra		Vyplacering	Skala
Ägare											1:10
Titel/Benämning											
Rekt. Behållare 140 liter 20141											
Ritningsnummer											
S3-2829											
Blad											
1(1)											

