

CPX Behälter 14L rechteckig

Der Tank hat zwei integrierte Tragegriffe zur einfachen Handhabung. Für die Wandmontage ist eine Wandhalterung als Zubehör erhältlich. Standardmäßig mit 150-mm-Schraubdeckel mit O-Ring. Der Behälter kann nach Wunsch mit Anschlüssen bestückt werden.

Art.-Nr.: 20014



Benötigt Einzeltür



Ungefähre Größe

Spezifikationen

Material	PE
Form	Rechteckig
Untere Form	Plan
Leistung	Geschlossen
Art des Deckels	
Farbe	Natürlich
Volumen (L)	14
Länge (mm)	210
Breite (mm)	210
Höhe (mm)	435
Grundfläche (m ²)	0,05
Gewicht (kg)	2
Statistische Zollnummer	3925100000
GTIN	7090046760597

Recycling



Eigenschaften



Anpassbar



Großer
Temperaturbereich



Chemikalienbeständig



Dichtigkeitsprüfung



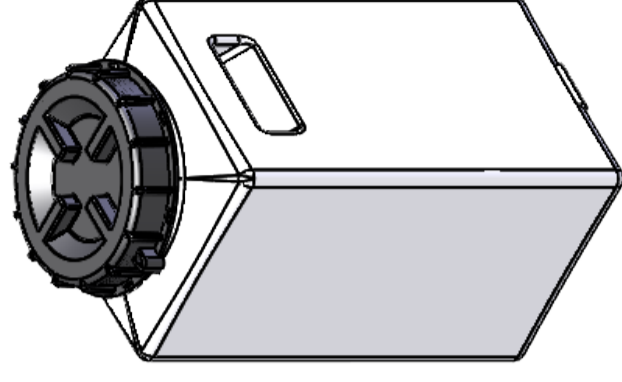
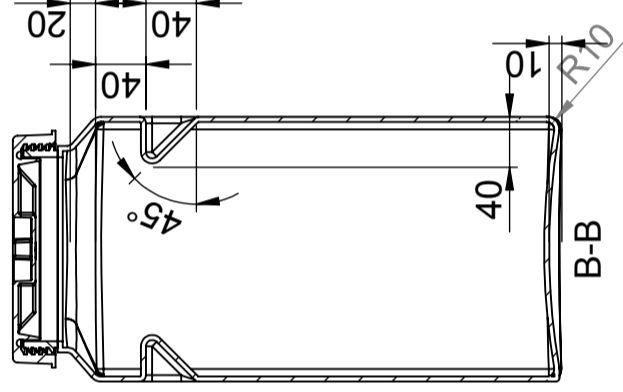
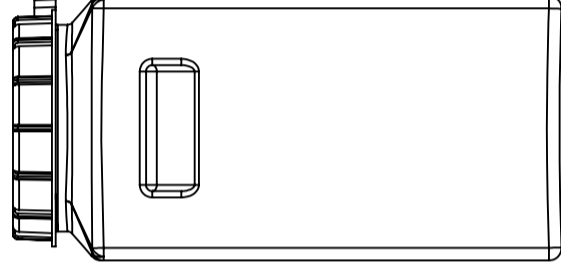
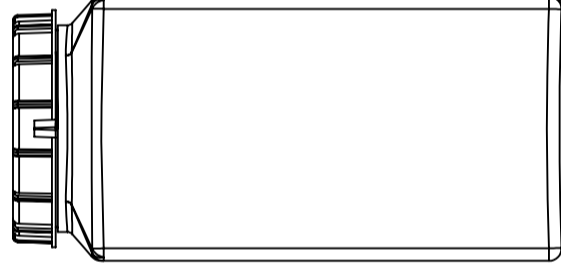
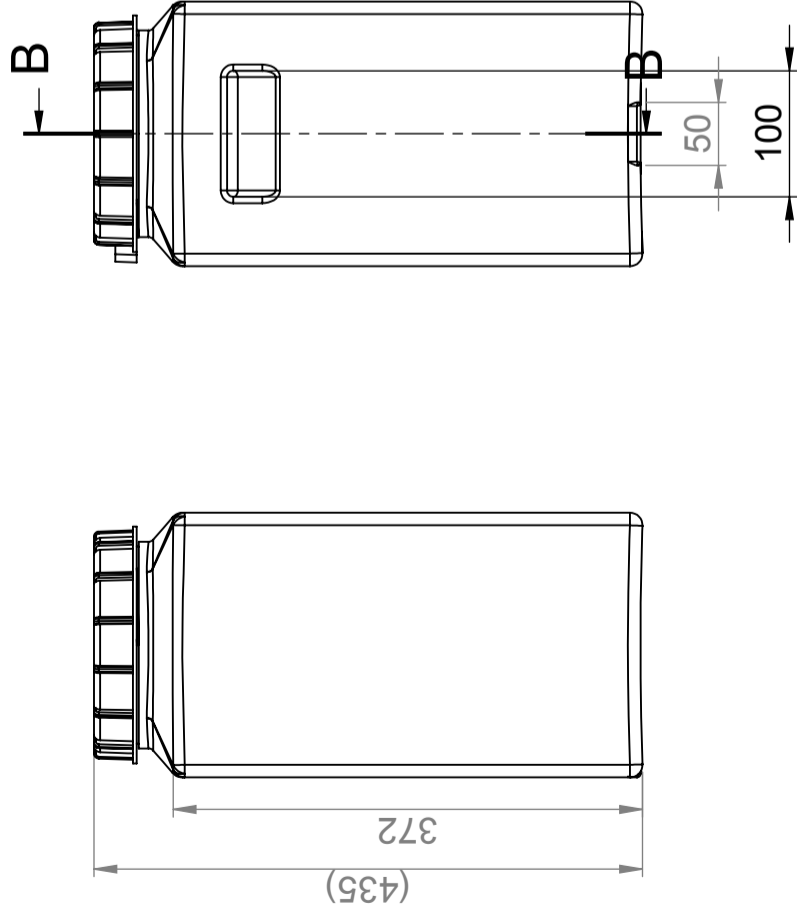
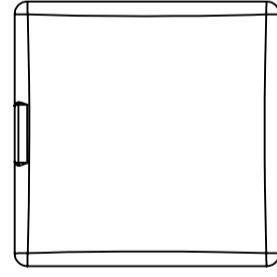
Logistiklösung



An Lebensmittel angepasst



Einfach zu reinigen



Ändrings Nr	Ändringens art / Ändringsmeddelande	Godkänd av	Datum
1	Förtydligad gällande hals	SE	2007-02-16

Konstruerad av	Granskad av	Godkänd av - datum	Generell tolerans	Generell Ytjämnhet, Ra	Vyplacering	Skala
SE	SE	SE - 2005-09-12	SS-ISO 2768-1			1:6
Titel/Benämning						
Rekt. Behållare 14 liter 20014						
Ägare						
Ritningsnummer						
S3-2777						
Utgåva						Blad
1						1(1)

Generella toleranser om ej annat anges på ritning	Tillåtna avvikelser för längdbasmattningsområde
General tolerances if not other stated on drawing	Permissible deviations for basic length size range
0-20	>75-150
± 0,5 mm	± 1,5 mm
>20-75	>150-300
± 1 mm	± 1,3 %
>300	>300
± 1 %	± 1 %

