



CPX Behälter 1500L zylindrisch

Der Behälter hat standardmäßig einen 150-mm-Schraubverschluss mit O-Ring. Der Schraubverschluss sitzt gut geschützt oben am Tank und kann mit Schloss versehen werden (Zubehör). Der Behälter kann nach Wunsch mit Anschlüssen versehen werden. Plane Flächen für die Montage von Anschlüssen an der Mantelfläche und an der Oberseite des Tanks. Die Behälteroberseite ist belastbar, z. B. mit einer Dosierpumpe.


Art.-Nr.: 14150



Benötigt
Doppeltür



Ungefähre Größe

Spezifikationen	
Material	PE
Form	Zylindrisch
Untere Form	Plan
Leistung	Geschlossen
Art des Deckels	
Farbe	Natürlich
Volumen (L)	1500
Höhe (mm)	1980
Durchmesser (mm)	1050
Grundfläche (m ²)	1,08
Gewicht (kg)	60
Statistische Zollnummer	3925100000
GTIN	7090046760146
Recycling	

Eigenschaften



Anpassbar



Recyclebar



Großer
Temperaturberei-
ch



Chemikalienbest-
ändig



Dichtigkeitsprüf-
ung



Logistiklösung

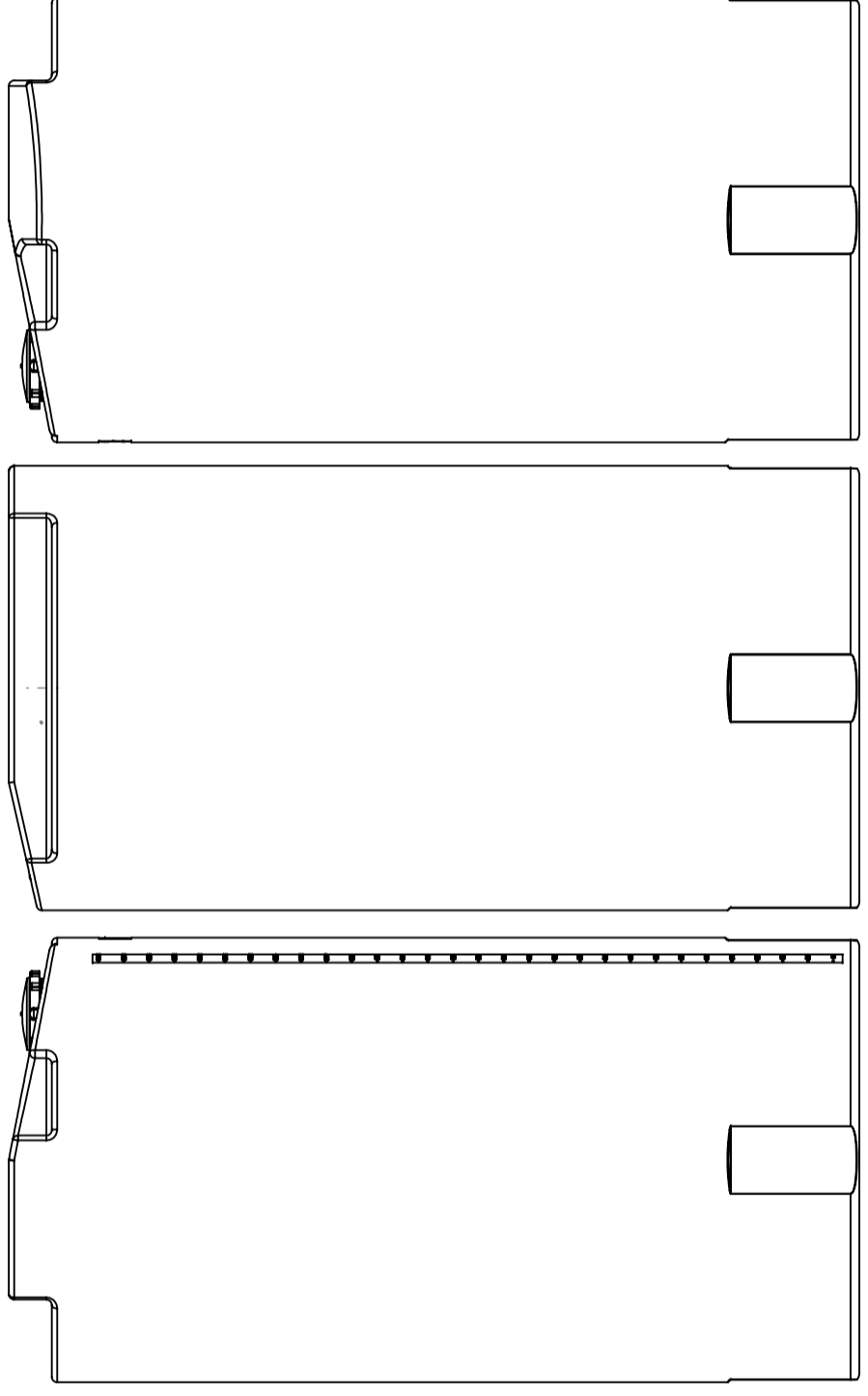
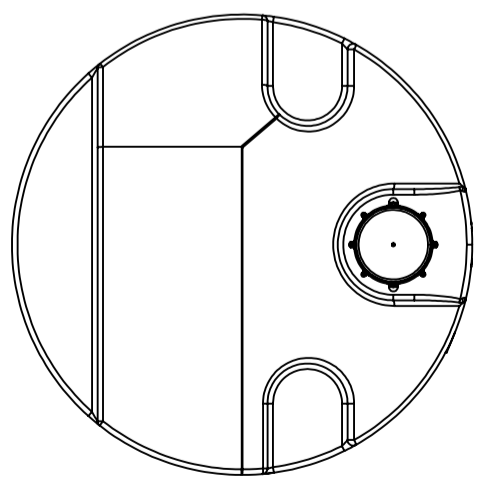
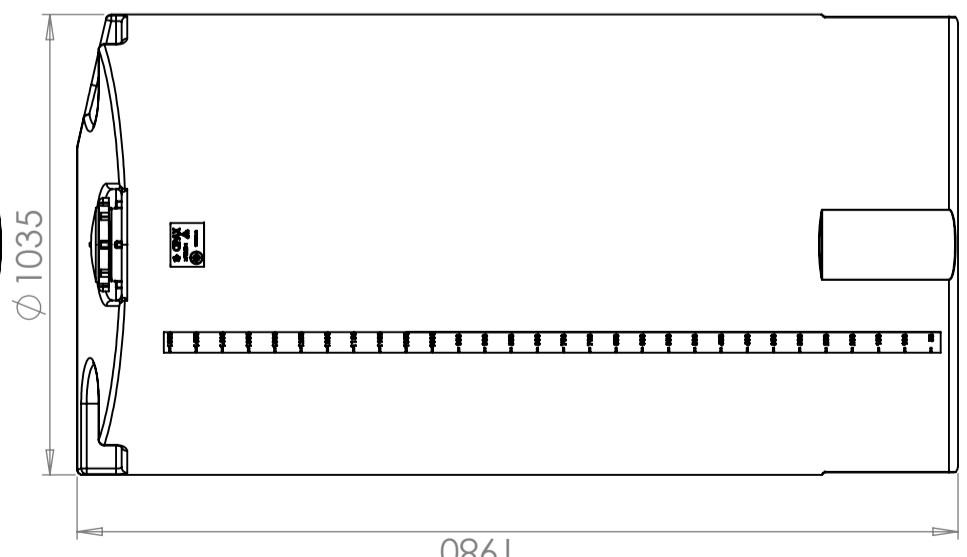
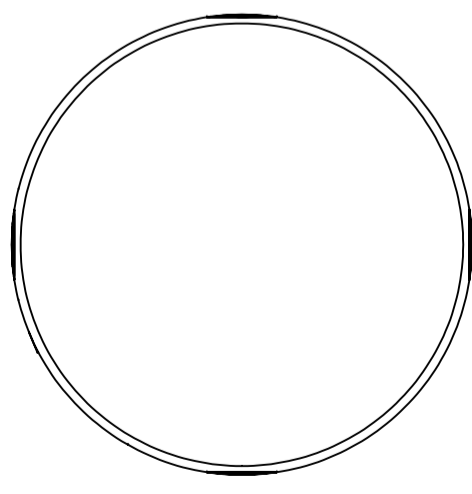


An Lebensmittel
angepasst



Einfach zu
reinigen

Revision		
REV.	Ändringsmeddelande	Datum
		Godkänd



Generella toleranser om ej annat anges på ritning	Tillåtna avvikelser för längdbasmåttområde. Gäller + 20°C			
General tolerances if not other stated on drawing	Permissible deviations for basic length size range. Be valid + 20°C			
	0-20	>20-75	>75-150	>150-300
	± 0,5 mm	± 1 mm	± 1,5 mm	± 1,3 %
				± 1 %

Konstruerad av	Granskad av	Godkänd av - datum	Generell tolerans SS-ISO 2768-1	Generell Ytjämnhet, Ra	Vyplacering	Skala
		-				1:17
Titel/Benämning						
Ritningsnummer						
14150 - 1500ltr dosering NO						
Utgåva						
A						
Blad						
1(1)						

