



## CPX Behälter 150L dreieckig

Der Tank ist so konstruiert, dass er sich gut in einer Ecke platzieren lässt, insbesondere in beengten Räumen. Der Behälter hat standardmäßig einen 150-mm-Schraubdeckel mit O-Ring. Zum Mischen, Dosieren und Lagern. Der Behälter nach Wunsch mit Anschlüssen versehen werden.

Art.-Nr.: 14315



Benötigt Einzeltür



Ungefähre Größe

### Spezifikationen

Material	PE
Form	Dreieckig
Untere Form	Plan
Leistung	Geschlossen
Art des Deckels	
Farbe	Natürlich
Volumen (L)	150
Breite (mm)	640
Höhe (mm)	1200
Grundfläche (m <sup>2</sup> )	0,27
Gewicht (kg)	11
Statistische Zollnummer	3925100000

Recycling



### Eigenschaften



Anpassbar



Recyclbar



Großer  
Temperaturbereich



Chemikalienbeständig



Dichtigkeitsprüfung



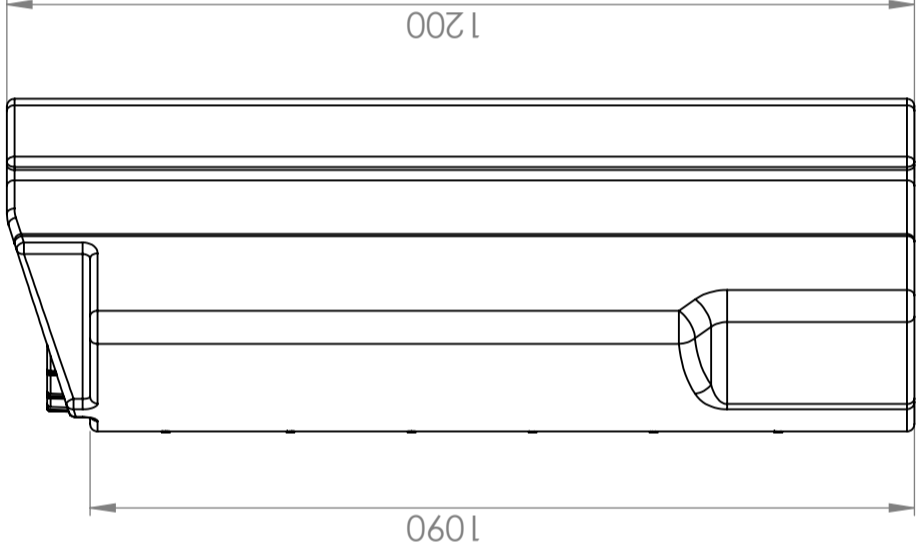
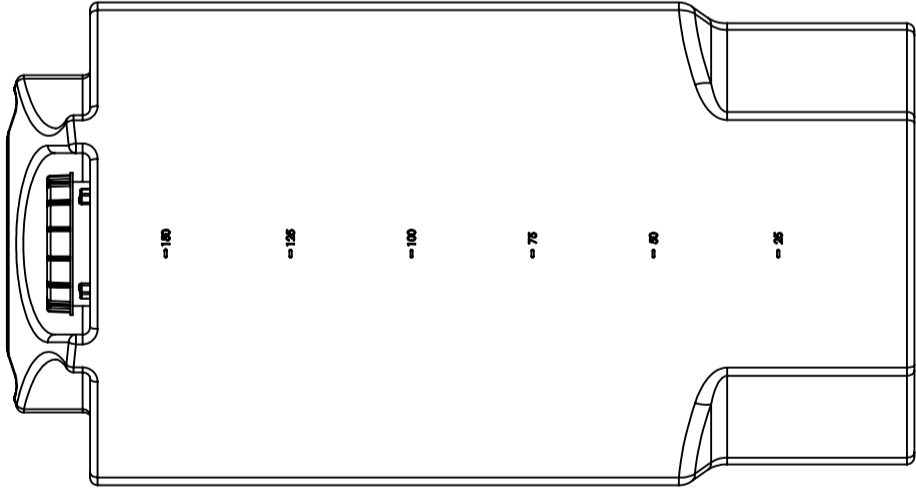
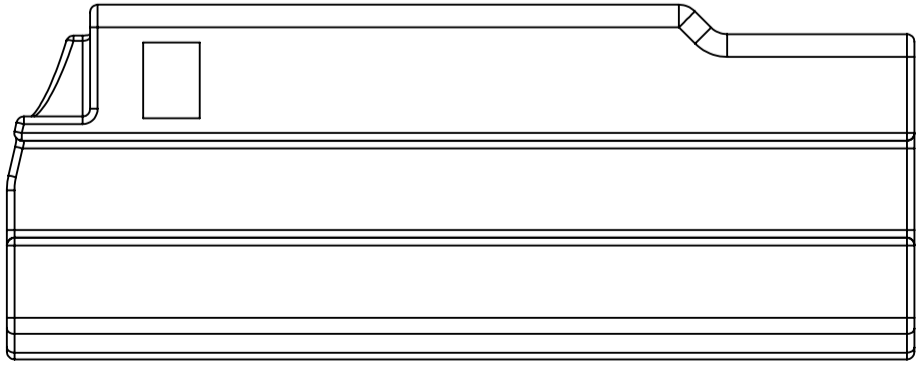
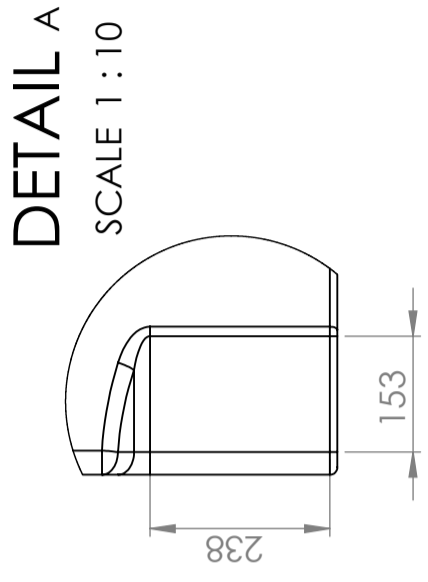
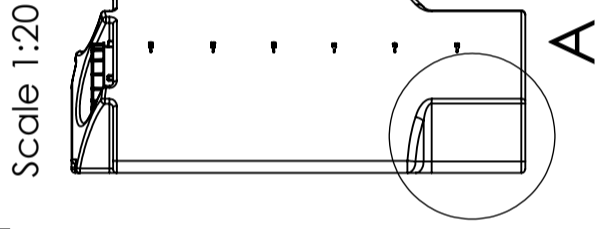
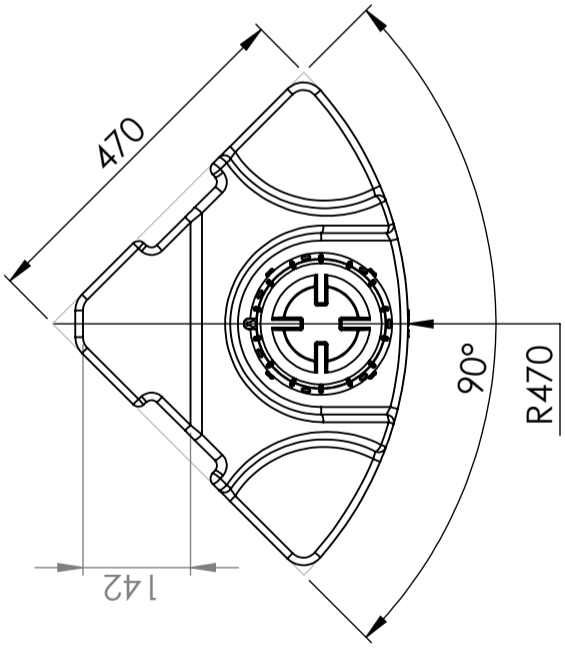
Logistiklösung



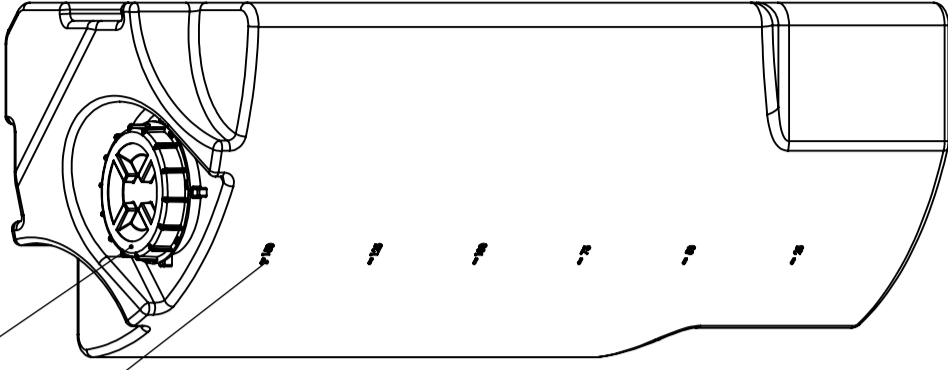
An Lebensmittel angepasst



Einfach zu reinigen



Cipax Std. 150 mm  
 lockable lid  
 Volume gauge  
 25L intervals



Generella toleranser om ej annat anges på ritning	Tillåtna avvikelser för längdbasområde. Gäller + 20°C			
General tolerances if not other stated on drawing	0-20	>20-75	>75-150	>150-300
	± 0.5 mm	± 1 mm	± 1.5 mm	± 1.3 %
				± 1 %

Konstruerad av	Granskad av	Godkänd av - datum	Generell tolerans	Generell Ytjämnhet, Ra	Vyplacering	Skala
MB	SE	MB SE 2017-01-31				1:10
Titel/Benämning						
150L Triangular tank						
Ritningsnummer						Blad
14315						A
						1(1)

