

CPX Behälter 1600L rechteckig



Der Behälter hat standardmäßig eine 400-mm-Kontrollöffnung mit feuerverzinktem Klemmring. Zusätzlich befindet sich auf der Oberseite des Tanks ein 150-mm-Schraubdeckel zur leichteren Reinigung. Zum Festspannen des Tanks befinden sich auf der Oberseite und an den Seiten des Tanks Nuten für Spanngurte. Der Behälter kann nach Wunsch Wunsch mit Anschlüssen versehen werden. Die Behälteroberseite ist belastbar, z. B. mit einer Dosierpumpe. Plane Montageflächen für Anschlüsse an den Schmalseiten des Tanks, davon vier geschützt bzw. in den Tank versenkt.

Art.-Nr.: 21620




Benötigt Einzeltür



Ungefähre Größe

Spezifikationen

Material	PE
Form	Rechteckig
Untere Form	Plan
Leistung	Geschlossen
Art des Deckels	
Farbe	Natürlich
Volumen (L)	1600
Länge (mm)	1700
Breite (mm)	770
Höhe (mm)	1690
Grundfläche (m ²)	1,7
Gewicht (kg)	80
Statistische Zollnummer	3925100000
GTIN	7090046761037
Recycling	

Eigenschaften



Anpassbar



Recyclebar



Großer
Temperaturberei-
ch



Chemikalienbest-
ändig



Dichtigkeitsprüf-
ung



Logistiklösung

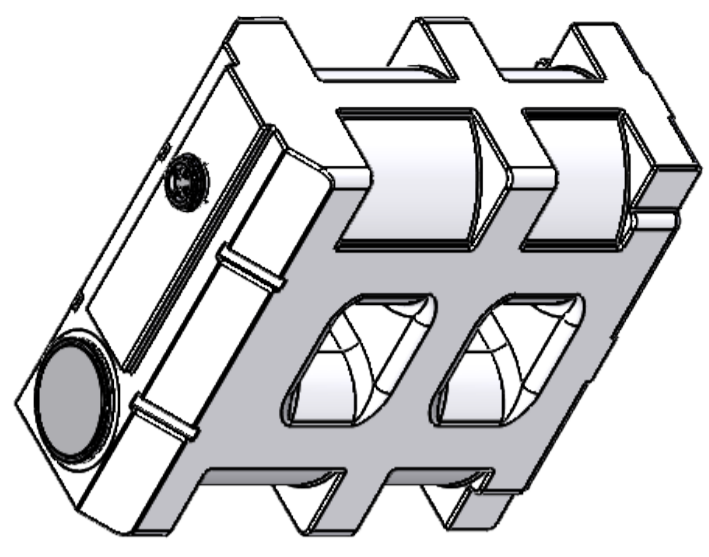
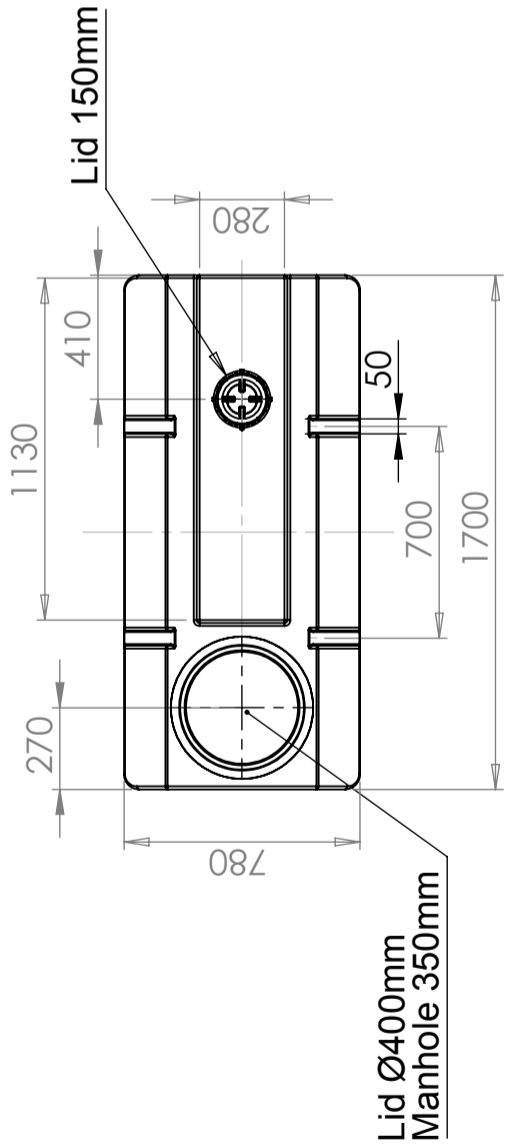
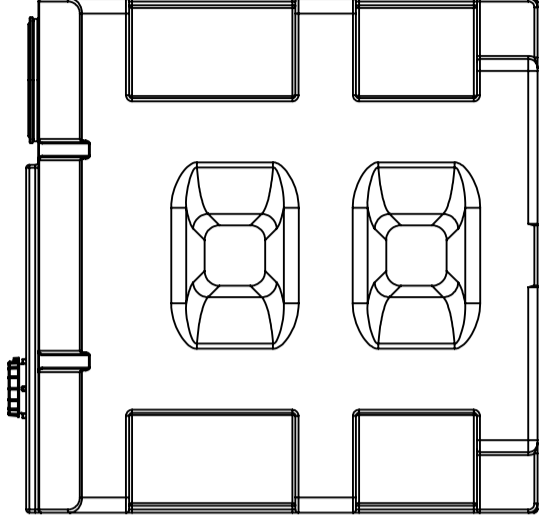
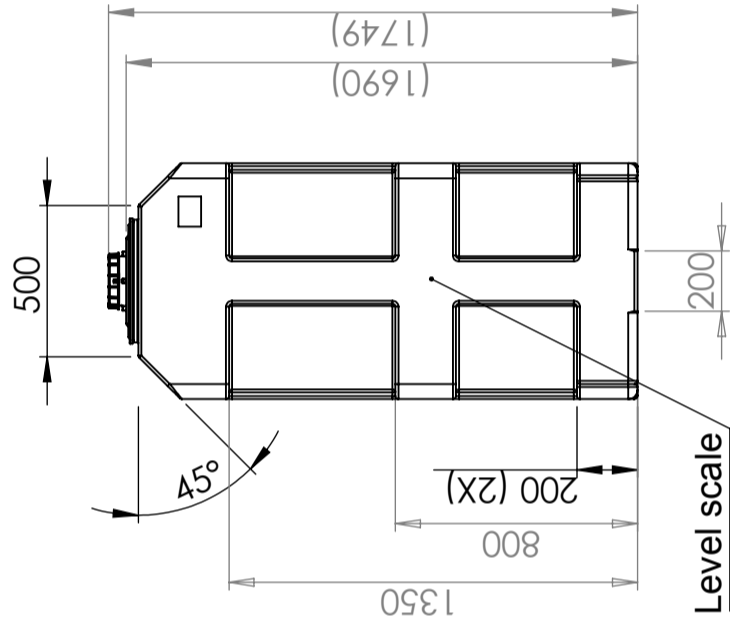
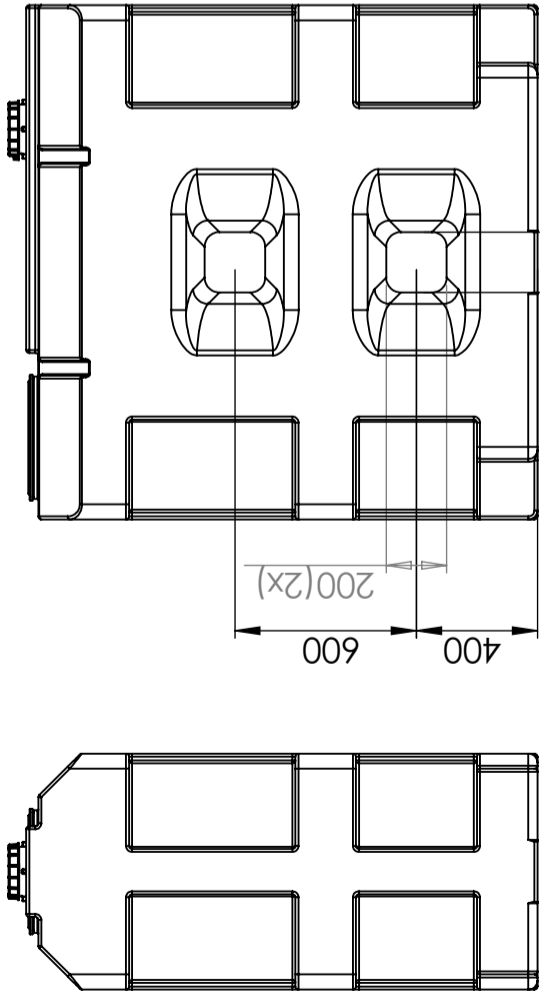
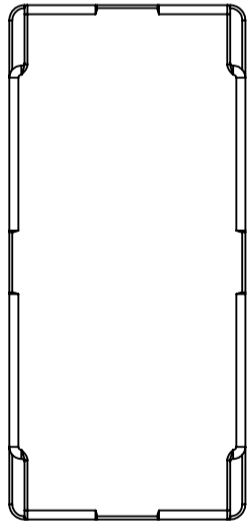


An Lebensmittel
angepasst



Einfach zu
reinigen

Revision		
REVISION	Ändringsmeddelande	Datum
1	Lock 150 (62607) fillkmit	2013-12-12
		Godkänd
		SE



Konstruerad av	SE	Granskad av	SE	Godkänd av - datum	- 2011-11-02	Generell tolerans	SS-ISO 2768-1	Generell Ytjämnhet, Ra		Vyplacering		Skala	1:25
Ägare													
Titel/Benämning													
Rekt. 1600 liter 21620													
Ritningsnummer													
S3-2961													
Utgåva													
1													
Blad													
1(1)													

Generella toleranser om ej annat anges på ritning	Tillåtna avvikelser för längdbasmåttområde. Gäller +20°C
General tolerances if not other stated on drawing	Permissible deviations for basic length size range. Be valid +20°C
0-20	>20-75
± 0.5 mm	± 1 mm
>75-150	>150-300
± 1.5 mm	± 1.3 %
>300	>300
± 1 %	± 1 %

