



CPX Behälter 1600L rechteckig mit Rahmen

Der Behälter hat einen 400 -mm-Schacht mit O-Ring. Erhältlich entweder mit Rahmen aus feuerverzinktem oder nichtrostendem (SS2343) Stahl. Zum Festspannen des Tanks befinden sich auf der Oberseite des Tanks Nuten für Spanngurte. Der Behälter kann nach Wunsch mit Anschlüssen versehen werden. Die Behälteroberseite ist belastbar, z. B. mit einer Dosierpumpe. Plane Montageflächen für Anschlüsse an den Schmalseiten des Tanks, davon vier geschützt bzw. in den Tank versenkt.

Art.-Nr.: 21602



Benötigt Einzeltür



Ungefähre Größe

Spezifikationen

Material	PE
Form	Rechteckig
Untere Form	Plan
Leistung	Geschlossen
Art des Deckels	
Farbe	Natürlich
Volumen (L)	1600
Länge (mm)	1602
Breite (mm)	760
Höhe (mm)	1685
Grundfläche (m2)	1,7
Gewicht (kg)	80
Statistische Zollnummer	3925100000
GTIN	7090046761068
Recycling	

Eigenschaften



Anpassbar



Recyclebar



Großer
Temperaturbereich



Chemikalienbeständig



Dichtigkeitsprüfung



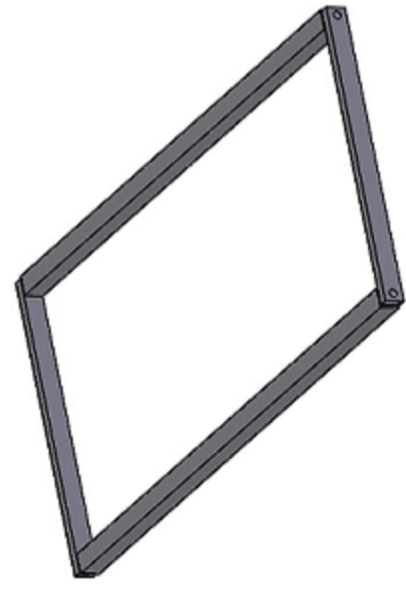
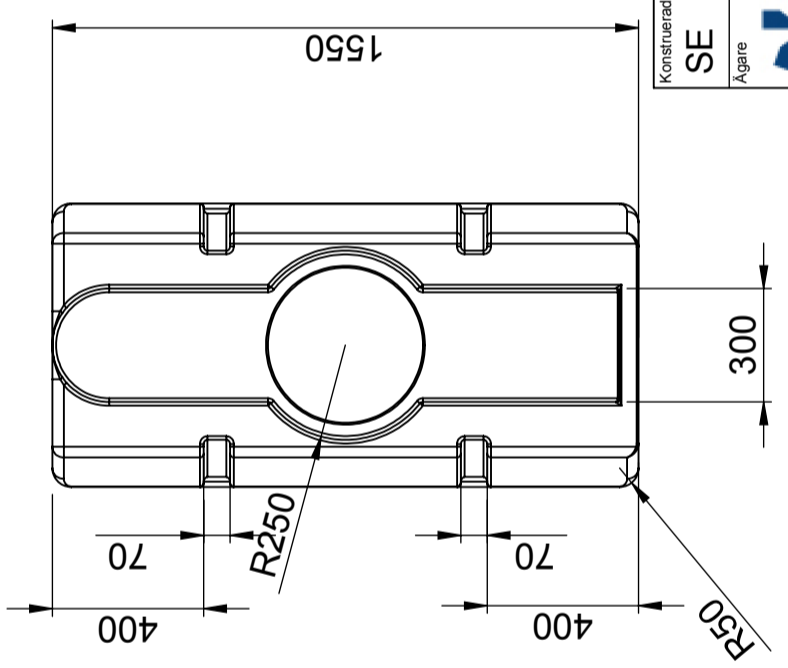
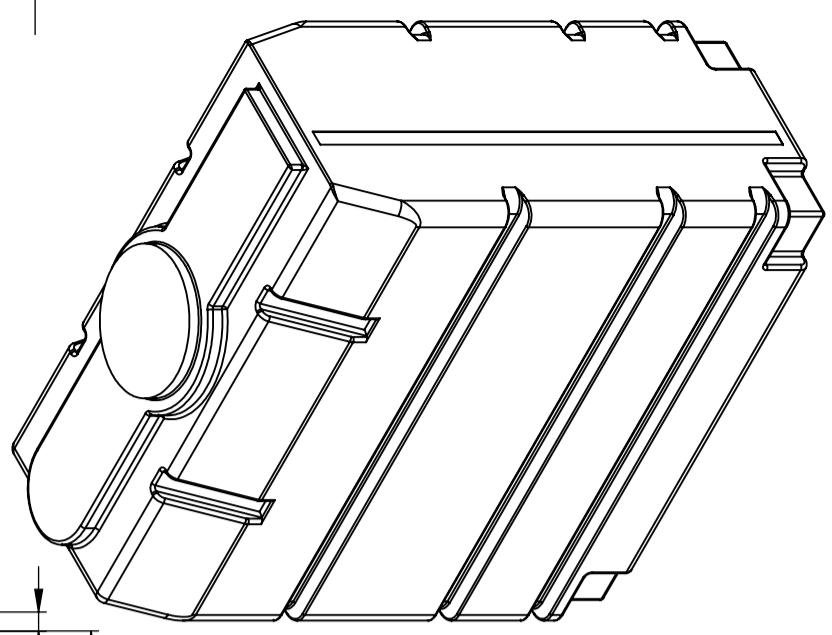
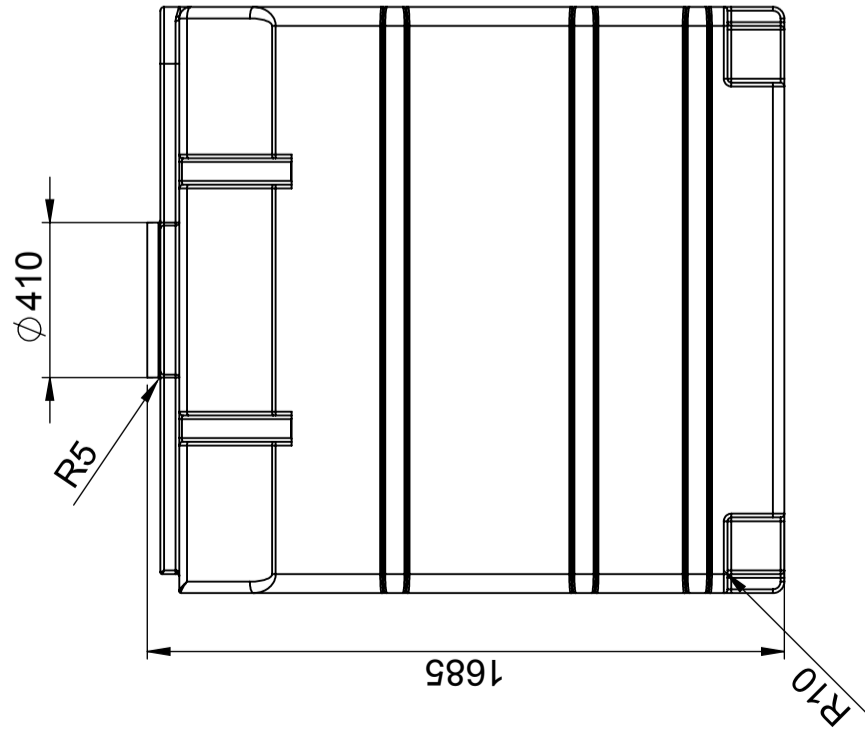
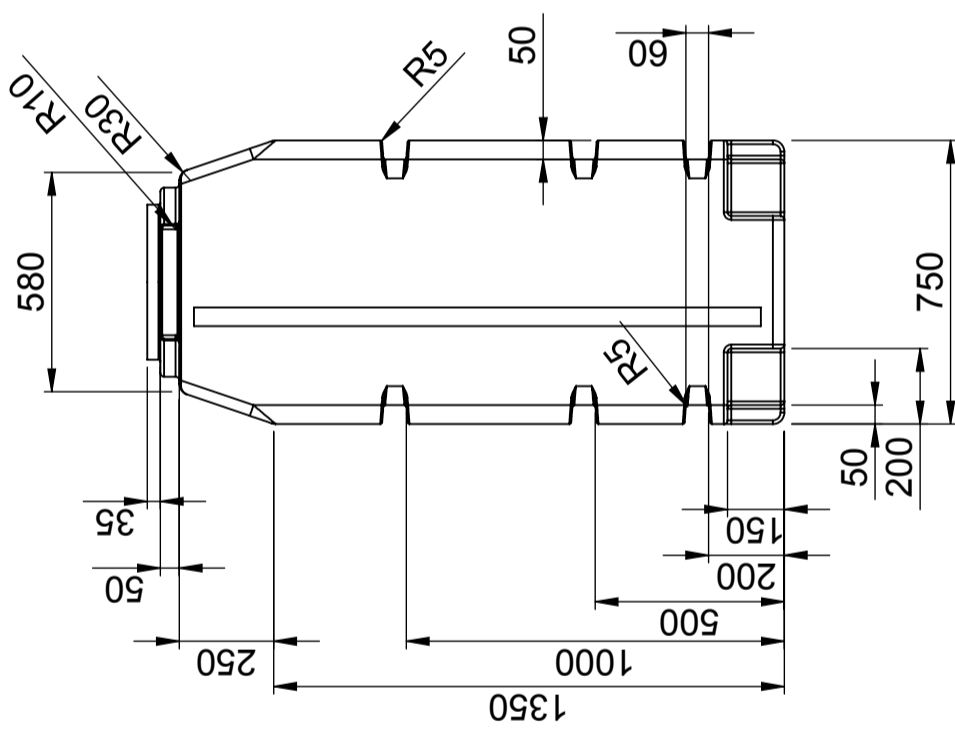
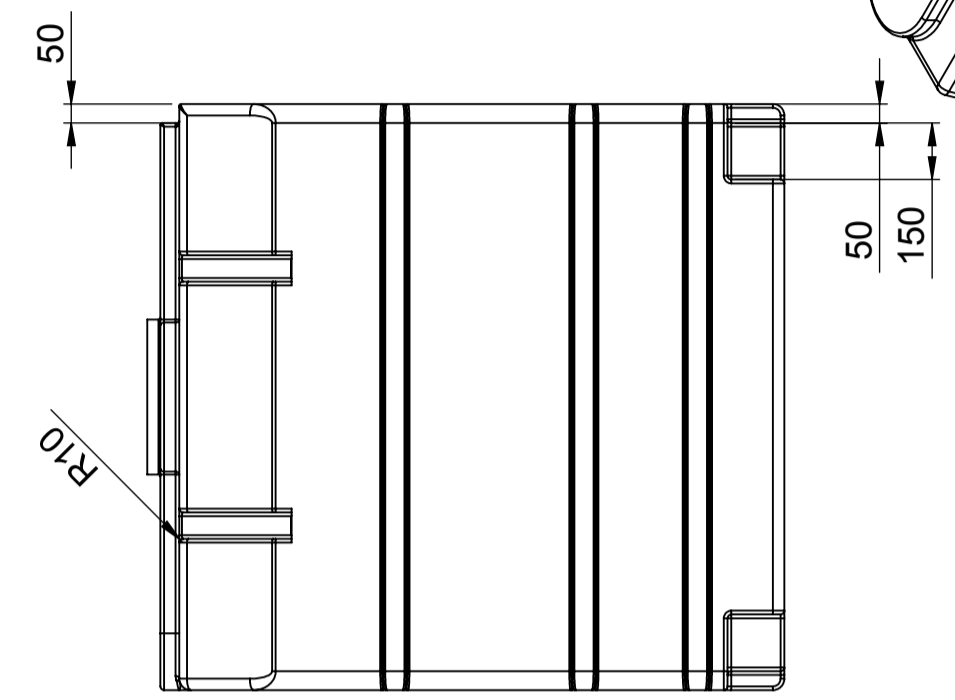
Logistiklösung



An Lebensmittel angepasst



Einfach zu reinigen



Stativ (3x) L = 1602 B = 760
Frame (3x) L = 1602 B = 760

This drawing and design is the property of CIPAX. Copying and distribution of the drawing or any contents is prohibited without written permission from authorised personal at CIPAX

Konstruerad av	SE	Granskad av	SE	Godkänd av - datum	SE - 2005-08-11	Generell tolerans	SS-ISO 2768-1	Generell Ytjämnhet, Ra	Vyplacering	Skala	1:20
Titel/Benämning	Rekt. Behållare 1600 liter 21602										
Ägare	CIPAX										
Ritningsnummer	S3-2757										
Blad	1(1)										

Generella toleranser omej annat agas på ritning	Tillåtna avvikelser för längdmåttområde	
General tolerances if not other stated on drawing	Permissible deviations for basic length-size range	
0-20	>20-75	>75-150
± 0,5 mm	± 1 mm	± 1,5 mm
>150-300	>300	
± 1,3 %	± 1 %	