

CPX Behälter 320L zylindrisch

Der Tank hat einen losen Deckel mit Griff an der Oberseite des Behälters. Der Behälter kann nach Wunsch Wunsch mit Anschlüssen versehen werden. Plane Flächen zur Montage von Anschlüssen an der Mantelfläche des Tanks.

Art.-Nr.: 10320



Benötigt Einzeltür



Ungefähre Größe

Spezifikationen

| | |
|-------------------------|---------------|
| Material | PE |
| Form | Zylindrisch |
| Untere Form | Plan |
| Leistung | Offen |
| Art des Deckels | |
| Farbe | Natürlich |
| Volumen (L) | 320 |
| Höhe (mm) | 1100 |
| Durchmesser (mm) | 700 |
| Grundfläche (m2) | 0,5 |
| Gewicht (kg) | 17 |
| Statistische Zollnummer | 3925100000 |
| GTIN | 7090046760467 |

Recycling



Eigenschaften



Anpassbar



Recyclebar



Großer
Temperaturberei-
ch



Chemikalienbest-
ändig



Dichtigkeitsprüf-
ung



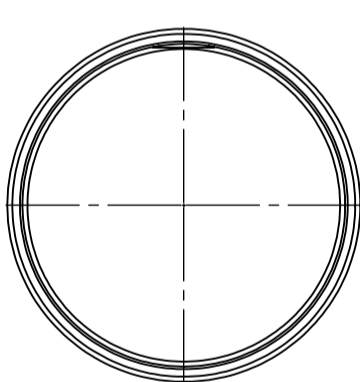
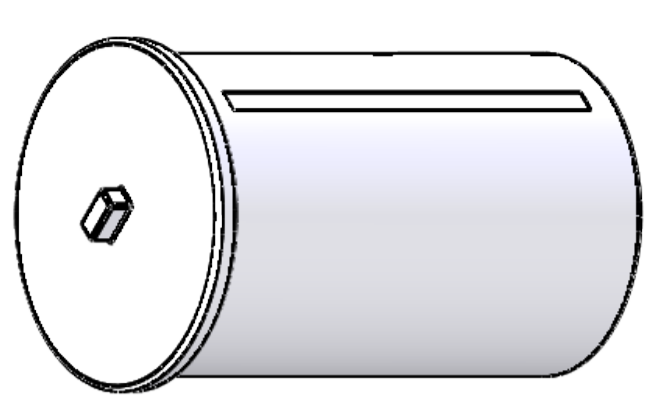
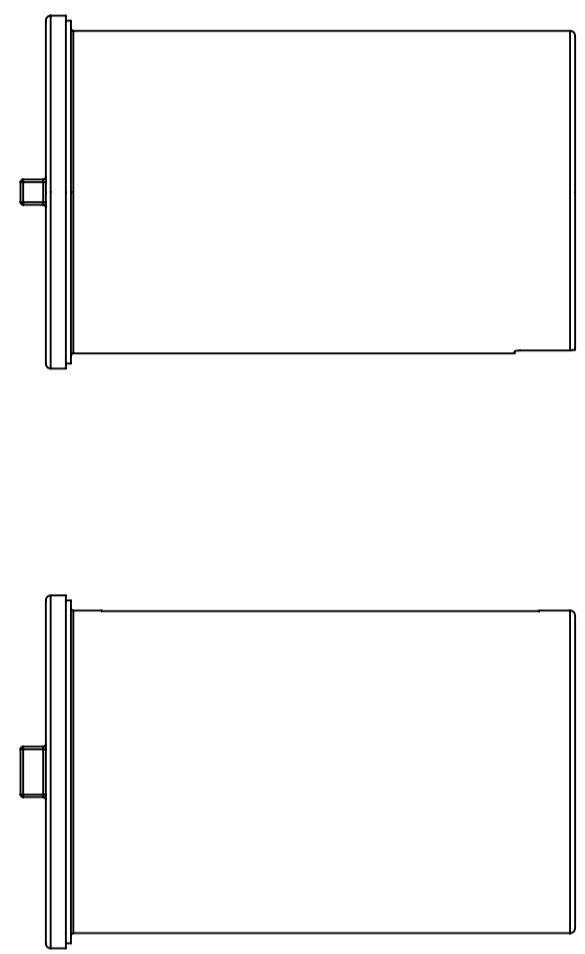
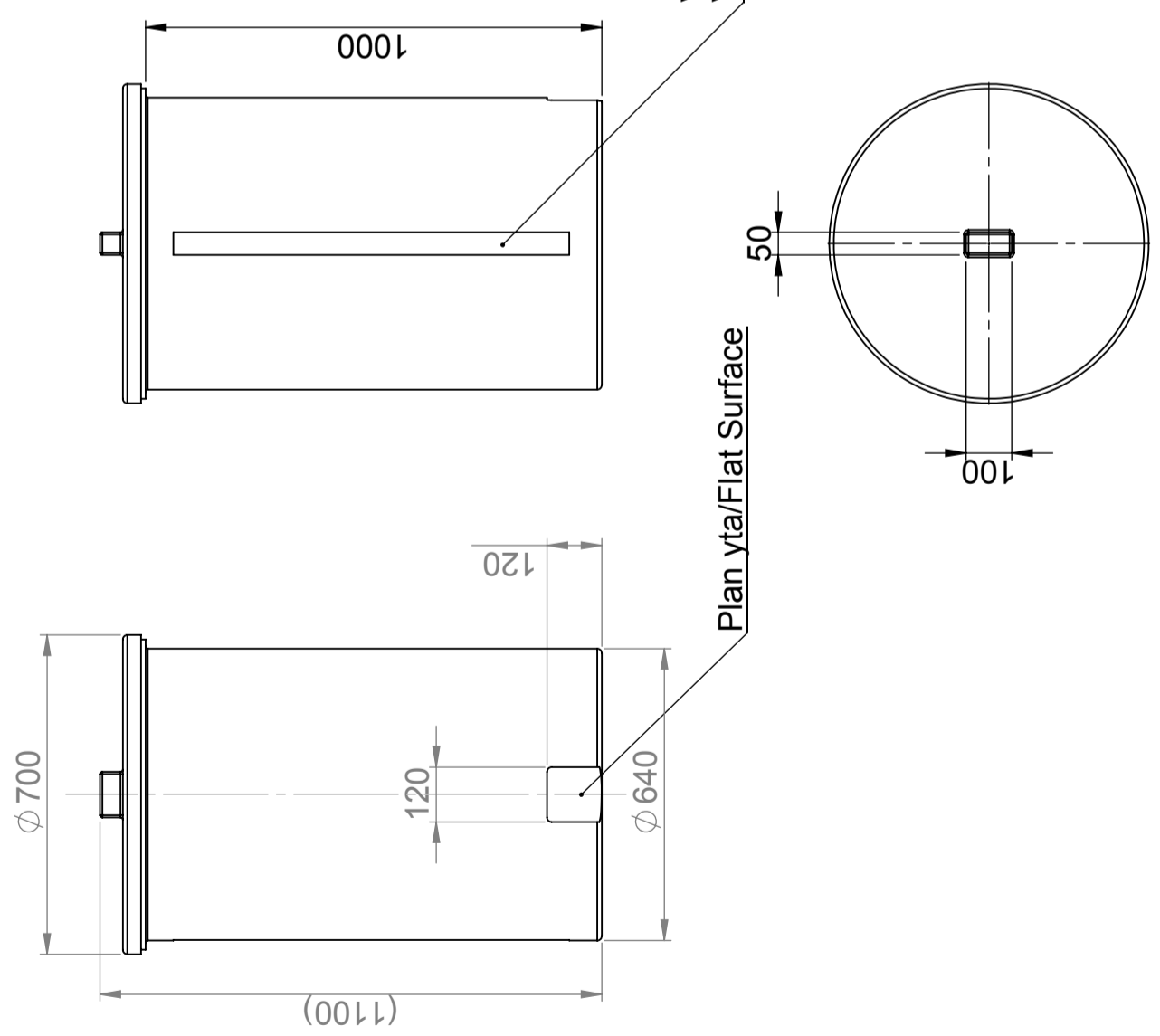
Logistiklösung



An Lebensmittel
angepasst



Einfach zu
reinigen



| | |
|--|---|
| Generella toleranser om ej annat anges på ritning General tolerances if not other stated on drawing | Tillåtna avvikelser för längdbasområden Permissible deviations for basic length size range |
| 0-20 | $\pm 0,5 \text{ mm}$ |
| >20-75 | $\pm 1 \text{ mm}$ |
| >75-150 | $\pm 1,5 \text{ mm}$ |
| >150-300 | $\pm 1,3 \text{ %}$ |
| >300 | $\pm 1 \text{ %}$ |

This drawing and design is the property of Cípac. Copying and distribution of the drawing or any contents is prohibited without written permission from authorised personal at Cípac

| | | | |
|-----------------|--------------------------------------|---------------------------------|-----------------|
| Andrings Nr | Andringens art / Änderungsmitteilung | Godkänd av | Datum |
| | | | |
| Konstruerad av | SE | Godkänd av - datum | SE - 2005-11-28 |
| Granskad av | SE | Generell tolerans | SS-ISO 2768-1 |
| | | Generell Ytjämnhet, Ra | |
| | | Vyplacering | Skala |
| | | | 1:15 |
| Titel/Benämning | | Behållare Öppen 320 liter 10320 | |
| Ägare | | Ritningsnummer | |
| | | S3-2837 | |
| | | Blad | |
| | | 1(1) | |