

CPX Behälter 45L rechteckig

Der Behälter hat standardmäßig einen 150-mm-Schraubdeckel mit O-Ring. Der Behälter kann nach Wunsch mit Anschlüssen bestückt werden.

Art.-Nr.: 20046




Benötigt Einzeltür



Ungefähre Größe

Spezifikationen

Material	PE
Form	Rechteckig
Untere Form	Plan
Leistung	Geschlossen
Art des Deckels	
Farbe	Natürlich
Volumen (L)	45
Länge (mm)	490
Breite (mm)	450
Höhe (mm)	285
Grundfläche (m ²)	0,22
Gewicht (kg)	4
Statistische Zollnummer	3925100000
GTIN	7090046760634
Recycling	

Eigenschaften



Anpassbar



Recyclbar



Großer
Temperaturbereich



Chemikalienbeständig



Dichtigkeitsprüfung



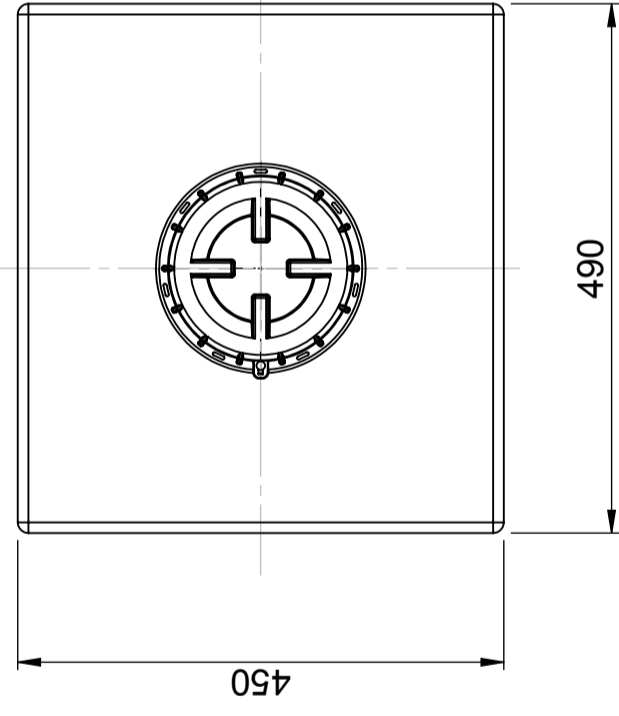
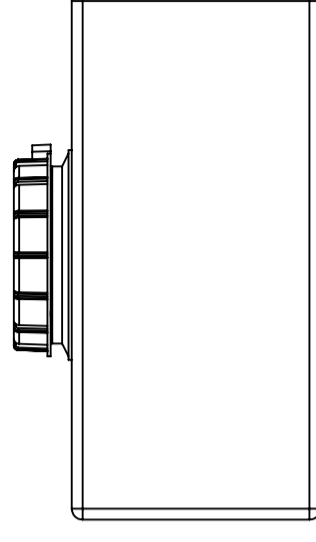
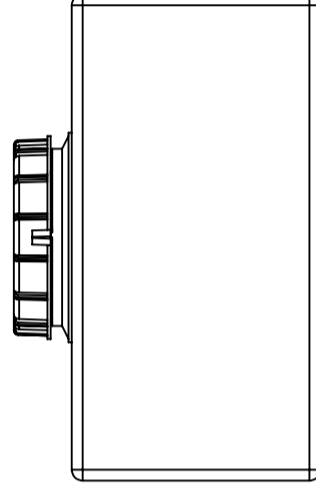
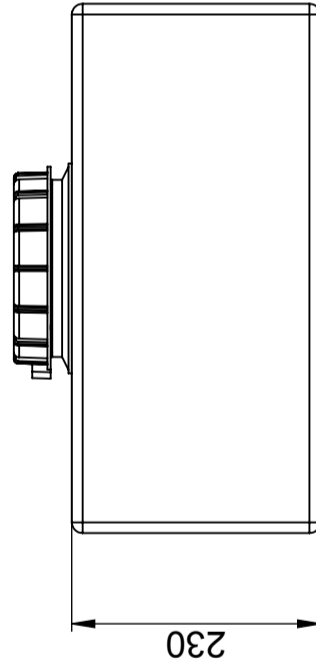
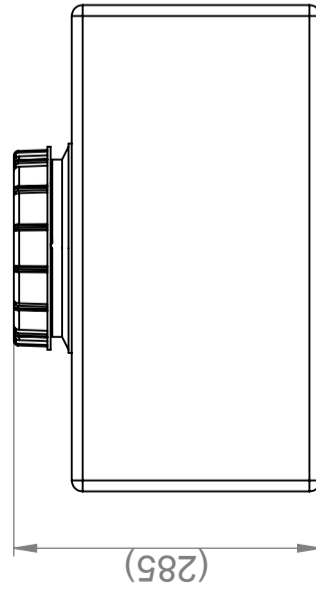
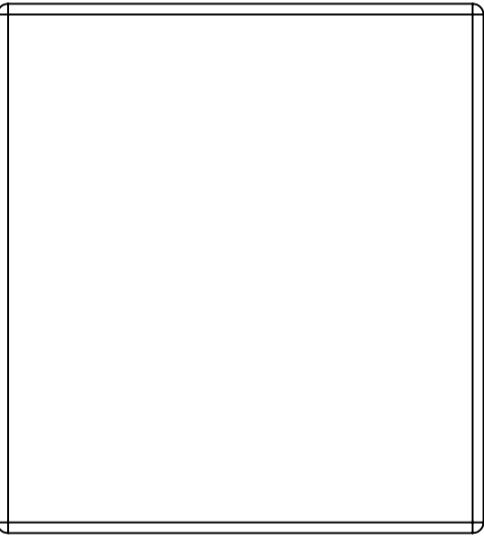
Logistiklösung



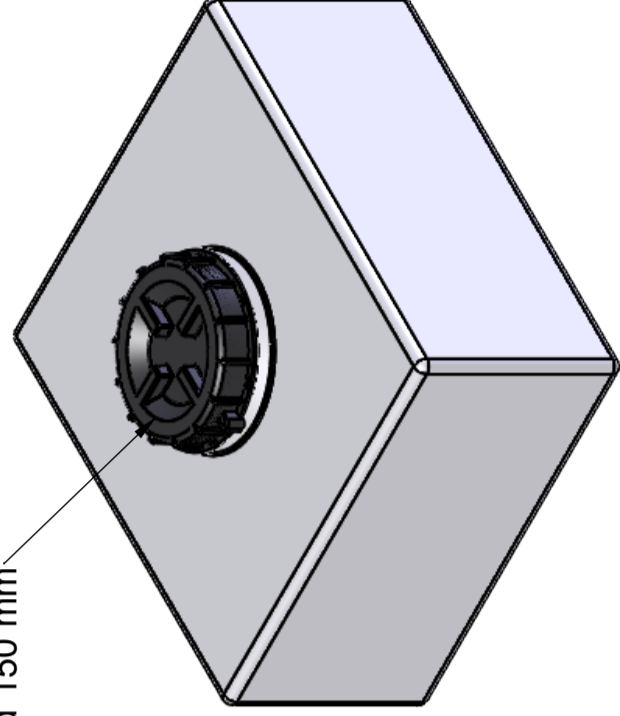
An Lebensmittel angepasst



Einfach zu reinigen



Lock 150 mm/Lid 150 mm



This drawing and design is the property of CIPax. Copying and distribution of the drawing or any contents is prohibited without written permission from authorised personal at CIPax

Generella toleranser om ej annat anges på ritning General tolerances if not other stated on drawing			
Tillåtna avvikelser för längdbasområde Permissible deviations for basic length size range	0-20	$\pm 0,5\text{ mm}$	
	>20-75	$\pm 1\text{ mm}$	
	>75-150	$\pm 1,5\text{ mm}$	
	>150-300	$\pm 1,3\%$	
	>300	$\pm 1\%$	

Ägare
Konstruerad av SE
Granskad av SE
Godkänd av - datum SE - 2007-08-30
Titel/Benämning
Rekt. Behållare 45 liter 20046
Ritningsnummer
S3-2834
Blad
1(1)

Ändrings Nr

Ändringens art / Ändringsmeddelande

Godkänd av

Datum

Konstruerad av	SE	Granskad av	SE	Godkänd av - datum	SE - 2007-08-30	Generell tolerans SS-ISO 2768-1	Generell Ytjämnhet, Ra	Vyplacering	Skala	1:7
Ägare	Titel/Benämning									
Rekt. Behållare 45 liter 20046										
Ritningsnummer										
S3-2834										
Blad										
1(1)										

