

CPX Behälter 45L rechteckig

Der Behälter hat standardmäßig einen 150-mm-Schraubdeckel mit O-Ring. Der Behälter kann nach Wunsch mit Anschlüssen bestückt werden. Auch in einer niedrigeren 30-Liter-Ausführung erhältlich (20030).

Art.-Nr.: 20045




Benötigt Einzeltür



Ungefähre Größe

Spezifikationen

Material	PE
Form	Rechteckig
Untere Form	Plan
Leistung	Geschlossen
Art des Deckels	
Farbe	Natürlich
Volumen (L)	45
Länge (mm)	490
Breite (mm)	230
Höhe (mm)	505
Grundfläche (m ²)	0,12
Gewicht (kg)	4
Statistische Zollnummer	3925100000
GTIN	7090046760627
Recycling	

Eigenschaften



Anpassbar



Recyclebar



Großer
Temperaturbereich



Chemikalienbeständig



Dichtigkeitsprüfung



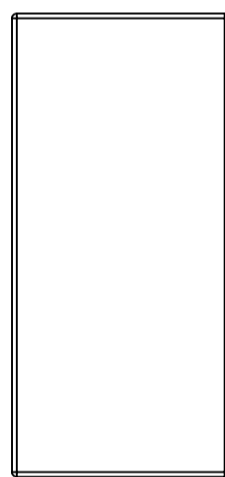
Logistiklösung



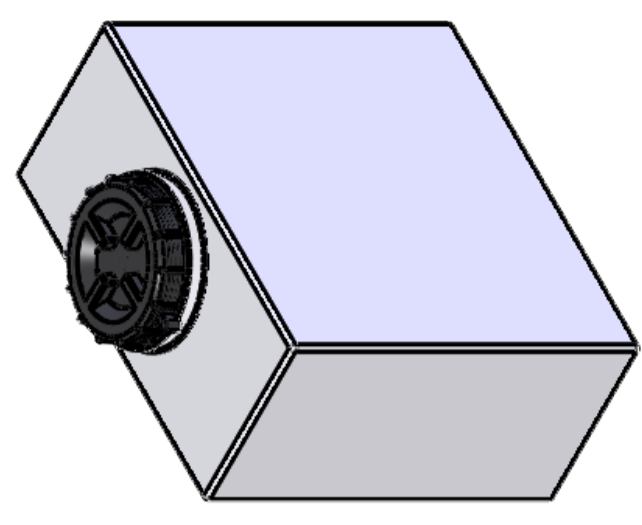
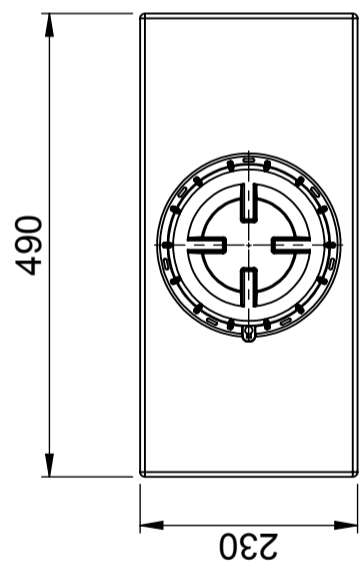
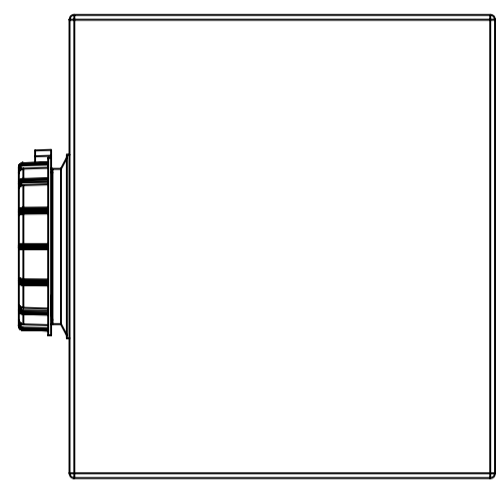
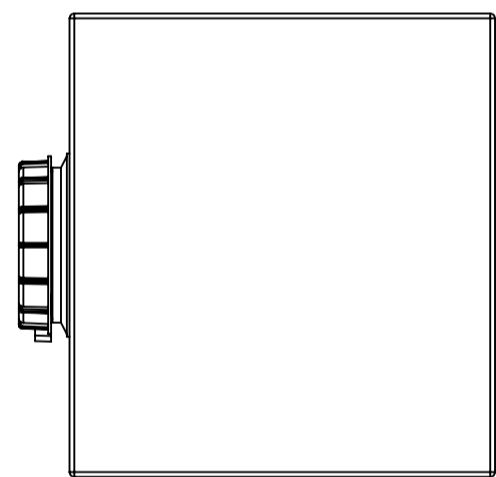
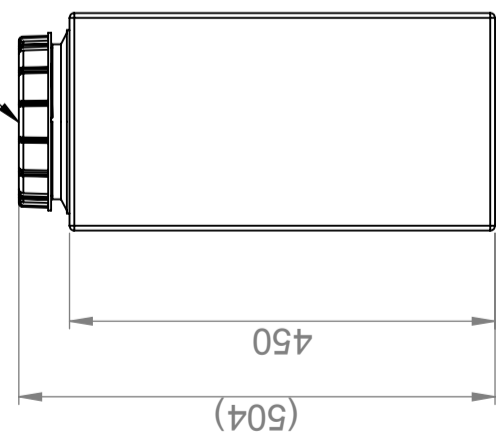
An Lebensmittel angepasst



Einfach zu reinigen



Lock 150 mm/Lid 150 mm



This drawing and design is the property of Cipax. Copying and distribution of the drawing or any contents is prohibited without written permission from authorized personal at Cipax

Generella toleranser omej annat anges på ritning			
Tillåtna avvikelser för långbasmattnsområde			
Perrmissible deviations for basic length size range			
0-20	± 0,5 mm	>20-75	± 1 mm
>75-150	± 1,5 mm	>150-300	± 1,3 %
>300	± 1 %		

Konstruerad av	SE	Granskad av	SE	Godkänd av - datum	SE - 2006-08-23	Generell tolerans	SS-ISO 2768-1	Generell Ytjämnhet, Ra		Vyplacering		Skala	1:8
<p>Titel/Benämning</p> <p>Rektangulär behållare 45 liter 20045</p> <p>Ritningsnummer</p> <p>S3-2801</p>													
<p>Ägare</p> <p>CIPAX</p>													
<p>Utgåva</p> <p>1(1)</p>													