

CPX Behälter 500L rechteckig 2"

Transportbehälter mit Gitterbox. Ausführung mit eingelassenem 2"-Gewinde. Der Behälter ist so konstruiert, dass auch viskose Flüssigkeiten problemlos im Behälter verwendet werden können. Sprechen Sie uns an, wenn dickflüssigere Produkte zu handhaben sind. Keine UN-Gefahrstoffklassifizierung.

Art.-Nr.: 40502



Benötigt Einzeltür



Ungefähre Größe

Spezifikationen

Material	PE
Form	Rechteckig
Untere Form	Konisch
Leistung	Geschlossen
Art des Deckels	
Farbe	Natürlich
Volumen (L)	500
Länge (mm)	1200
Breite (mm)	800
Höhe (mm)	1160
Grundfläche (m ²)	0,96
Gewicht (kg)	70
Statistische Zollnummer	3925100000

Recycling



Eigenschaften



Anpassbar



Recyclebar



Großer
Temperaturbereich



Chemikalienbeständig



Dichtigkeitsprüfung



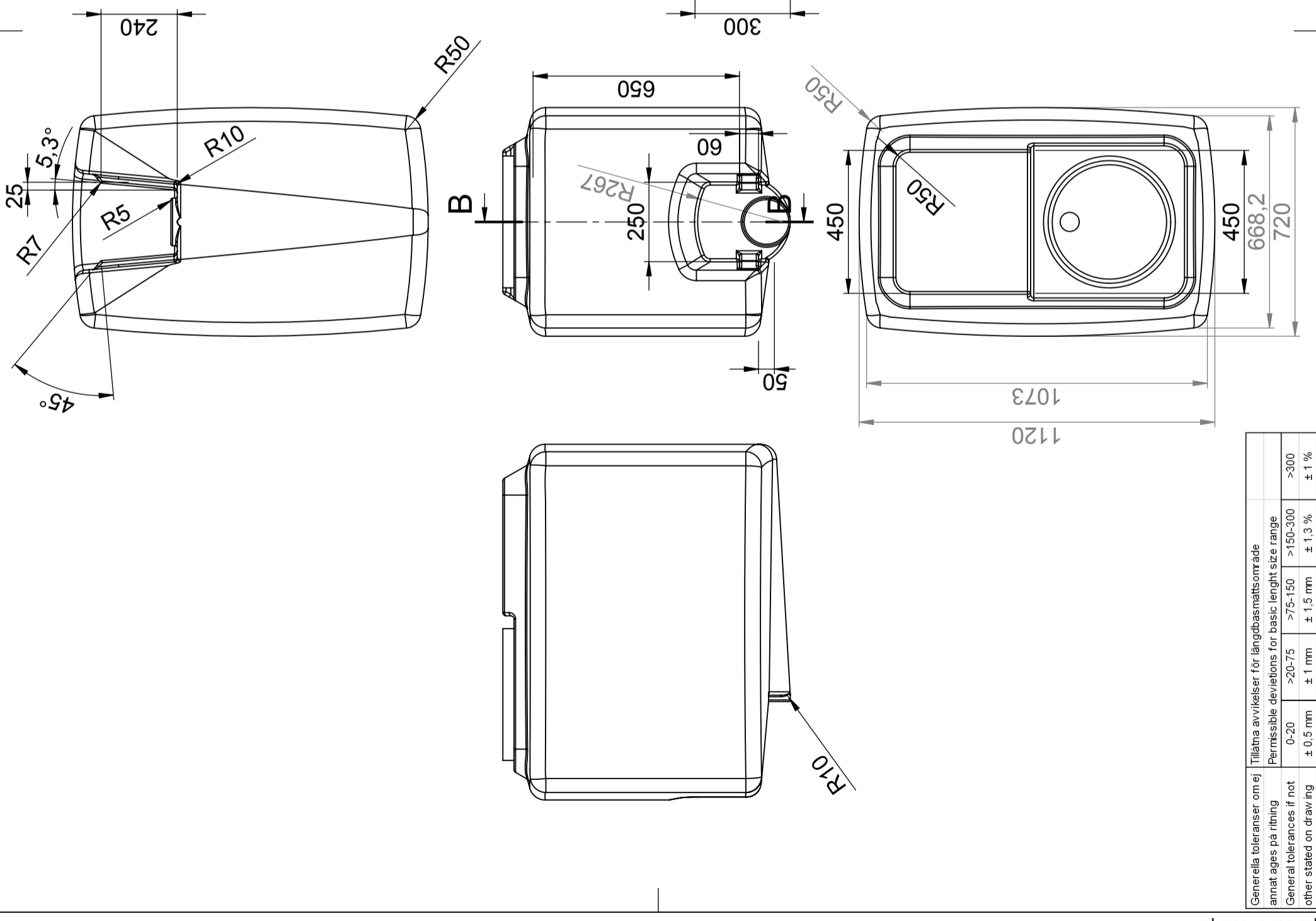
Logistiklösung



An Lebensmittel angepasst



Einfach zu reinigen



This drawing and design is the property of Cipax. Copying and distribution of the drawing or any contents is prohibited without written permission from authorised personal at Cipax

Generella toleranser om ej annat anges på ritning	Tillåtna avvikelser för längdbasområde
General tolerances if not other stated on drawing	Permissible deviations for basic length size range
0-20	$\pm 0.5 \text{ mm}$
>20-75	$\pm 1 \text{ mm}$
>75-150	$\pm 1.5 \text{ mm}$
>150-300	$\pm 1.3 \text{ %}$
>300	$\pm 1 \text{ %}$

Konstruerad av	SE	Granskad av	SE	Godkänd av - datum	SE - 2005-09-12	Generell tolerans	SS-ISO 2768-1	Generell Ytjämnhet, Ra	Skala	1:10
Ägare	CIPAX									
Titel/Benämning	Transp. Behållare 500 liter 40500									
Ritningsnummer	S3-2778									
Blad	1(1)									