

CPX Behälter 500L rechteckig 3" Auslass



Der Behälter hat standardmäßig einen 400-mm-Schacht mit O-Ring. Die Einstiegsöffnung befindet sich gut geschützt oben am Tank und kann am Klemmring mit einem Verschluss versehen werden. Der Behälter kann nach Wunsch mit Anschlüssen bestückt werden. Der Behälter hat einen leicht konischen Boden zwecks vollständiger Entleerung. 2-Zoll- oder 3-Zoll-Rohraußengewinde als Standardauslass, aber alternative Lösungen ebenfalls erhältlich. Die Behälteroberseite kann z. B. mit einer Dosierpumpe belastet werden. Die Gitterbox lässt sich per Hubwagen oder Gabelstapler transportieren.

Art.-Nr.: 40503



Benötigt Einzeltür



Ungefähre Größe

Spezifikationen

Material	PE
Form	Rechteckig
Untere Form	Konisch
Leistung	Geschlossen
Art des Deckels	
Farbe	Natürlich
Volumen (L)	500
Länge (mm)	1200
Breite (mm)	800
Höhe (mm)	1160
Grundfläche (m ²)	0,96
Gewicht (kg)	70
Statistische Zollnummer	3925100000

Recycling



Eigenschaften



Anpassbar



Recyclebar



Großer
Temperaturbere-
ich



Chemikalienbest-
ändig



Dichtigkeitsprüf-
ung



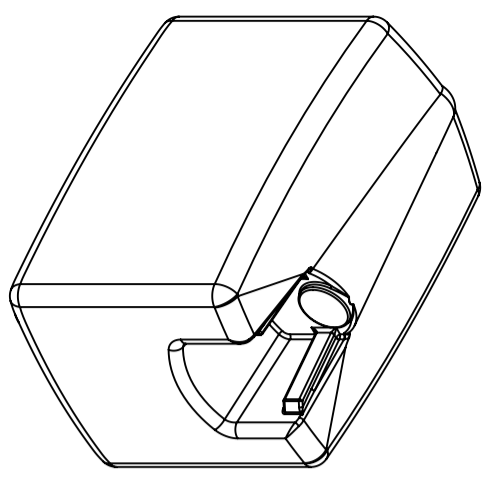
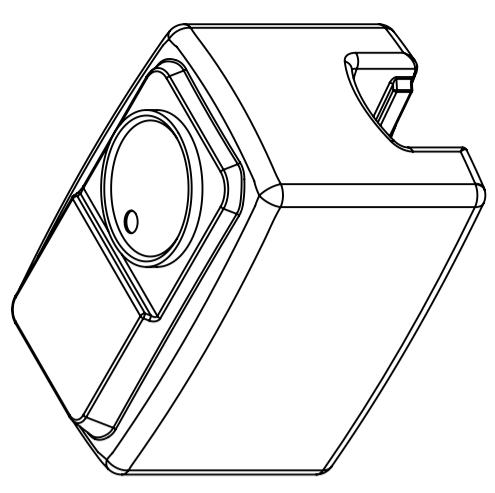
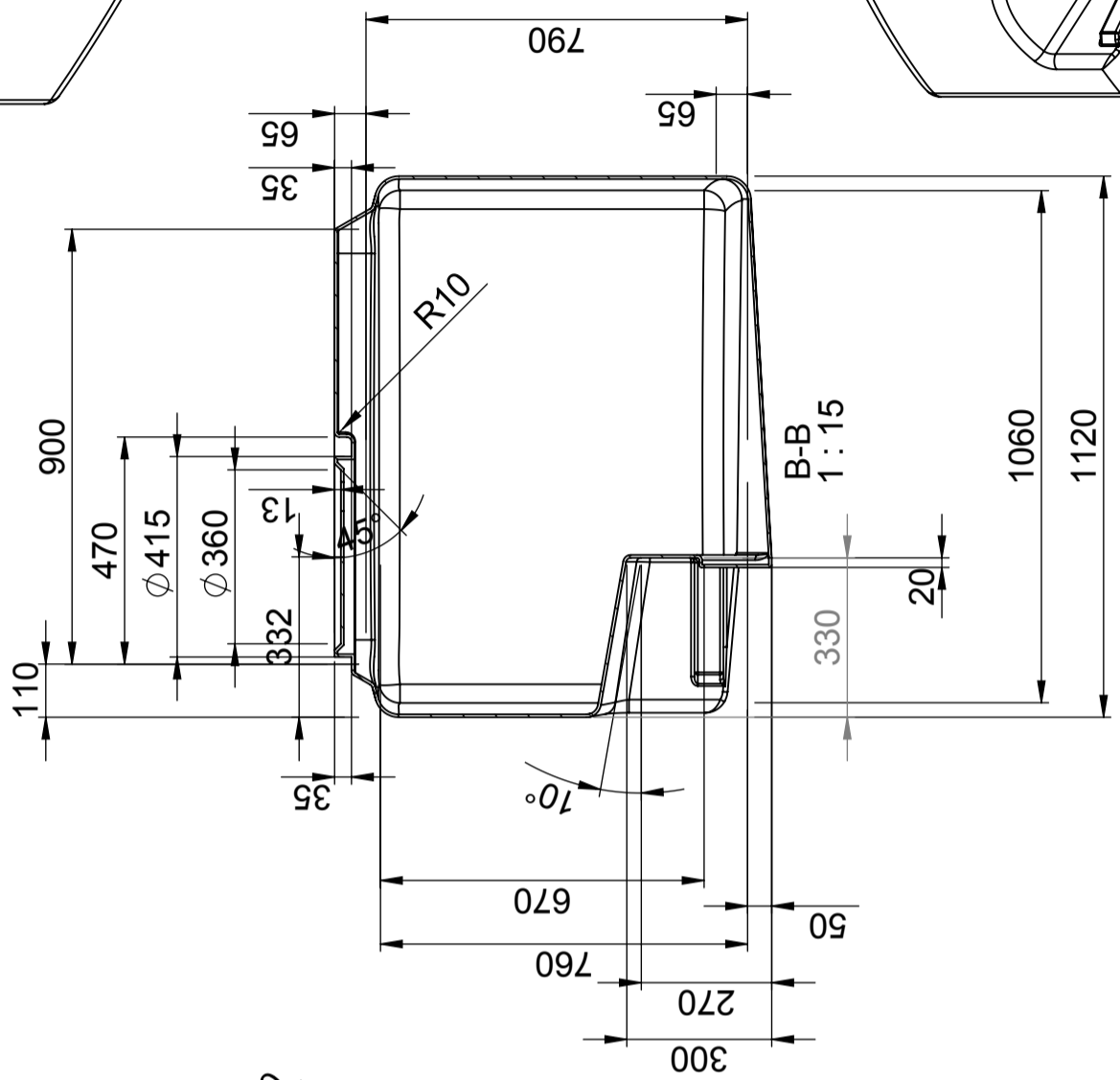
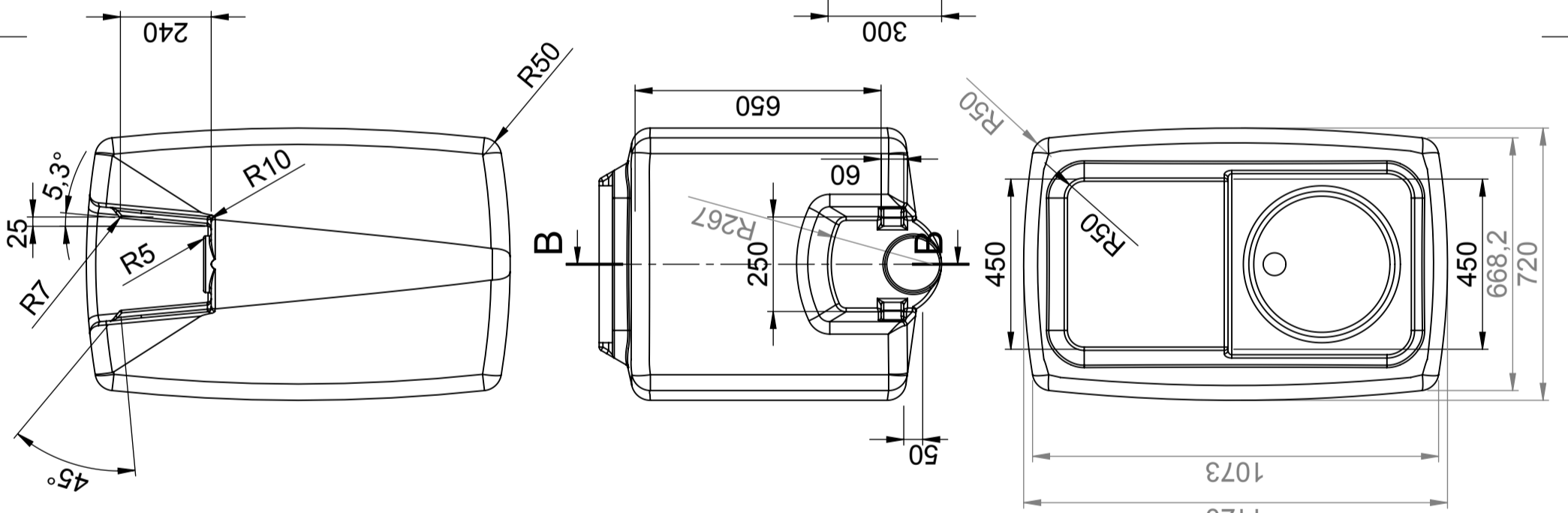
Logistiklösung



An Lebensmittel
angepasst



Einfach zu
reinigen



Generella toleranser om ej annat anges på ritning	Tillåtna avvikelser för längdbasområde			
General tolerances if not other stated on drawing	Permissible deviations for basic length size range			
		0-20	>20-75	>75-150
		± 0.5 mm	± 1 mm	± 1.5 mm
				± 1.3 %
				± 1 %

This drawing and design is the property of CIPAX. Copying and distribution of the drawing or any contents is prohibited without written permission from authorised personal at CIPAX

Konstruerad av	SE	Granskad av	SE	Godkänd av - datum	SE - 2005-09-12	Generell tolerans	SS-ISO 2768-1	Generell Ytjämnhet, Ra	Skala	1:10
Ägare	CIPAX									
Titel/Benämning	Transp. Behållare 500 liter 40500									
Ritningsnummer	S3-2778									
Blad	1(1)									