

## CPX Behälter 500L rechteckig



Der Behälter hat standardmäßig einen 150-mm-Schraubdeckel mit O-Ring. Zum Festspannen des Tanks befinden sich auf der Oberseite des Tanks Nuten für Spanngurte. Der Behälter kann nach Wunsch mit Anschlüssen bestückt werden. Die Behälteroberseite kann z. B. mit einer Dosierpumpe belastet werden. Plane Montageflächen für Anschlüsse an den Schmalseiten des Tanks, davon zwei geschützt bzw. in die Tankwand versenkt.

Art.-Nr.: 21501




Benötigt Einzeltür



Ungefähre Größe

### Spezifikationen

Material	PE
Form	Rechteckig
Untere Form	Plan
Leistung	Geschlossen
Art des Deckels	
Farbe	Natürlich
Volumen (L)	500
Länge (mm)	1170
Breite (mm)	780
Höhe (mm)	780
Grundfläche (m <sup>2</sup> )	0,92
Gewicht (kg)	30
Statistische Zollnummer	3925100000
GTIN	7090046760702
Recycling	

### Eigenschaften



Anpassbar



Recyclebar



Großer  
Temperaturberei-  
ch



Chemikalienbest-  
ändig



Dichtigkeitsprüf-  
ung



Logistiklösung

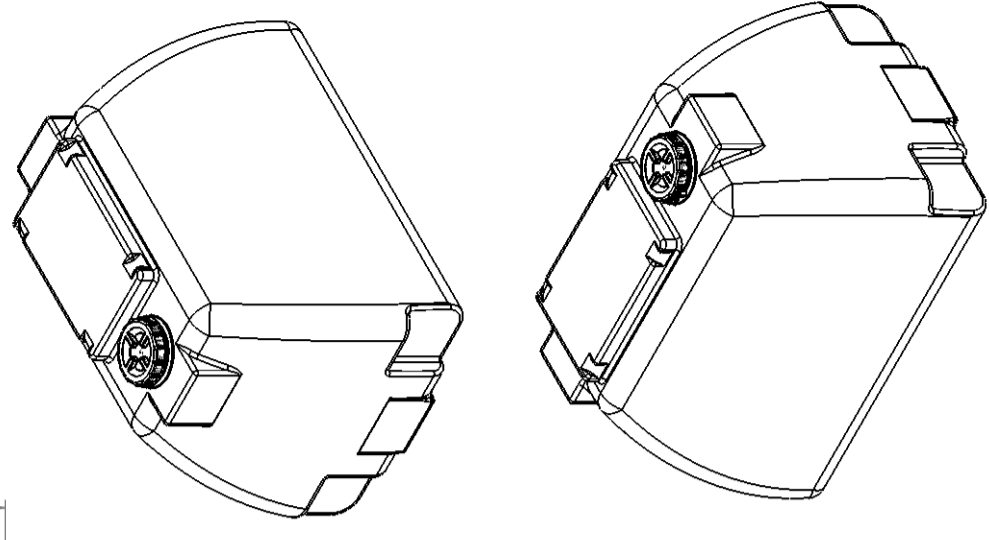
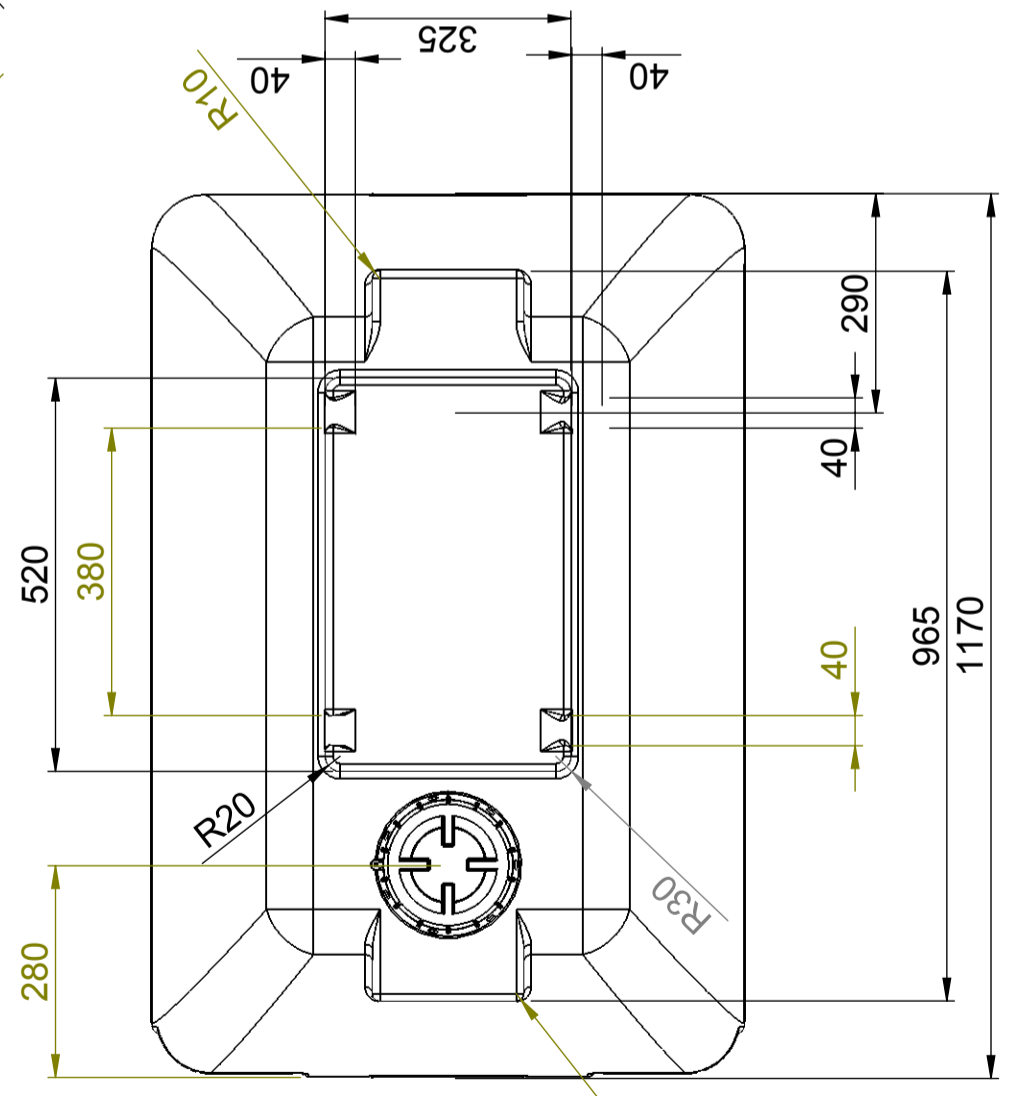
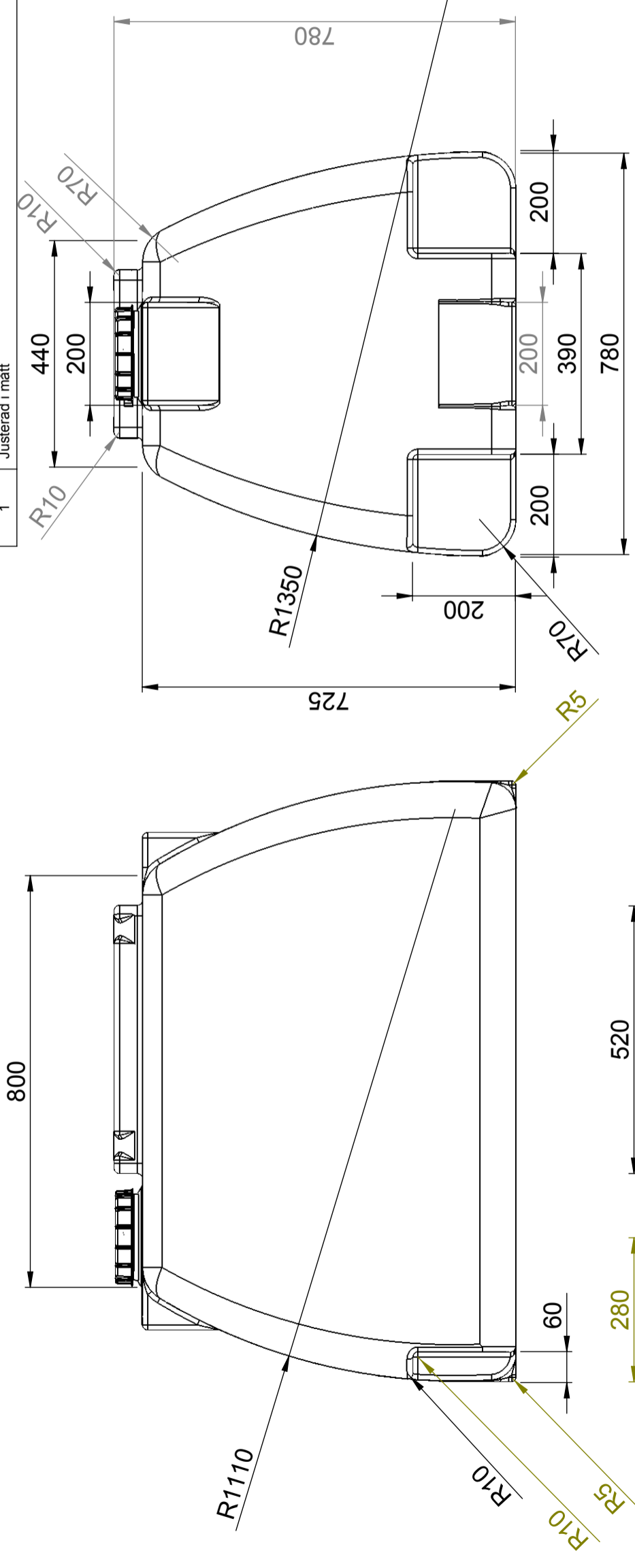


An Lebensmittel  
angepasst



Einfach zu  
reinigen

Ändrings Nr	Ändringens art / Ändringsmeddelande	Godkänd av	Datum
1	Justerad i mått	SE	2005-12-15



Gänghals för Skruvlock Ömplast std. 150

This drawing and design is the property of CIPAX. Copying and distribution of the drawing or any contents is prohibited without written permission from authorised person at CIPAX

Generella toleranser om ej annat anges på ritning	Tillåtna avvikelser för längdbasmattningsområde
General tolerances if not other stated on drawing	Permissible deviations for basic length size range
0-20	<math>\pm 0.5 \text{ mm}</math>
>20-75	<math>\pm 1.5 \text{ mm}</math>
>75-150	<math>\pm 1.3 \text{ %}</math>
>150-300	<math>\pm 1.3 \text{ %}</math>
>300	<math>\pm 1 \text{ %}</math>

Konstruerad av	Granskad av	Godkänd av - datum	Generell tolerans	Generell Ytjämnhet, Ra	Vyplacering	Skala
SE	SE	SE - 2005-10-28	SS-ISO 2768-1			1:20
Ägare	Titel/Benämning					
	Rekt. Behållare 500 liter 21501					
	Ritningsnummer					
	S3-2781					
	Utgåva					
	1					
	Blad					
	1(1)					

