

CPX Behälter 500L zylindrisch



Der Tank hat einen losen Deckel mit Griff auf der Oberseite des Behälters. Der Behälter kann nach Wunsch mit Anschlüssen versehen werden. Plane Montageflächen für Anschlüsse am unteren Mantel des Tanks. Beim Transport können vier Behälter ineinander gestapelt werden.

Art.-Nr.: 10505



Benötigt Einzeltür



Ungefähre Größe

Spezifikationen

Material	PE
Form	Zylindrisch
Untere Form	Plan
Leistung	Offen
Art des Deckels	
Farbe	Natürlich
Volumen (L)	500
Höhe (mm)	1740
Durchmesser (mm)	780
Grundfläche (m ²)	0,61
Gewicht (kg)	22
Statistische Zollnummer	3925100000
GTIN	7090046760818

Recycling



Eigenschaften



Anpassbar



Recyclebar



Großer
Temperaturbereich



Chemikalienbeständig



Dichtigkeitsprüfung



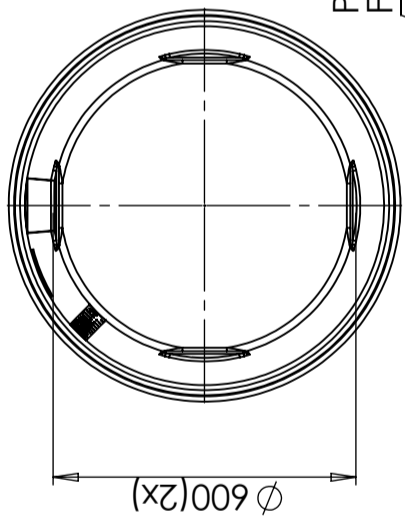
Logistiklösung



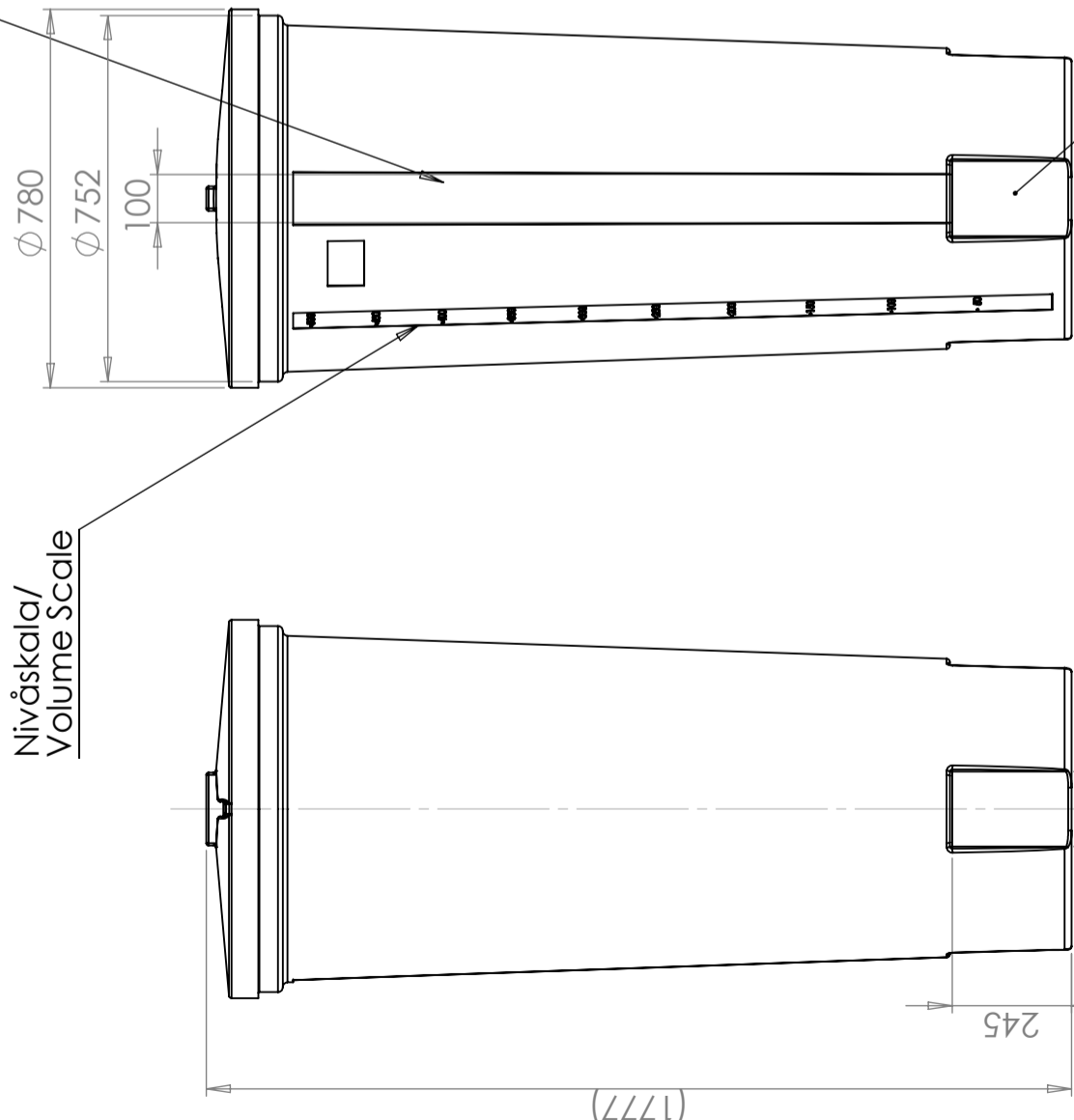
An Lebensmittel angepasst



Einfach zu reinigen



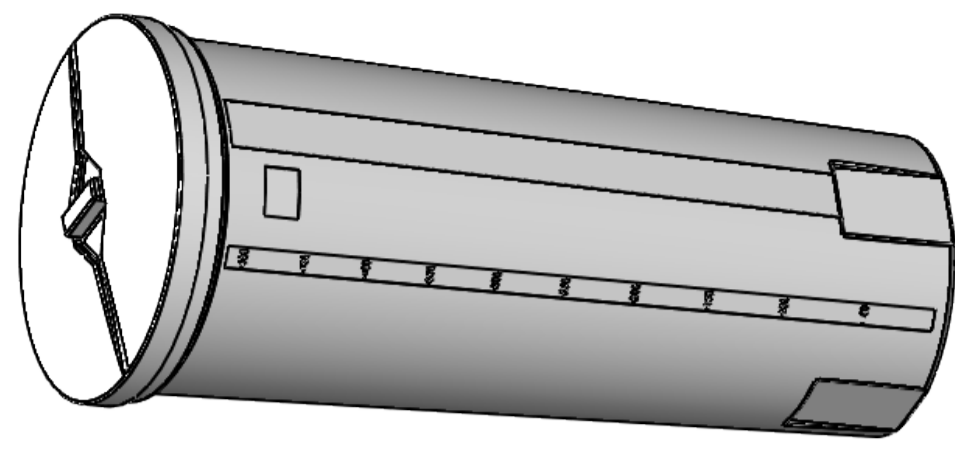
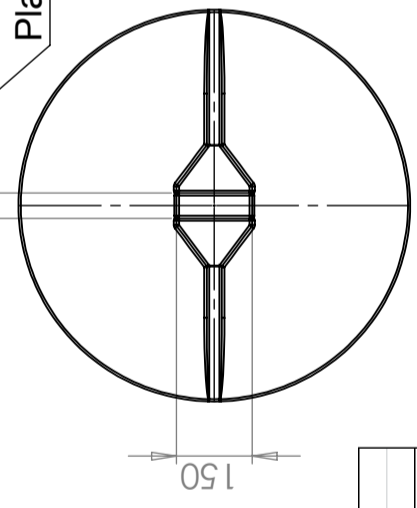
Plan yta/
Flat Surface



Nivåskala/
Volume Scale



Plan yta/Flat Surface (4x)



This drawing and design is the property of CIPax. Copying and distribution of the drawing or any contents is prohibited without written permission from authorised personal at CIPax

Konstruerad av	Granskad av	Godkänd av - datum	Generell Yljämnhet, Ra	Vyplacering	Skala
JA	JA	2012-11-09			1:15
Ägare	Titel/Benämning		Generell tolerans SS-ISO 2768-1	Blad	
	BEHÅLLARE 500 LITER ÖPPEN STAPLINGSBAR			Utgåva	1(1)
	Ritningsnummer			0	
	10505				



Generella toleranser om ej annat anges på ritning	Tillåtna avvikelser för längdbasområde
General tolerances if not other stated on drawing	Permissible deviations for basic length size range
0-20	>20-75
$\pm 0.5 \text{ mm}$	$\pm 1 \text{ mm}$
	$\pm 1.5 \text{ mm}$
	$\pm 1.3 \%$
	$\pm 1 \%$