

CPX Behälter 50L rechteckig

Der Tank hat zwei integrierte Tragegriffe zur einfachen Handhabung. Standardmäßig mit 225-mm-Spanndeckel mit O-Ring.

Der Behälter ist stapelbar. Der Behälter kann mit Anschlüssen nach Wunsch versehen werden.

Auch als 800- und niedrigere 25-Liter-Ausführung erhältlich, 200264.

Art.-Nr.: 200504




Benötigt Einzeltür



Ungefähre Größe

Spezifikationen

| | |
|-------------------------------|---|
| Material | PE |
| Form | Rechteckig |
| Untere Form | Plan |
| Leistung | Geschlossen |
| Art des Deckels | |
| Farbe | Natürlich |
| Volumen (L) | 50 |
| Länge (mm) | 350 |
| Breite (mm) | 350 |
| Höhe (mm) | 550 |
| Grundfläche (m ²) | 0,13 |
| Gewicht (kg) | 4 |
| Statistische Zollnummer | 3925100000 |
| GTIN | 7090046760641 |
| Recycling |  |

Eigenschaften



Anpassbar



Recyclebar



Großer
Temperaturberei-
ch



Chemikalienbest-
ändig



Dichtigkeitsprüf-
ung



Logistiklösung

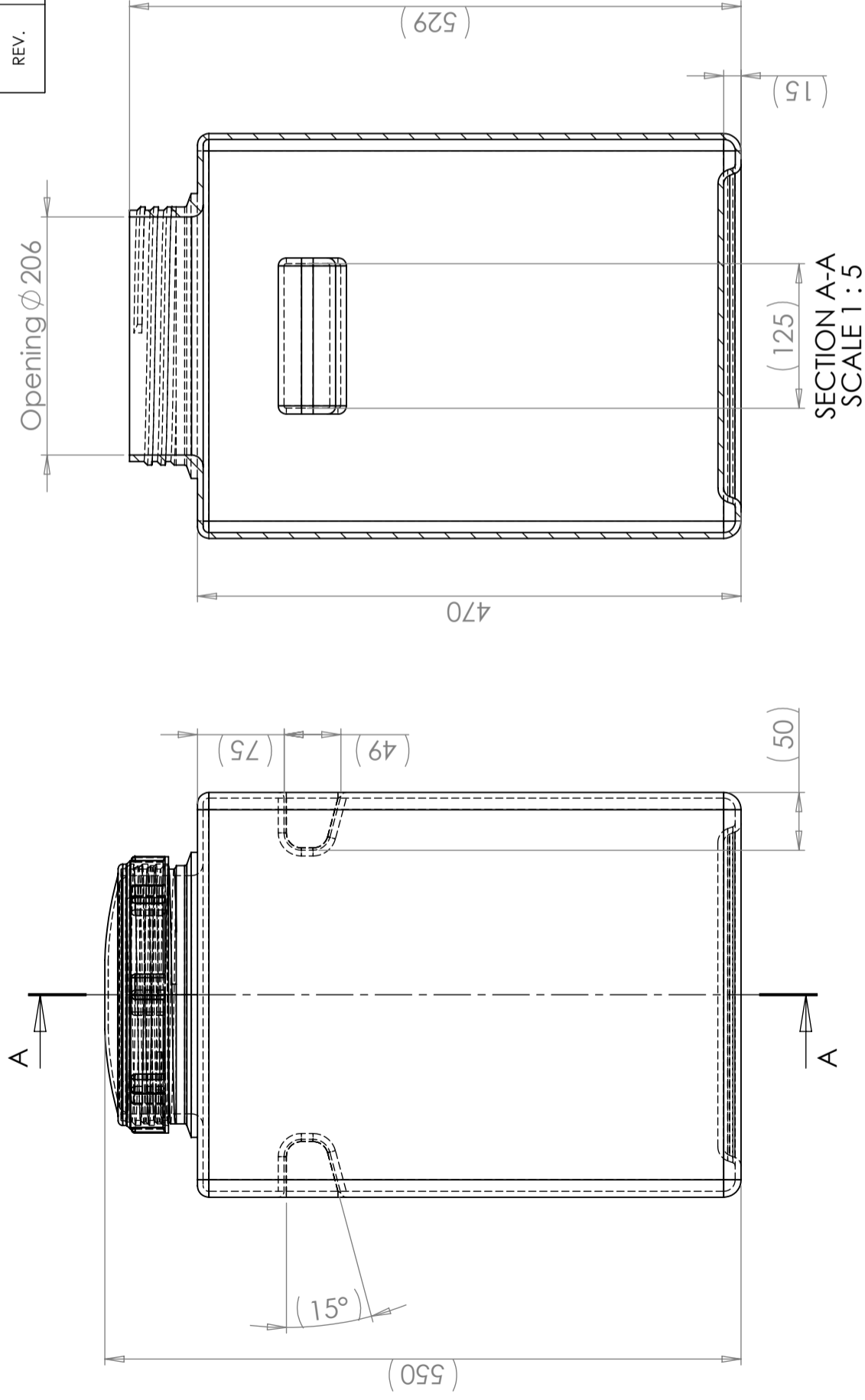


An Lebensmittel
angepasst

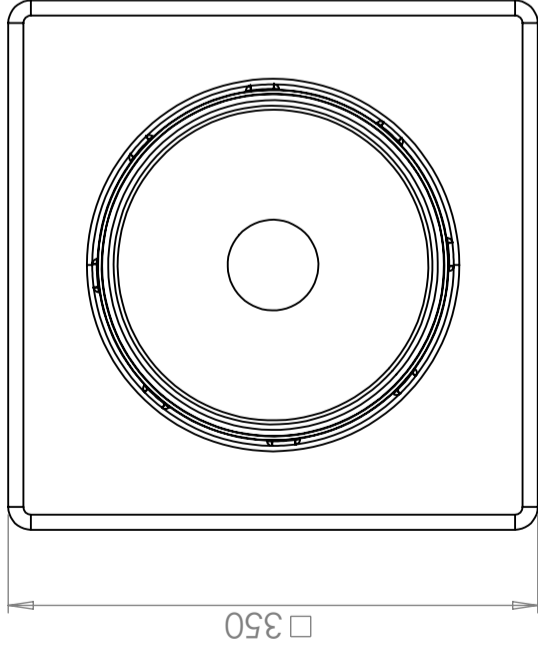
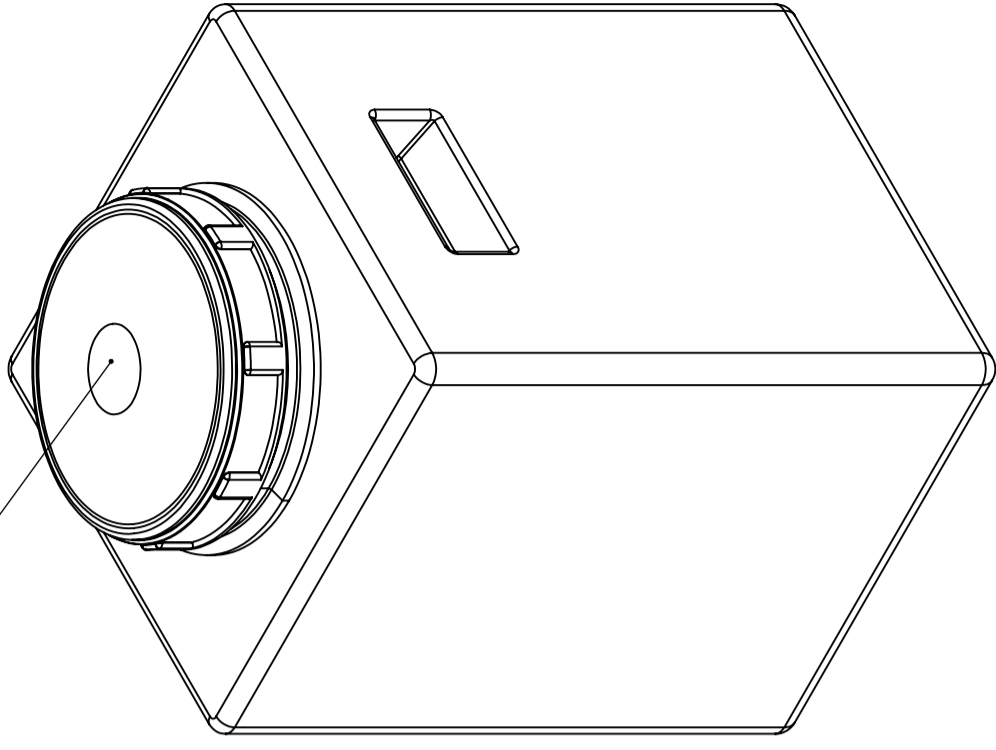


Einfach zu
reinigen

| | | | |
|----------|--------------------|---------|--|
| Revision | | Godkänd | |
| REV. | Ändringsmeddelande | Datum | |



Cipax 63717
 Cipax 63718



| | | | | |
|---|---|--------|----------|----------|
| Generella toleranser omej annat agas på ritning | Tillåtna avvikelser för längdbasmåttområde. Gäller + 20°C | | | |
| General tolerances if not other stated on drawing | Permissible deviations for basic length size range. Be valid + 20°C | | | |
| | 0-20 | >20-75 | >75-150 | >150-300 |
| | ± 0,5 mm | ± 1 mm | ± 1,5 mm | ± 1,3 % |
| | | | | ± 1 % |

| | | | | | | |
|----------------|--|--------------------|---------------------------------|------------------------|-------------|-------|
| Konstruerad av | Granskad av | Godkänd av - datum | Generell tolerans SS-ISO 2768-1 | Generell Ytjämnhet, Ra | Vyplacering | Skala |
| MB | FB | 2023-11-07 | | | | 1:5 |
| Ägare | Titel/Benämning | | Ritningsnummer | | | |
| | CIPAX | | 200504 | | | |
| | CPX container 50L rectangular w/ 240 screw cap | | Blad | | | |
| | | | A | | | |
| | | | 1(1) | | | |