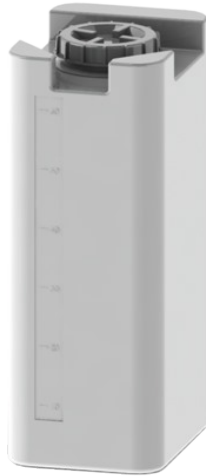


## CPX Behälter 60L rechteckig

Der Behälter hat standardmäßig einen 150 -mm-Schraubdeckel mit O-Ring. Der Schraubdeckel befindet sich gut geschützt oben am Tank. Der Behälter ist stapelbar. Der Behälter kann nach Wunsch mit Anschlüssen versehen werden.

Art.-Nr.: 20064



Benötigt Einzeltür



Ungefähre Größe

### Spezifikationen

Material	PE
Form	Rechteckig
Untere Form	Plan
Leistung	Geschlossen
Art des Deckels	
Farbe	Natürlich
Volumen (L)	60
Länge (mm)	380
Breite (mm)	280
Höhe (mm)	735
Grundfläche (m <sup>2</sup> )	0,11
Gewicht (kg)	6,5
Statistische Zollnummer	3925100000

Recycling



### Eigenschaften



Anpassbar



Recyclebar



Großer  
Temperaturbere-  
ich



Chemikalienbest-  
ändig



Dichtigkeitsprüf-  
ung



Logistiklösung

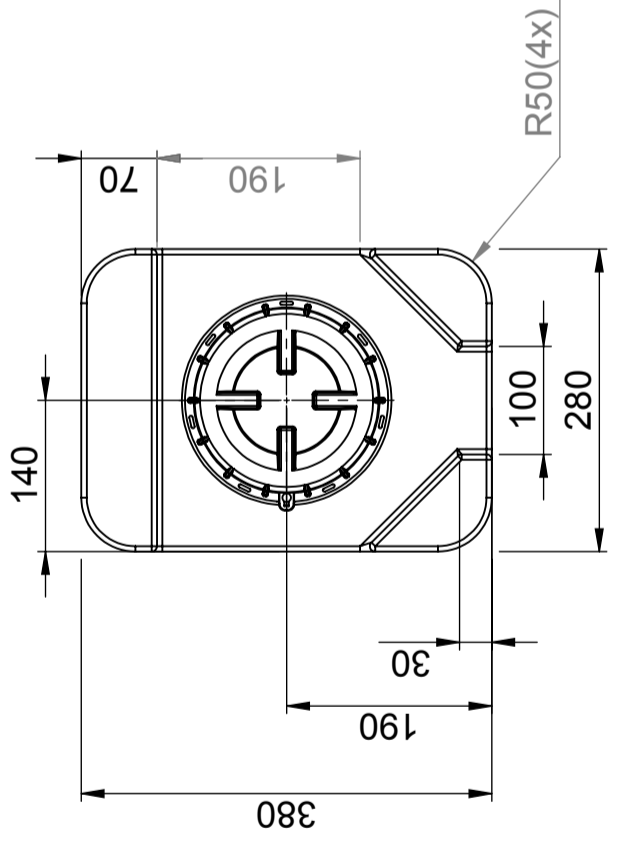
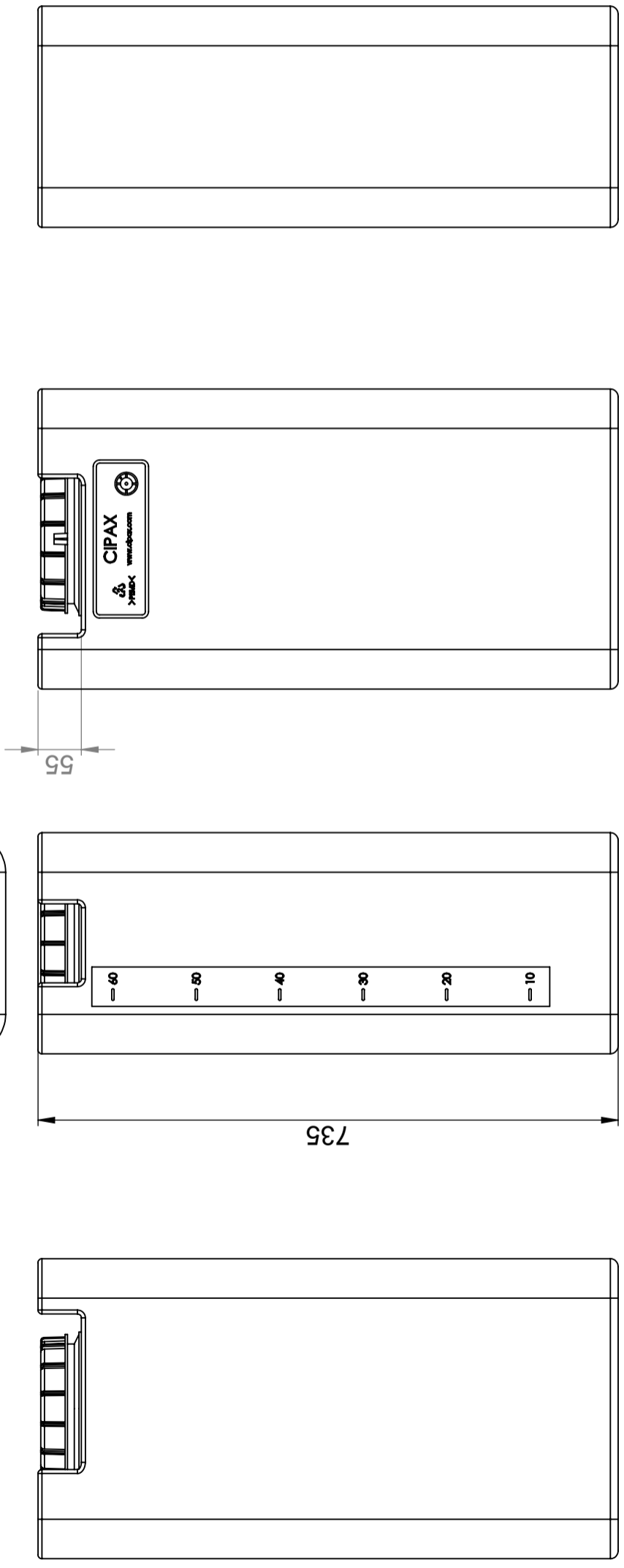
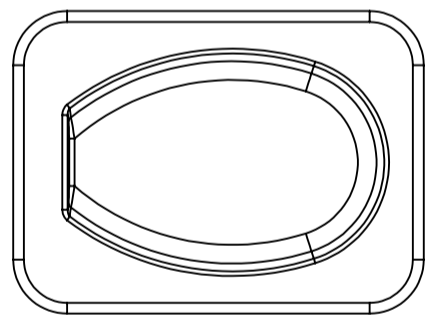


An Lebensmittel  
angepasst

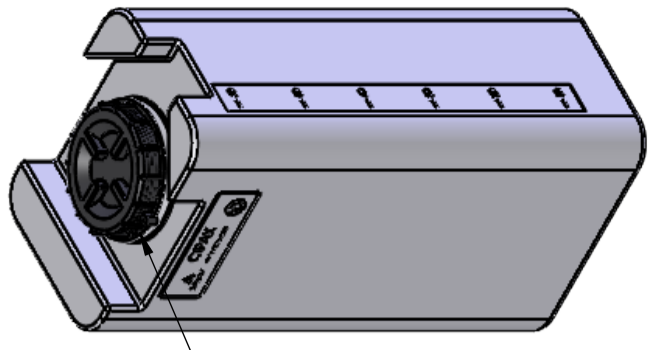


Einfach zu  
reinigen


Ändrings Nr	Ändringens art / Ändringsmeddelande	Godkänd av	Datum
1	Bottenvy uppdaterad	SE	2011-04-06



Lock 150 mm/Lid 150 mm



Generella toleranser om ej annat anges på ritning	Tillåtna avvikelser för längdbasmåtsområde			
General tolerances if not other stated on drawing	Permissible deviations for basic length size range			
	0-20	>20-75	>75-150	>150-300
	± 0,5 mm	± 1 mm	± 1,5 mm	± 1,3 %
				>300 ± 1 %

Konstruerad av	Granskad av	Godkänd av - datum	Generell tolerans	Generell Ytjämnhet, Ra	Vyplacering	Skala
SE	SE	SE - 2010-04-20	SS-ISO 2768-1			1:10
						
Titel/Benämning						
Rektangulär behållare 60 liter 20064						
Ritningsnummer						
S3-2935						
Utgåva						
1						
Blad						
1(1)						

This drawing and design is the property of Cipax. Copying and distribution of the drawing or any contents is prohibited without written permission from authorised personal at Cipax