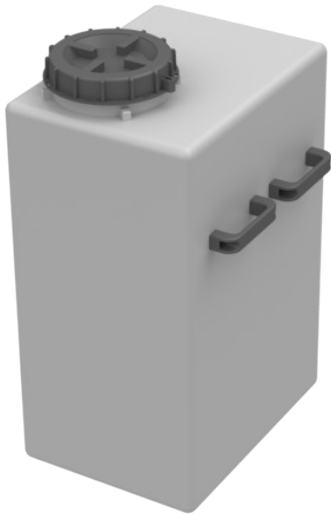


CPX Behälter 65L rechteckig

Der Behälter kann mit 4 Tragegriffen ausgerüstet werden und wird dann unter Artikelnummer 200701 angeboten. Die Breite des Behälters ist mit montierten Tragegriffen 380 mm. Erhältlich auch als kleinere 30-Liter-Version (20035 / 200351).



Benötigt Einzeltür



Ungefähre Größe

Varianten

20070	CPX Behälter 65L rechteckig
200701	CPX Behälter 65L rechteckig mit Griffen

Eigenschaften



Anpassbar



Recyclbar



Großer
Temperaturbereich



Chemikalienbeständig



Dichtigkeitsprüfung



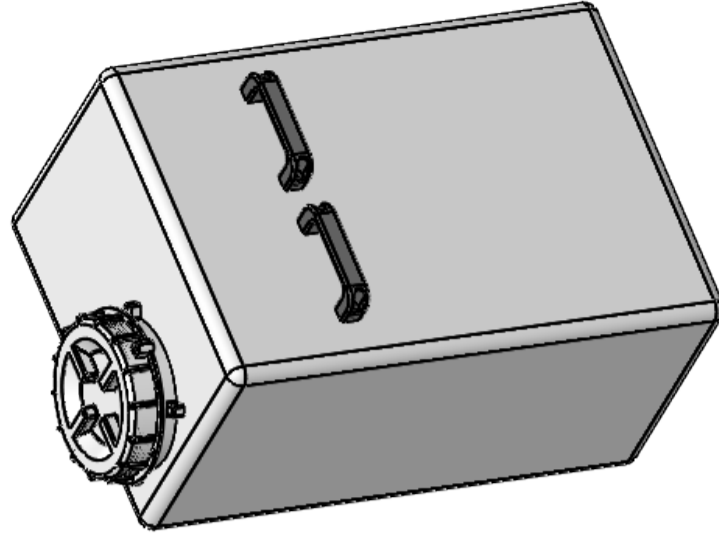
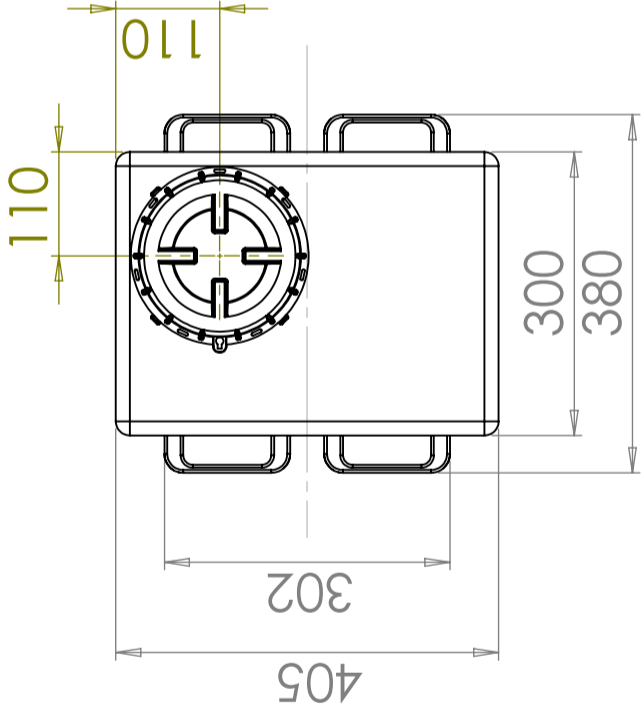
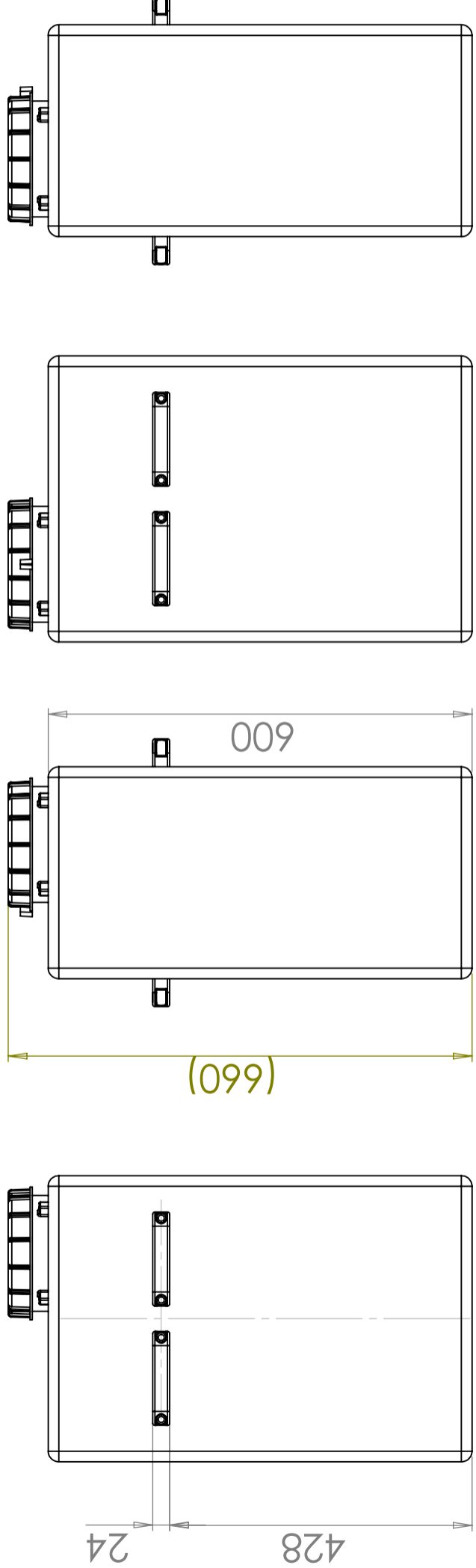
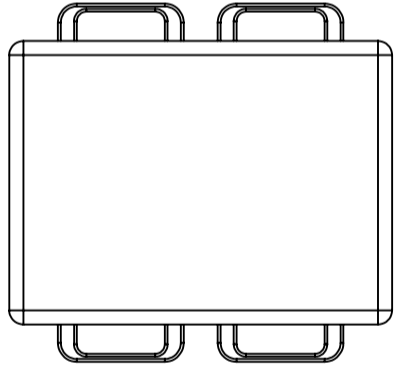
Logistiklösung



An Lebensmittel angepasst



Einfach zu reinigen



Ändrings Nr	Ändringens art / Ändringsmeddelande	Godkänd av	Datum
1	New neck and lid		2014-01-29
2	Fillemeck moved/adjusted position	SE	2015-10-08

Material: Polyethene

Konstruerad av	Granskad av	Godkänd av - datum	Generell tolerans SS-ISO 2768-1	Generell Ytjämnhet, Ra	Vyplacering	Skala
JA	JA	JA - 2013-01-22				1:8

Titel/Benämning	Utgåva	Blad
Rectangular Container 65 litres	2	1(1)
Ritningsnummer	200701	

Generella toleranser om ej annat anges på ritning	Tillåtna avvikelser för längdbasmåttområde		
General tolerances if not other stated on drawing	Permissible deviations for basic length size range		
	0-20	>20-75	>75-150
	± 0,5 mm	± 1 mm	± 1,5 mm
			>300
			± 1 %