

CPX Behälter 65L rechteckig

Der Behälter kann mit 4 Tragegriffen ausgerüstet werden und wird dann unter Artikelnummer 200701 angeboten. Die Breite des Behälters ist mit montierten Tragegriffen 380 mm. Erhältlich auch als kleinere 30-Liter-Version (20035 / 200351).



Benötigt Einzeltür



Ungefähre Größe

Varianten

20070	CPX Behälter 65L rechteckig
200701	CPX Behälter 65L rechteckig mit Griffen

Eigenschaften



Anpassbar



Recyclbar



Großer
Temperaturbereich



Chemikalienbeständig



Dichtigkeitsprüfung



Logistiklösung

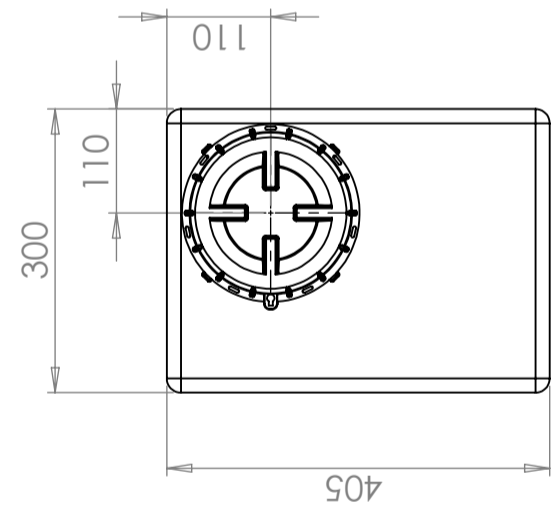
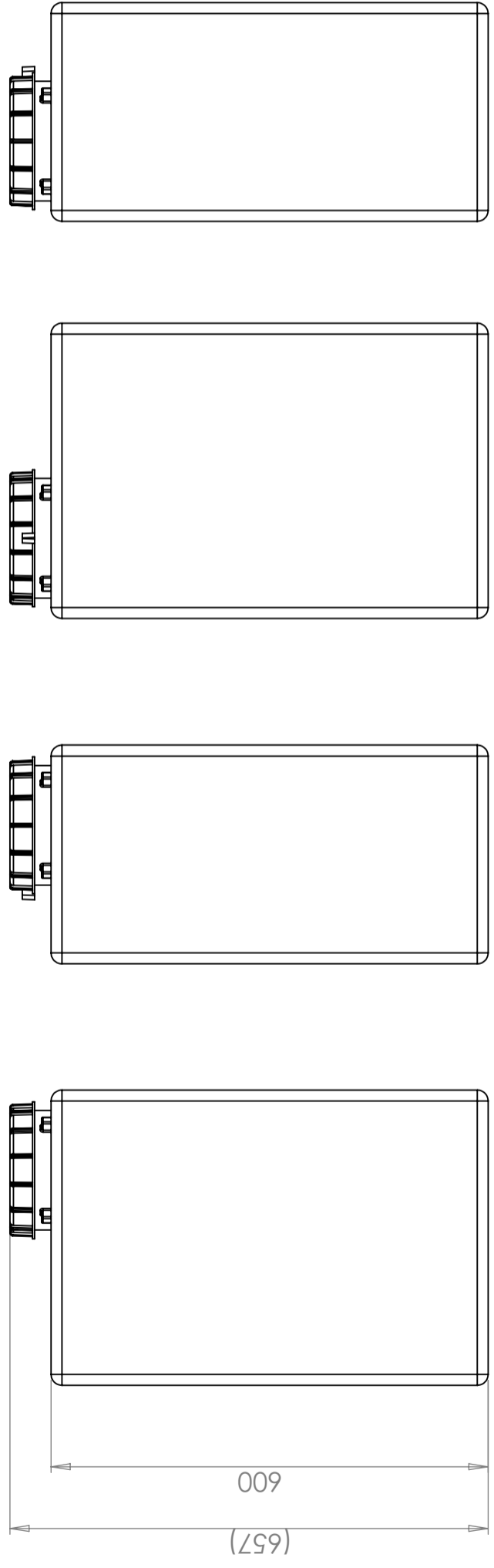


An Lebensmittel angepasst

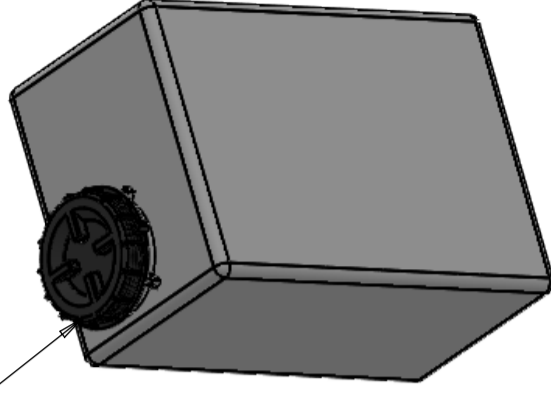


Einfach zu reinigen

Revision		
REV.	Ändringsmeddelande	Datum
		Godkänd



Lock 150 mm/Lid 150mm



Generella toleranser om ej annat anges på ritning	Tillåtna avvikelser för längdbasområde. Gäller + 20°C			
General tolerances if not other stated on drawing	Permissible deviations for basic length size range. Be valid + 20°C			
	0-20	>20-75	>75-150	>150-300
	± 0,5 mm	± 1 mm	± 1,5 mm	± 1,3 %
				± 1 %

Konstruerad av	Granskad av	Godkänd av - datum	Generell tolerans SS-ISO 2768-1	Generell Ytjämnhet, Ra	Vyplacering	Skala
JA	JA	JA - 2012-12-19				1:8
Titel/Benämning						
Rectangular Container 70 litres						
Ritningsnummer						
20070						
Utgåva						Blad
A						1(1)

This drawing and design is the property of CIPax. Copying and distribution of the drawing or any contents is prohibited without written permission from authorised personal at CIPax