

CPX Behälter 700L zylindrisch

Der Tank wird mit einem losen Deckel mit integriertem Griff auf der Oberseite des Behälters geliefert. Der Behälter kann nach Wunsch mit Anschlüssen versehen werden. Plane Montageflächen für Anschlüsse am unteren Tankmantel.

Art.-Nr.: 10700



Benötigt
Doppeltür



Ungefähre Größe

Spezifikationen

Material	PE
Form	Zylindrisch
Untere Form	Plan
Leistung	Offen
Art des Deckels	
Farbe	Natürlich
Volumen (L)	700
Höhe (mm)	1520
Durchmesser (mm)	930
Grundfläche (m ²)	0,82
Gewicht (kg)	35
Statistische Zollnummer	3925100000
GTIN	7090046760245

Recycling



Eigenschaften



Anpassbar



Recyclebar



Großer
Temperaturbereich



Chemikalienbeständig



Dichtigkeitsprüfung



Logistiklösung



An Lebensmittel angepasst



Einfach zu reinigen

A

B

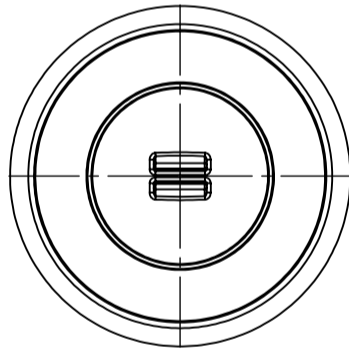
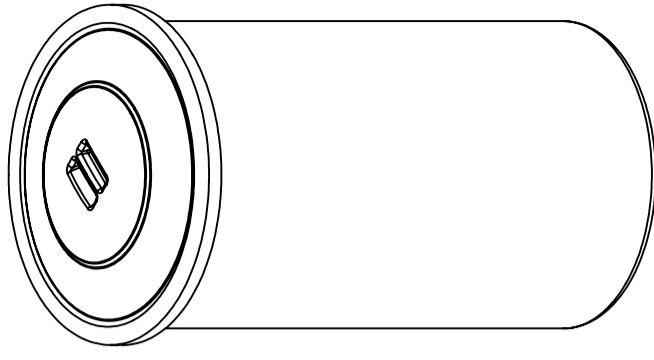
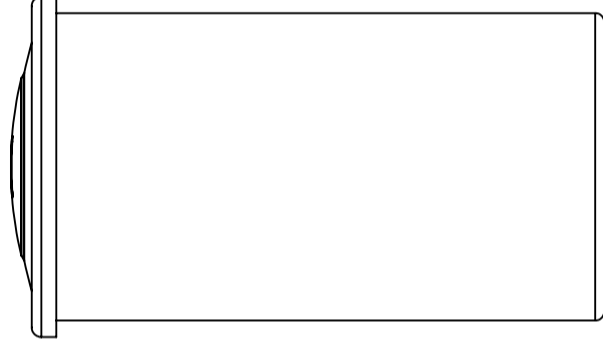
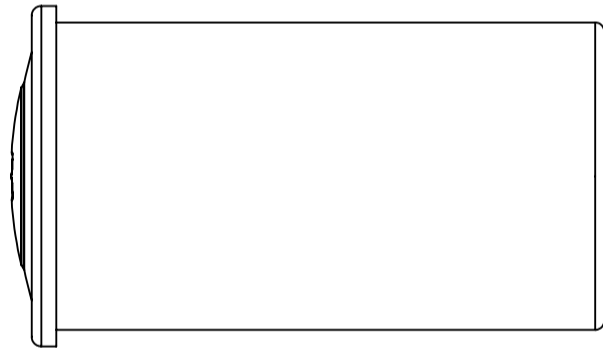
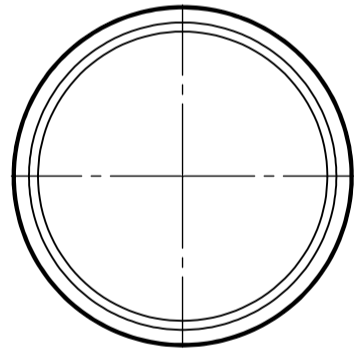
C

D

E

F

1 2 3 4 5 6 7 8



Generelle toleranser om ikke annet oppgitt på tegning	Tilatte avvik for måleområde. Gjelder ved +20°C		
General tolerances if not other stated on drawing	Permissible deviations for basic length size range. Valid +20°C		
	0-20	>20-75	>75-150
	±0,5mm	±1mm	±1,5mm
		>150-300	>300
		±1,3%	±1%

Constructed by - date	Approved by - date	General Tolerances	Finish, Ra	View	Scale
GEP 17.09.2020		NS-ISO 2768-1	LDPE		1:20
Owner	Title/Description		Revision	Sheet size	Sheet
	10700 CPX 700L SY1		1303 - 313	A3	1(1)



1

2

3

4

5

6

7

8