



CPX Behälter 750L rechteckig

Der Behälter hat standardmäßig einen 150-mm-Schraubdeckel mit O-Ring. Der Behälter kann nach Wunsch mit Anschlüssen bestückt werden. Plane Montageflächen für Anschlüsse an der Unterseite des Tanks.

Art.-Nr.: 20750



Benötigt Einzeltür



Ungefähre Größe

Spezifikationen

Material	PE
Form	Rechteckig
Untere Form	Plan
Leistung	Geschlossen
Art des Deckels	
Farbe	Natürlich
Volumen (L)	750
Länge (mm)	750
Breite (mm)	750
Höhe (mm)	1715
Grundfläche (m ²)	0,57
Gewicht (kg)	40
Statistische Zollnummer	3925100000
GTIN	7090046760719
Recycling	

Eigenschaften



Anpassbar



Recyclebar



Großer
Temperaturbereich



Chemikalienbeständig



Dichtigkeitsprüfung



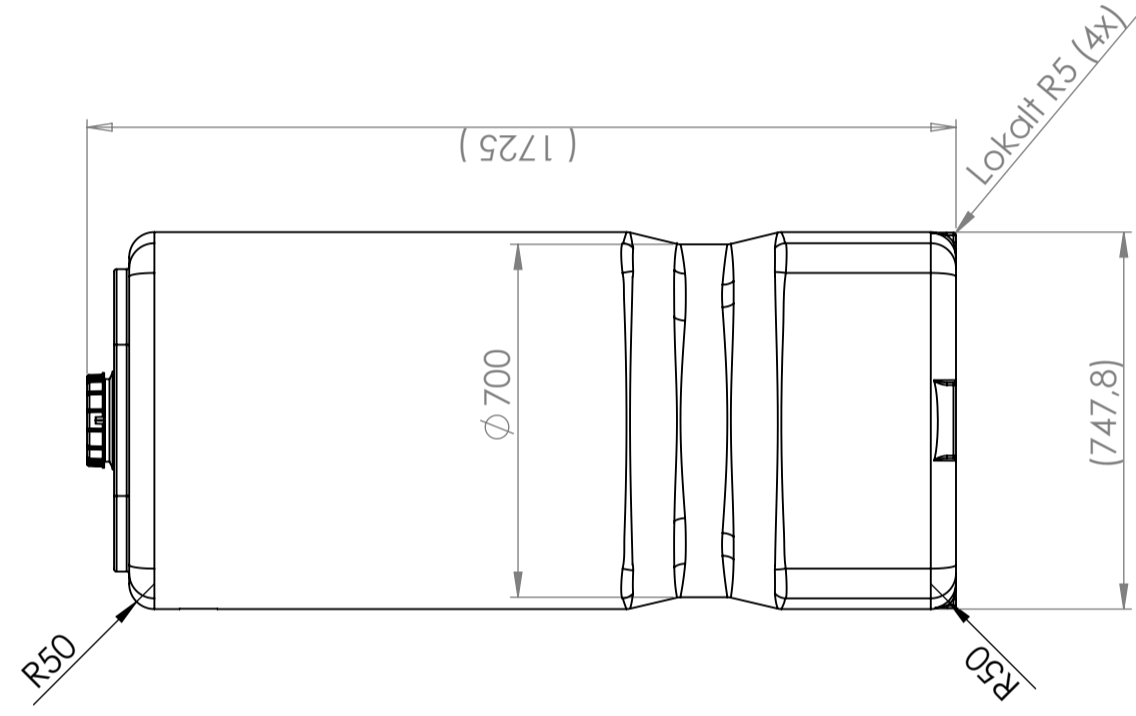
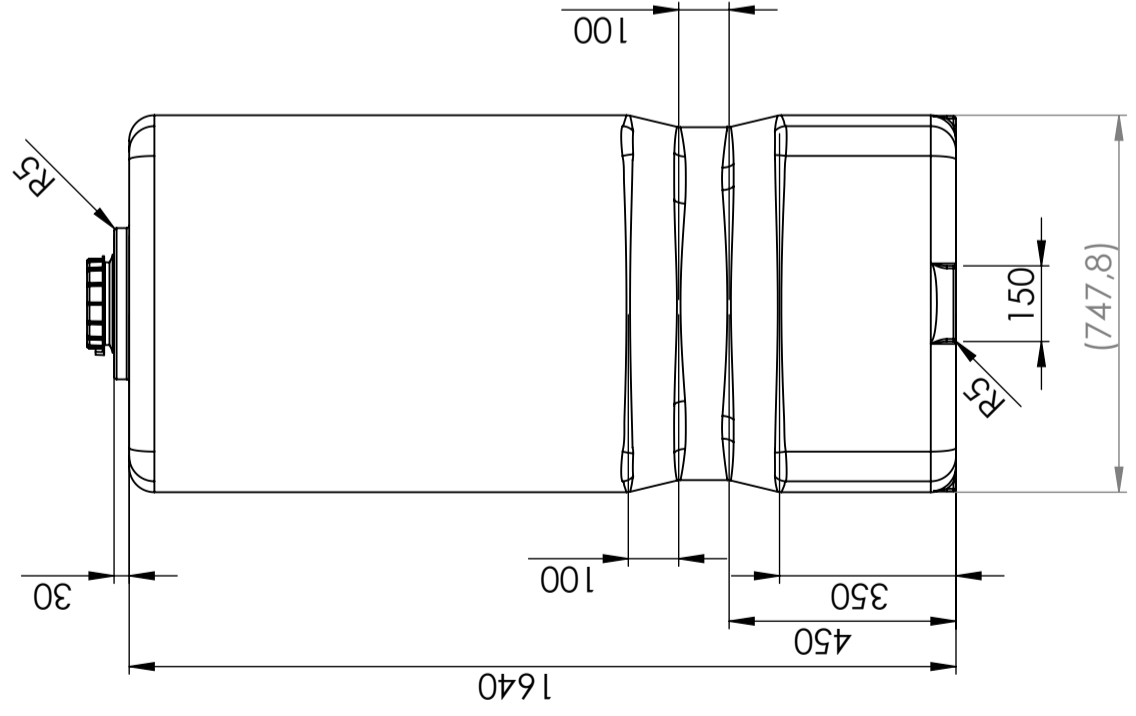
Logistiklösung



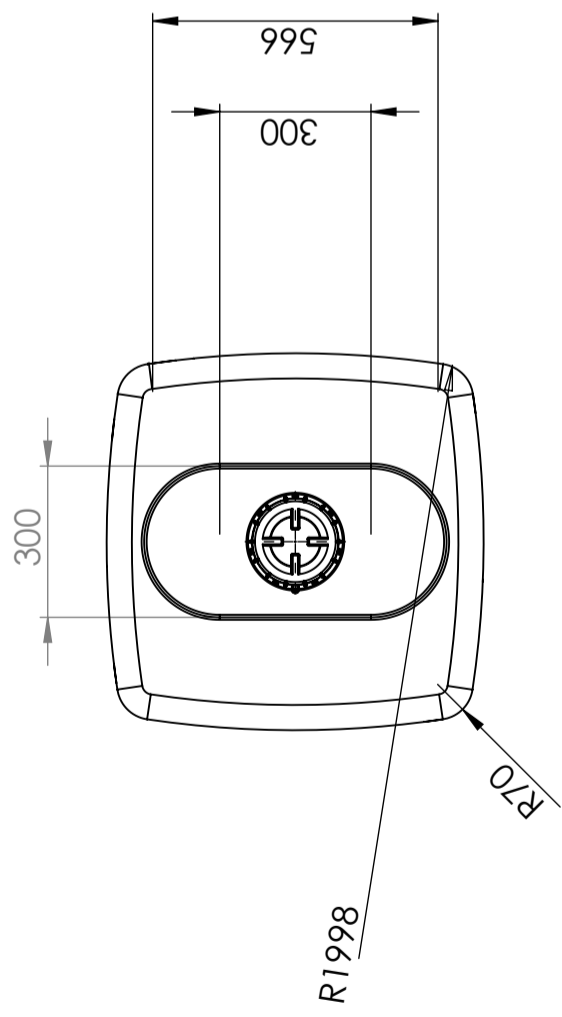
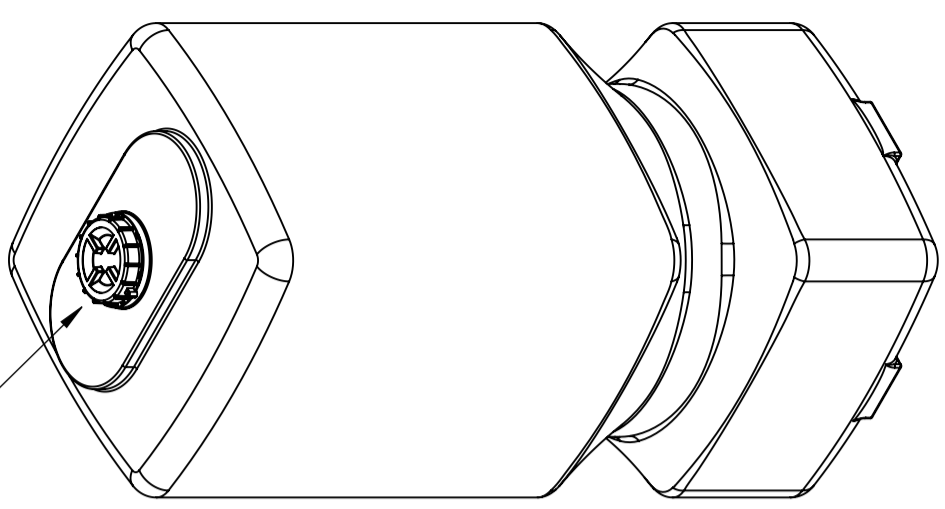
An Lebensmittel angepasst



Einfach zu reinigen



Gänghals Lock 150



This drawing and design is the property of CIPax. Copying and distribution of the drawing or any contents is prohibited without written permission from authorised personal at CIPax

Generella toleranser om ej annat anges på ritning	Tillåtna avvikelser för längdbasmattns område
General tolerances if not other stated on drawing	Permissible deviations for basic length size range
0-20	>20-75
± 0.5 mm	± 1 mm
>75-150	± 1.5 mm
>150-300	± 1.3 %
>300	± 1 %

Konstruerad av SE	Granskad av SE	Godkänd av - datum SE - 2007-02-15	Generell tolerans SS-ISO 2768-1	Generell Ytjämnhet, Ra	Vyplacering	Skala 1:20
Titel/Benämning Rektangulär 750 liter 20750						
Ritningsnummer S3-2822						
Ägare						Blad 1(1)