

## CPX Behälter 75L zylindrisch

Der Tank hat zwei Tragegriffe zur einfachen Handhabung. Loser Deckel mit Griff auf der abgerundeten Oberseite des Behälters. Für einfache Mobilität sowohl mit Flacheisenuntersatz als auch mit Rohruntersatz erhältlich (Zubehör). Der Behälter kann nach Wunsch mit Anschlüssen bestückt werden. Auch als kleinere 50-Liter- und als größere 100-Liter-Version erhältlich.



Art.-Nr.: 10075



Benötigt Einzeltür



Ungefähre Größe

### Spezifikationen

Material	PE
Form	Zylindrisch
Untere Form	Plan
Leistung	Offen
Art des Deckels	
Farbe	Natürlich
Volumen (L)	75
Höhe (mm)	570
Durchmesser (mm)	530
Grundfläche (m <sup>2</sup> )	0,28
Gewicht (kg)	6,5
Statistische Zollnummer	3925100000

Recycling



### Eigenschaften



Anpassbar



Recyclebar



Großer  
Temperaturberei-  
ch



Chemikalienbest-  
ändig



Dichtigkeitsprüf-  
ung



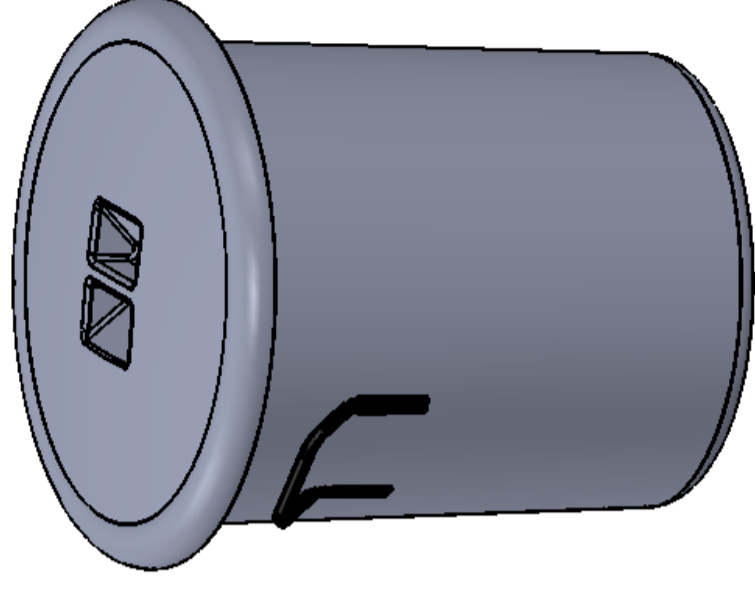
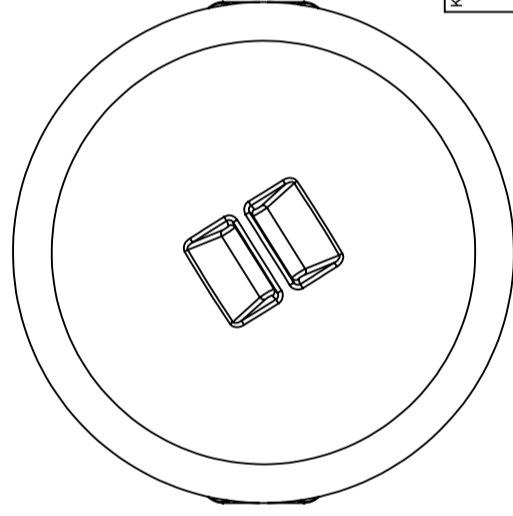
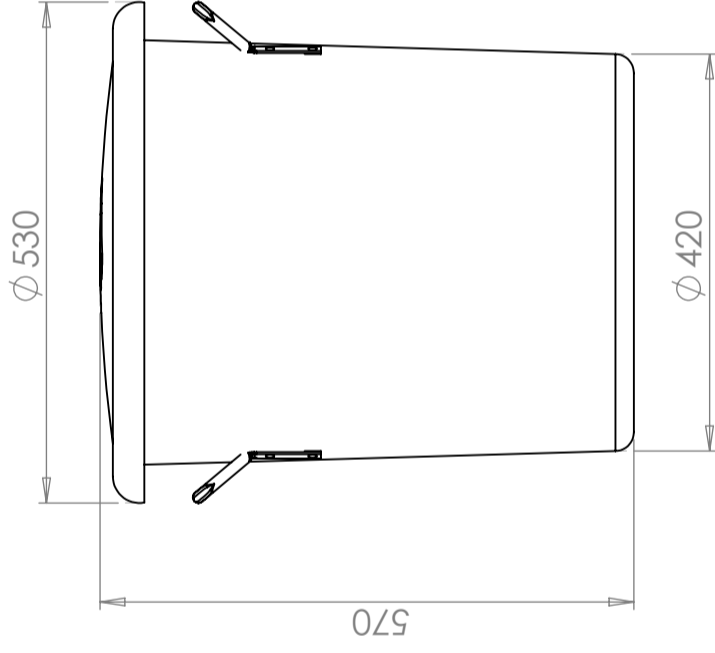
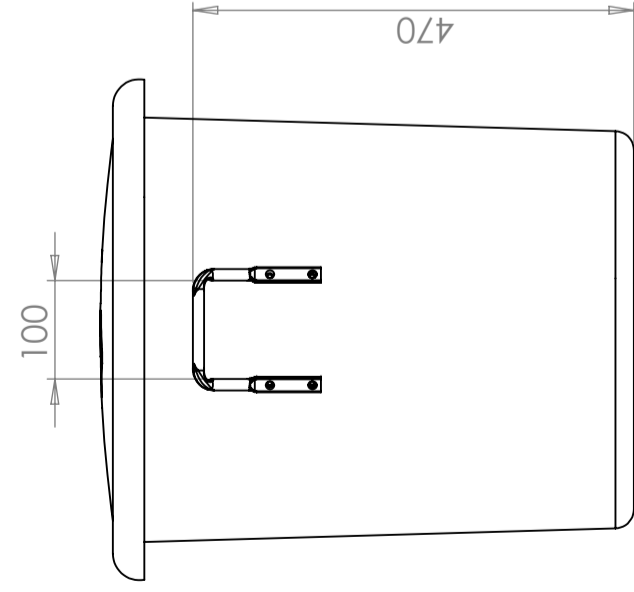
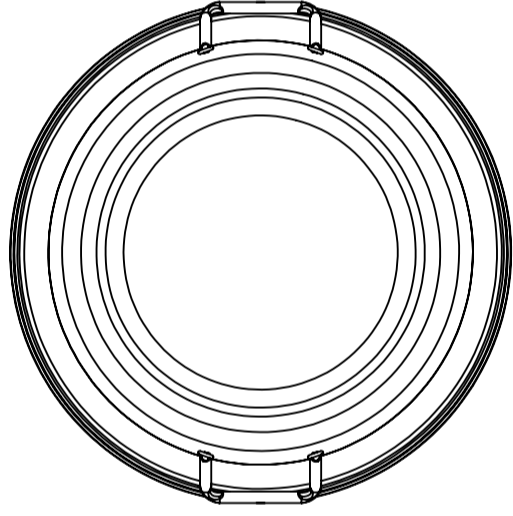
Logistiklösung



An Lebensmittel  
angepasst



Einfach zu  
reinigen



Ändrings Nr

Ändringens art / Ändringsmeddelande

Godkänd av

Datum

Generella toleranser om ej annat anges på ritning General tolerances if not other stated on drawing	Tillåtna avvikelser för längdbasmåttområde Permissible deviations for basic length size range			
	0-20 ± 0,5 mm	>20-75 ± 1 mm	>75-150 ± 1,5 mm	>150-300 ± 1,3 %
				>300 ± 1 %

Konstruerad av JA	Granskad av JA	Godkänd av - datum JA - 2013-01-29	Generell tolerans SS-ISO 2768-1	Generell Ytjämnhet, Ra	Vyplacering 	Skala 1:8
Titel/Benämning <b>Tunna konisk 75 L</b>						
Ägare 						
Ritningsnummer 10075						
Utgåva 1(1)						