

CPX Behälter 85L rechteckig

Der Behälter hat standardmäßig einen 150 -mm- Schraubdeckel mit O-Ring. Zum Festspannen befinden sich auf der Oberseite und an den Seiten des Tanks zwei Nuten für Spanngurte. Der Behälter kann nach Wunsch mit Anschlüssen bestückt werden.

Art.-Nr.: 20095



Benötigt Einzeltür



Ungefähre Größe

Spezifikationen

| | |
|-------------------------|-------------------------------------------------------------------------------------|
| Material | PE |
| Form | Rechteckig |
| Untere Form | Plan |
| Leistung | Geschlossen |
| Art des Deckels | |
| Farbe | Natürlich |
| Volumen (L) | 85 |
| Länge (mm) | 600 |
| Breite (mm) | 500 |
| Höhe (mm) | 405 |
| Grundfläche (m2) | 0,3 |
| Gewicht (kg) | 7,5 |
| Statistische Zollnummer | 3925100000 |
| GTIN | 7090046760665 |
| Recycling |  |

Eigenschaften



Anpassbar



Recyclbar



Großer
Temperaturberei-
ch



Chemikalienbest-
ändig



Dichtigkeitsprüf-
ung



Logistiklösung

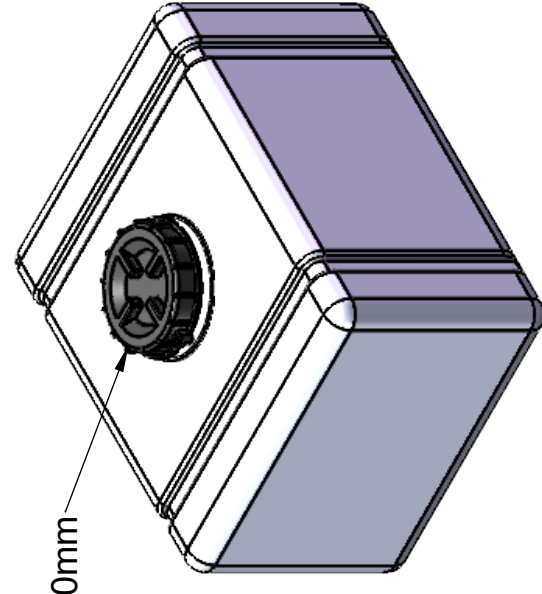
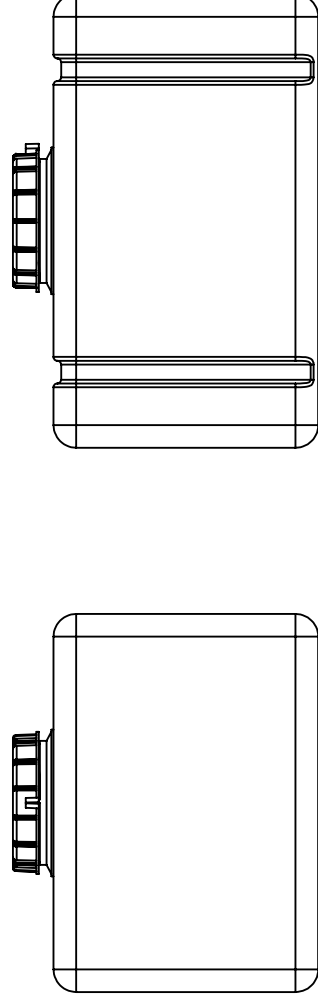
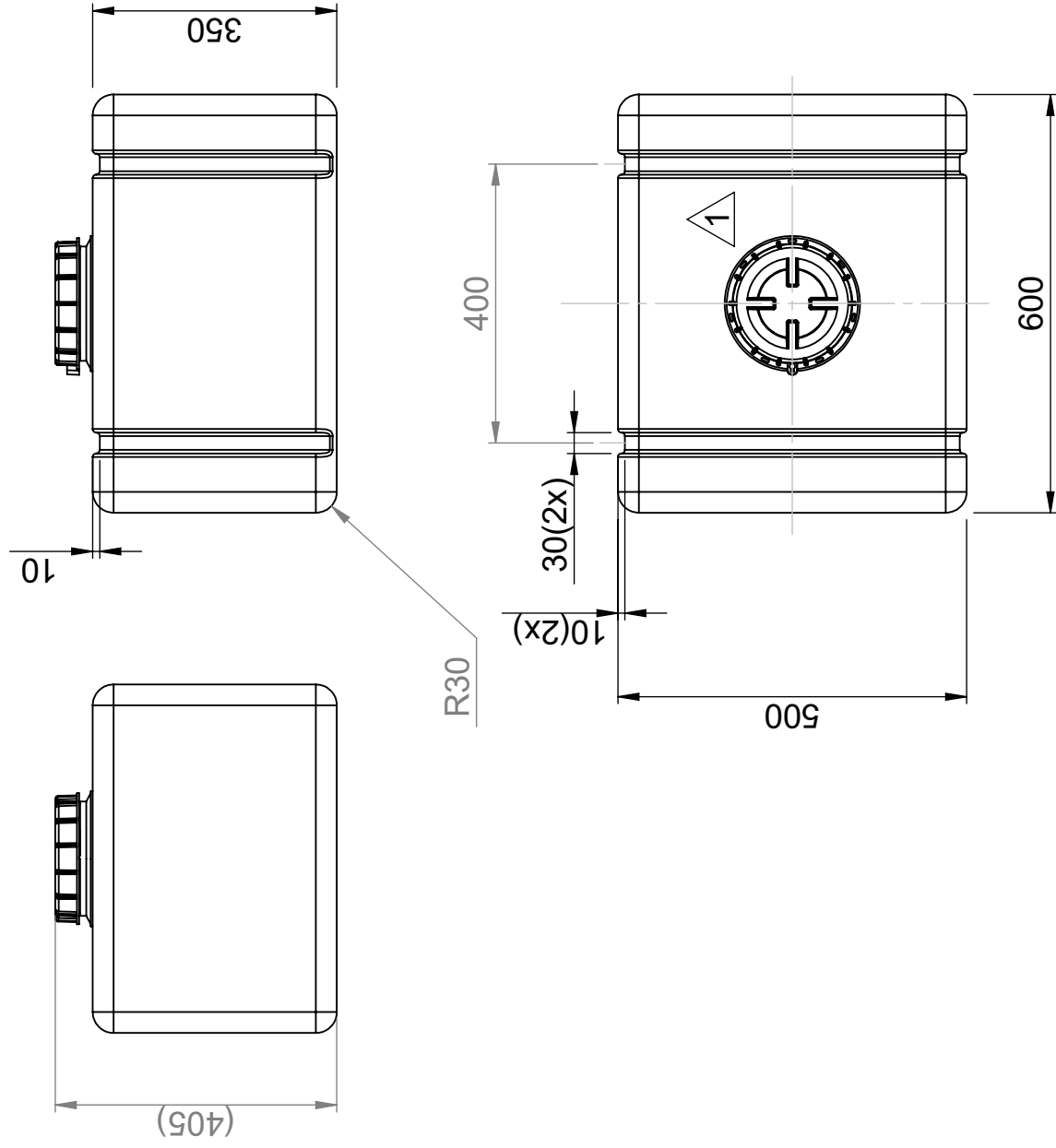
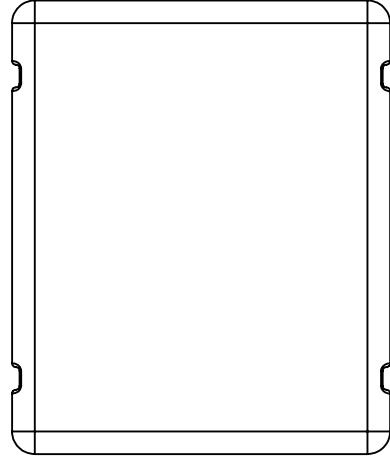


An Lebensmittel
angepasst




Einfach zu
reinigen

| | | | |
|-------------|-------------------------------------|------------|----------|
| Ändrings Nr | Ändringens art / Ändringsmeddelande | Godkänd av | Datum |
| 1 | Connection removed | JA | 20150302 |
| 2 | Volume adjusted to 85 L | JA | 20230404 |



Lock 150mm/Lid 150mm

| | | | | | | | | | | | |
|---------------------|--------------------------------------------------------------------------------------|-------------|----|--------------------|-----------------|-------------------|---------------|------------------------|-------------|-------|------|
| Konstruerad av | SE | Granskad av | SE | Godkänd av - datum | SE - 2007-08-30 | Generell tolerans | SS-ISO 2768-1 | Generell Ytjämnhet, Ra | Vyplacering | Skala | 1:10 |
| Ägare |  | | | | | | | | | | |
| Titel/Benämning | | | | | | | | | | | |
| Rect. Container 85L | | | | | | | | | | | |
| Ritningsnummer | | | | | | | | | | | |
| 20095 | | | | | | | | | | | |
| Blad | | | | | | | | | | | |
| 1(1) | | | | | | | | | | | |

| | |
|---------------------------------------------------|----------------------------------------------------|
| Generella toleranser om ej annat anges på ritning | Tillåtna avvikelser för längdbasområde |
| General tolerances if not other stated on drawing | Permissible deviations for basic length size range |
| ± 0.5 mm | 0-20 |
| ± 1 mm | >20-75 |
| ± 1.5 mm | >75-150 |
| ± 1.3 % | >150-300 |
| ± 1 % | >300 |