


CPX Lagertank 10000L natur

Der Tank hat eine 600-mm -Einstiegsöffnung, befestigt am Tank mit einem lackierten Rohrgestell. Auf der Oberseite des Tanks sowie an der unteren Mantelfläche befinden sich vier plane Montageflächen. Der Tank lässt sich bei Bedarf mit einer Schutzumwallung und passenden Anschlüssen ergänzen. Für Eigengewicht 1,2 oder 1,85.

Art.-Nr.: 18012



Ungefähre Größe

Spezifikationen	
Material	PE
Form	Zylindrisch
Untere Form	Plan
Leistung	Geschlossen
Art des Deckels	
Farbe	Natürlich
Volumen (L)	10000
Höhe (mm)	3285
Durchmesser (mm)	2140
Grundfläche (m ²)	4,6
Gewicht (kg)	290
Dichtegehalt (max kg / l)	1,2
Statistische Zollnummer	3925100000
GTIN	7090046760320
Recycling	

Eigenschaften



Anpassbar



Recyclebar



Großer
Temperaturbereich



Chemikalienbeständig



Dichtigkeitsprüfung



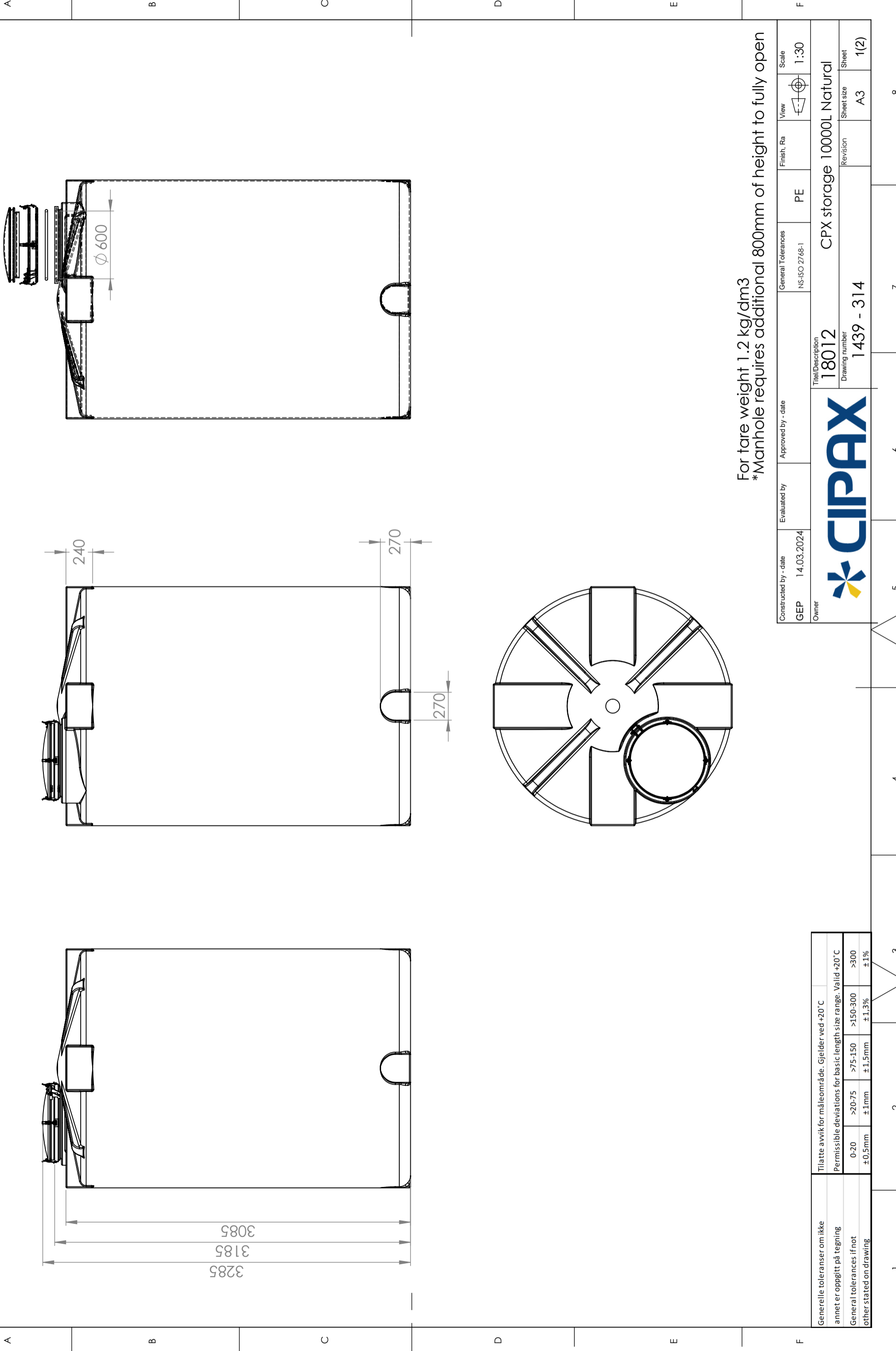
Logistiklösung



An Lebensmittel
angepasst



Einfach zu
reinigen



For tare weight 1.2 kg/dm³
 *Manhole requires additional 800mm of height to fully open

Constructed by - date	Approved by - date	General Tolerances	Finish, Ra	View	Scale
GEP 14.03.2024		NS-ISO 2768-1	PE		1:30
Owner		Title/Description		Revision	
CIPAX		18012 CPX storage 10000L Natural		A3 1(2)	
		Drawing number		Sheet size	
		1439 - 314		A3	
				Sheet	
				1(2)	

Generelle toleranser om ikke annet er oppgitt på tegning	Tilatte avvik for måleområde. Gjelder ved +20°C		
General tolerances if not other stated on drawing	Permissible deviations for basic length size range. Valid +20°C		
	0-20	>20-75	>75-150
	±0.5mm	±1mm	±1.5mm
			>150-300
			±1.3%
			>300
			±1%