

CPX Lagertank 10000L schwarz



Der Tank hat eine 600-mm -Einstiegsöffnung, befestigt am Tank mit einem lackierten Rohrgestell. Auf der Oberseite des Tanks sowie an der unteren Mantelfläche befinden sich vier plane Montageflächen. Der Tank lässt sich bei Bedarf mit einer Schutzumwallung und passenden Anschlüssen ergänzen. Für Eigengewicht 1,2 oder 1,85.

Art.-Nr.: 18010



Ungefähre Größe

Spezifikationen

Material	PE
Form	Zylindrisch
Untere Form	Plan
Leistung	Geschlossen
Art des Deckels	
Farbe	Schwarz
Volumen (L)	10000
Höhe (mm)	3285
Durchmesser (mm)	2140
Grundfläche (m ²)	4,6
Gewicht (kg)	290
Dichtegehalt (max kg / l)	1,2
Statistische Zollnummer	3925100000

Recycling



Eigenschaften



Anpassbar



Recyclebar



Großer
Temperaturbereich



Chemikalienbeständig



Dichtigkeitsprüfung



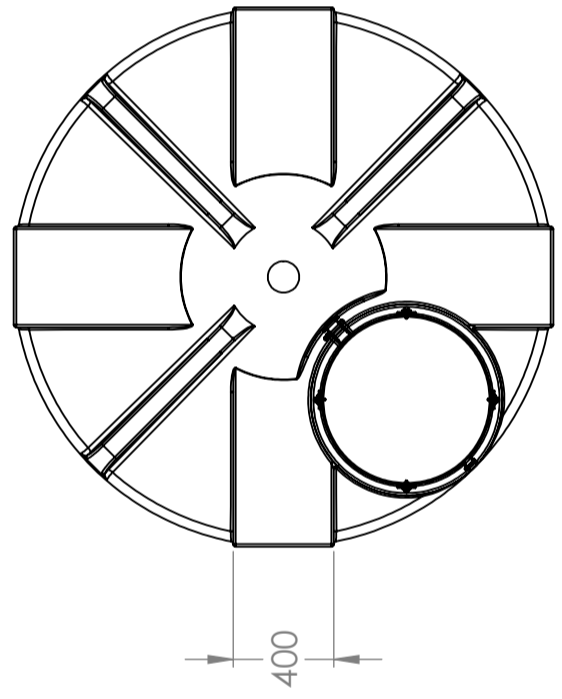
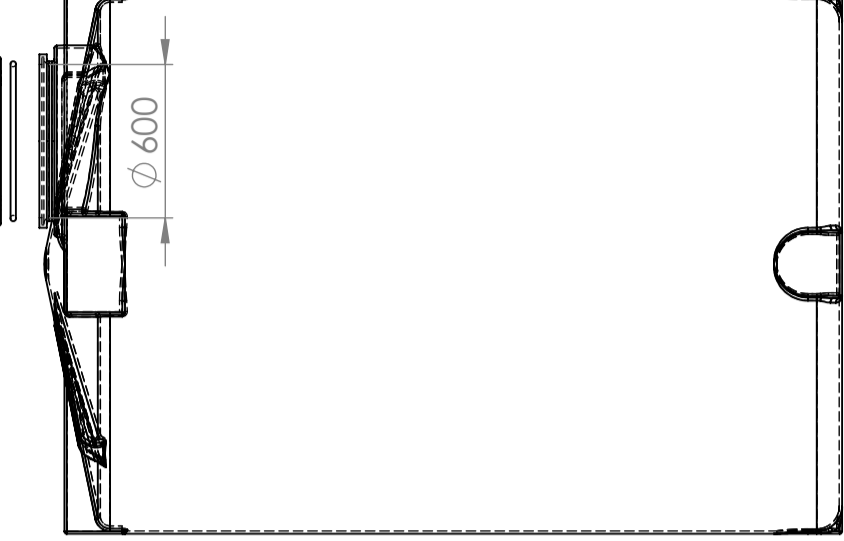
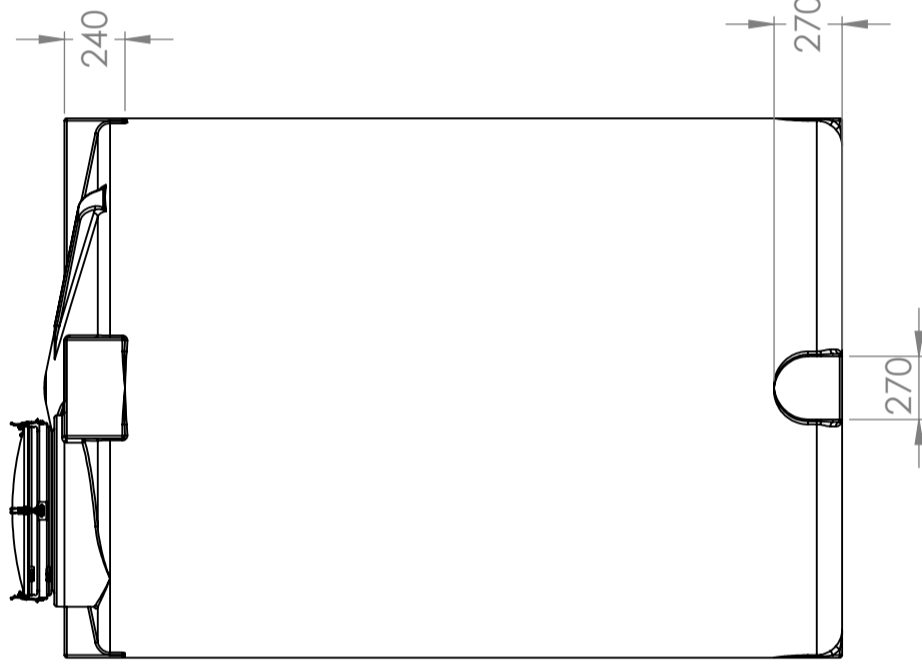
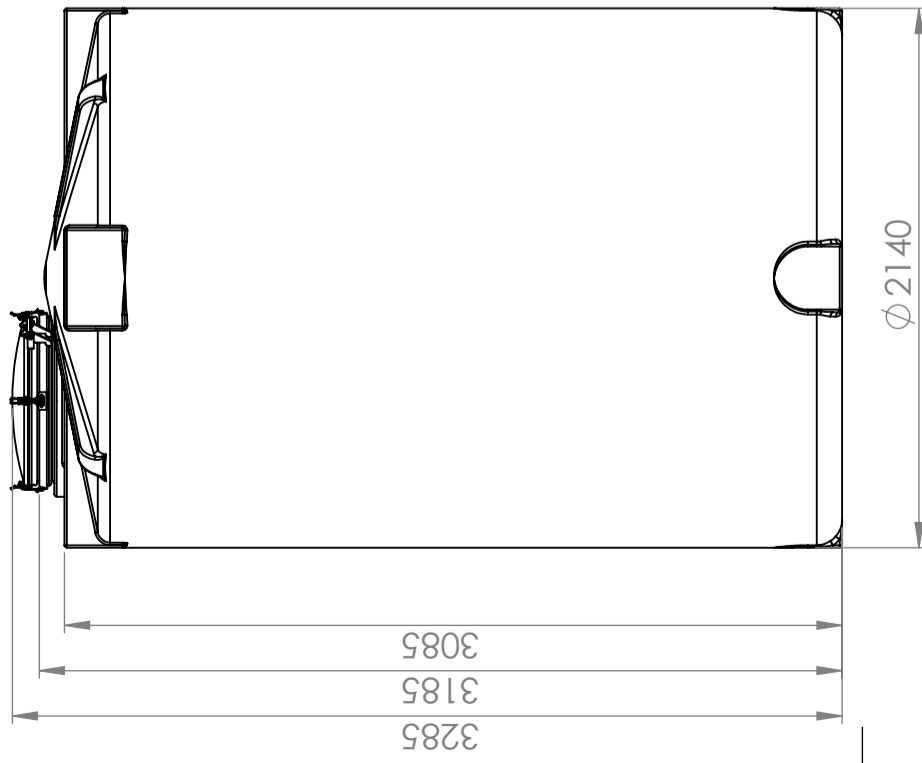
Logistiklösung



An Lebensmittel angepasst



Einfach zu reinigen



For tare weight 1.2 kg/dm³
 *Manhole requires additional 800mm of height to fully open

Generelle toleranser om ikke annet oppgitt på tegning	Tilatte avvik for måleområde. Gjelder ved +20° C			
General tolerances if not other stated on drawing	Permissible deviations for basic length size range. Valid +20° C			
	0-20	>20-75	>75-150	>150-300
	±0.5mm	±1mm	±1.5mm	±1.5%
				±1%

Constructed by - date	Evaluated by	Approved by - date	General Tolerances	Finish, Ra	View	Scale
GEP 14.03.2024			NS-ISO 2768-1	PE		1:30
Owner	Title/Description		CPX storage 10000L black			
	Drawing number		18010			
	Revision		1437 - 314			
	Revision		A3		Sheet 1(2)	

