




CPX Lagertank 15000L schwarz

Der Tank hat eine 600-mm -Einstiegsöffnung, befestigt am Tank mit einem lackierten Rohrgestell. Auf der Oberseite des Tanks sowie an der unteren Mantelfläche befinden sich vier plane Montageflächen. Der Tank lässt sich bei Bedarf mit einer Schutzwand und passenden Anschlüssen ergänzen. Für Eigengewicht 1,2 oder 1,5

Art.-Nr.: 15011



Ungefähre Größe

Spezifikationen	
Material	PE
Form	Zylindrisch
Untere Form	Plan
Leistung	Geschlossen
Art des Deckels	
Farbe	Schwarz
Volumen (L)	15000
Höhe (mm)	4770
Durchmesser (mm)	2140
Grundfläche (m ²)	4,6
Gewicht (kg)	630
Dichtegehalt (max kg / l)	1,5
Statistische Zollnummer	3925100000
Recycling	 HDPE

Eigenschaften



Anpassbar



Recyclebar



Großer
Temperaturbereich



Chemikalienbeständig



Dichtigkeitsprüfung



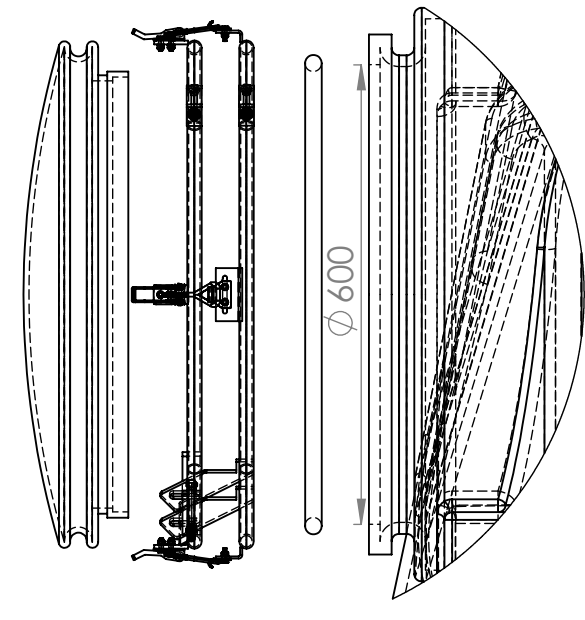
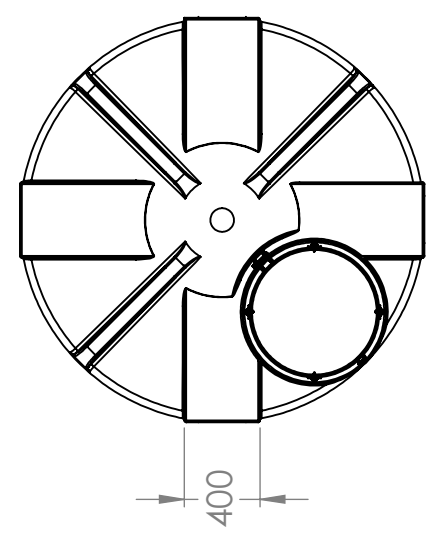
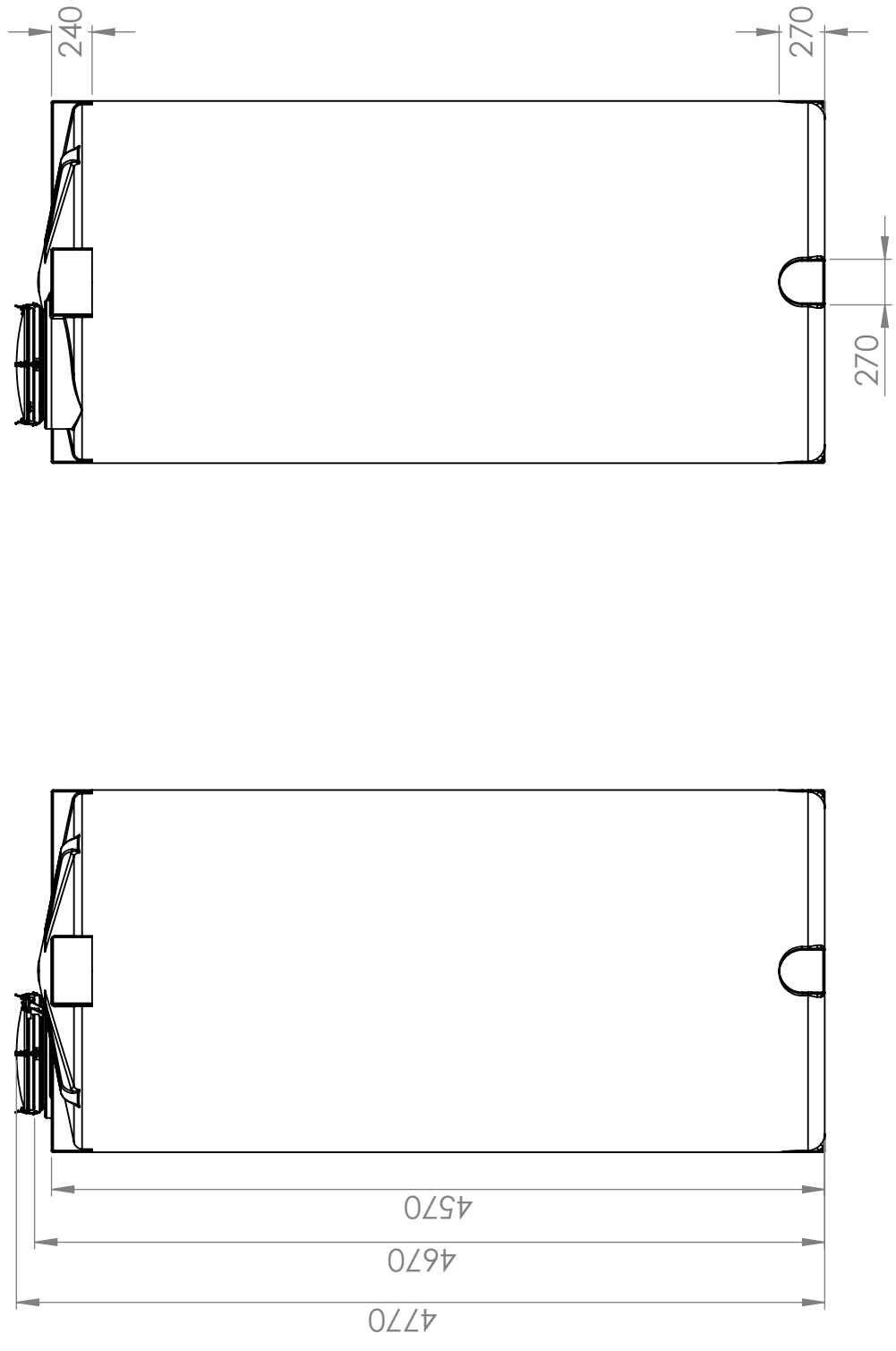
Logistiklösung



An Lebensmittel
angepasst



Einfach zu
reinigen



DETAIL A
SCALE 1 : 10

For tare weight 1.5 kg/dm³
 *Manhole requires additional 800mm of height to fully open

Generelle toleranser om ikke annet er oppgitt på tegning	Tilatte avvik for måleområde. Gjelder ved +20°C		
General tolerances if not other stated on drawing	Permissible deviations for basic length size range. Valid +20°C		
	0-20	>20-75	>75-150
	±0.5mm	±1mm	±1.5mm
		>150-300	>300
		±1.3%	±1%

Constructed by - date	Evaluated by	Approved by - date	General Tolerances	Finish, Ra	View	Scale
GEP 18.03.2024			NS-ISO 2768-1	PE		1:40
Owner	Title/Description		CPX storage 15000L black			
	15011		Drawing number			
	1446 - 314		Revision			
			A3		Sheet 1(2)	

