




## CPX Lagertank 15000L schwarz

Der Tank hat eine 600-mm -Einstiegsöffnung, befestigt am Tank mit einem lackierten Rohrgestell. Auf der Oberseite des Tanks sowie an der unteren Mantelfläche befinden sich vier plane Montageflächen. Der Tank lässt sich bei Bedarf mit einer Schutzwand und passenden Anschlüssen ergänzen. Für Eigengewicht 1,2 oder 1,5.

Art.-Nr.: 15010



Ungefähre Größe

| Spezifikationen               |   |
|-------------------------------|---|
| Material                      | PE  |
| Form                          | Zylindrisch   |
| Untere Form                   | Plan  |
| Leistung                      | Geschlossen   |
| Art des Deckels               |   |
| Farbe                         | Schwarz   |
| Volumen (L)                   | 15000   |
| Höhe (mm)                     | 4770  |
| Durchmesser (mm)              | 2140  |
| Grundfläche (m <sup>2</sup> ) | 4,6   |
| Gewicht (kg)                  | 540   |
| Dichtegehalt (max kg / l)     | 1,2   |
| Statistische Zollnummer       | 3925100000  |
| Recycling                     | <br>HDPE |

## Eigenschaften



Anpassbar



Recyclebar



Großer  
Temperaturbereich



Chemikalienbeständig



Dichtigkeitsprüfung



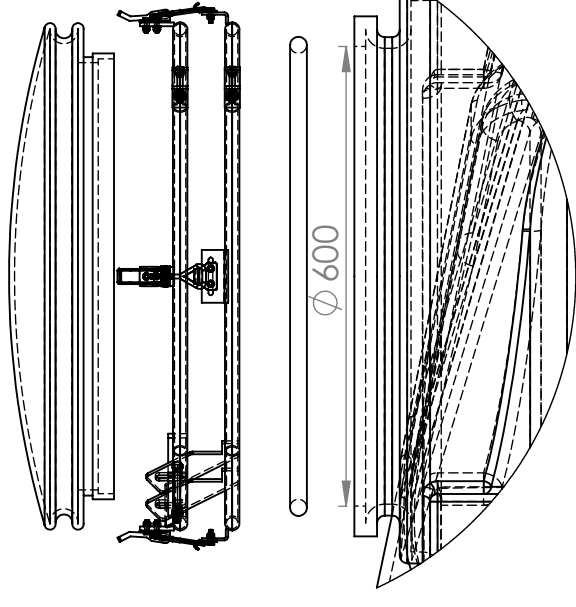
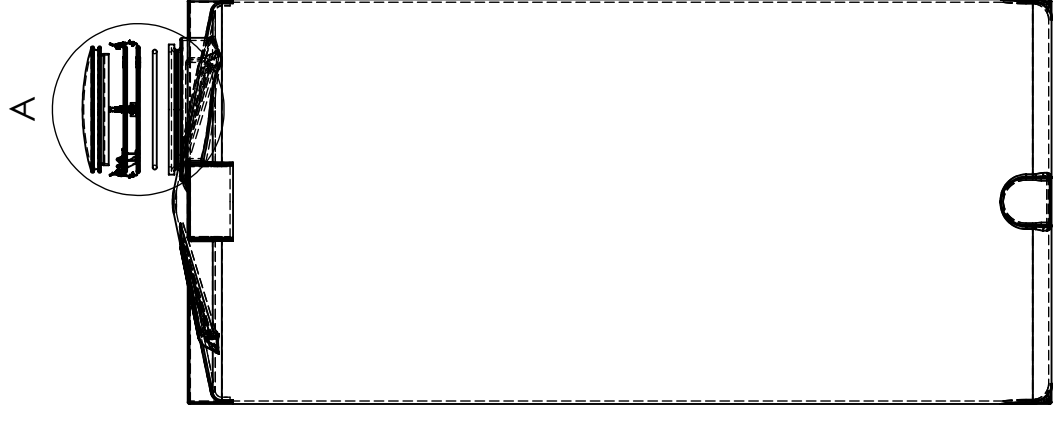
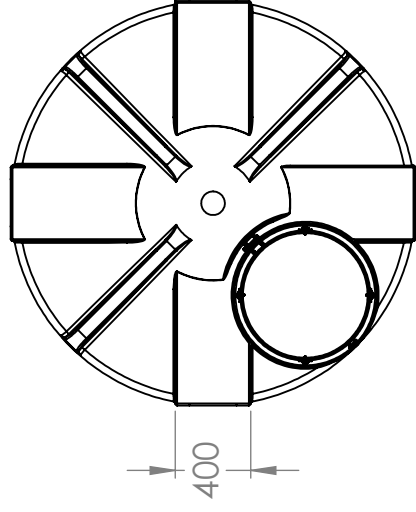
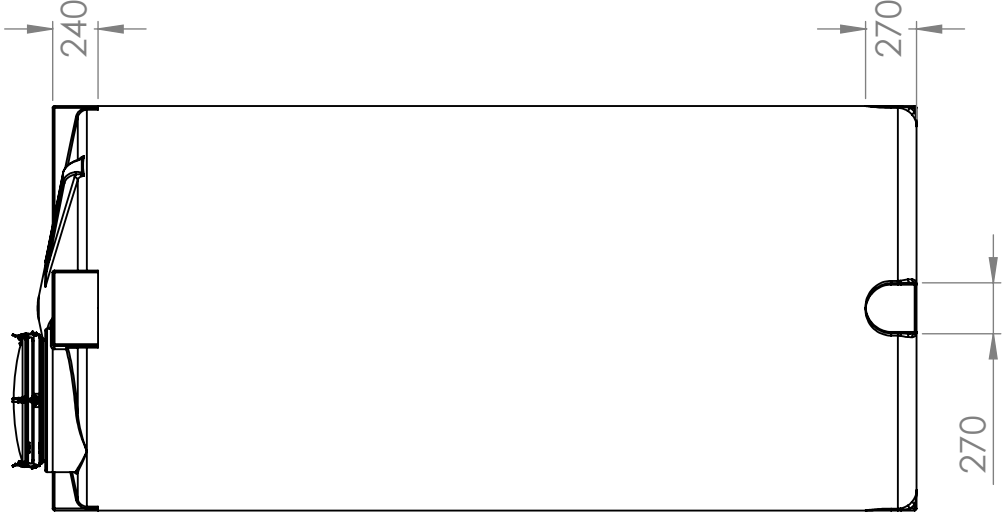
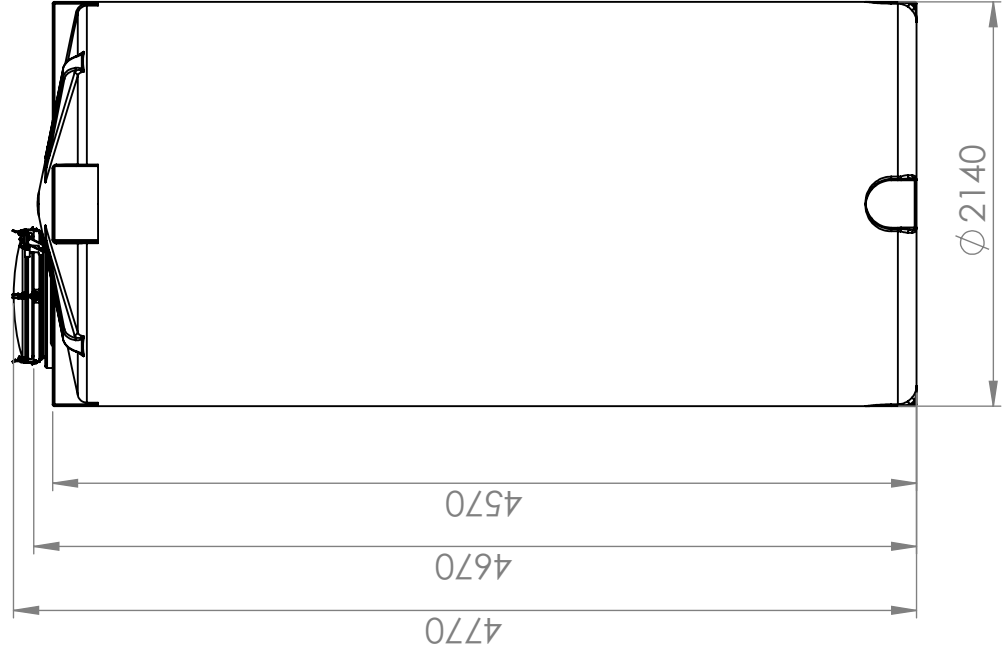
Logistiklösung



An Lebensmittel angepasst



Einfach zu reinigen



DETAIL A  
SCALE 1 : 10

For tare weight 1.2 kg/dm<sup>3</sup>  
\*Manhole requires additional 800mm of height to fully open

|  |  |          |         |
|--|--|----------|---------|
| Generelle toleranser om ikke annet er oppgitt på tegning | Tilatte avvik for måleområde. Gjelder ved +20° C                 |          |         |
| General tolerances if not other stated on drawing        | Permissible deviations for basic length size range. Valid +20° C |          |         |
|  | 0-20   | >20-75   | >75-150 |
|  | ±0.5mm   | ±1mm     | ±1.5mm  |
|  |  | >150-300 | >300    |
|  |  | ±1.3%    | ±1%     |

|                       |                   |                    |                          |            |      |       |
|-----------------------|-------------------|--------------------|--------------------------|------------|------|-------|
| Constructed by - date | Evaluated by      | Approved by - date | General Tolerances       | Finish, Ra | View | Scale |
| GEP 15.03.2024        |                   |                    | NS-ISO 2768-1            | PE         |      | 1:40  |
| Owner                 | Title/Description |                    | CPX storage 15000L black |            |      |       |
|                       | Drawing number    |                    | Revision                 |            |      |       |
|                       | 1445 - 314        |                    | A3                       |            |      |       |
|                       |                   |                    | Sheet                    |            |      |       |
|                       |                   |                    | 1(2)                     |            |      |       |

