

CPX Lagertank 2200L natur

Der Tank hat eine 600-mm -Einstiegsöffnung, befestigt am Tank mit einem lackierten Rohrgestell. Auf der Oberseite des Tanks sowie an der unteren Mantelfläche befinden sich vier plane Montageflächen. Der Tank lässt sich bei Bedarf mit einer Schutzumwallung und passenden Anschlüssen ergänzen. Für 1,85 Eigengewicht.


Art.-Nr.: 12010



Benötigt
Doppeltür



Ungefähre Größe

Spezifikationen	
Material	PE
Form	Zylindrisch
Untere Form	Plan
Leistung	Geschlossen
Art des Deckels	
Farbe	Natürlich
Volumen (L)	2200
Höhe (mm)	1854
Durchmesser (mm)	1340
Grundfläche (m ²)	1,85
Gewicht (kg)	75
Dichtegehalt (max kg / l)	1,85
Statistische Zollnummer	3925100000
GTIN	7090046760283
Recycling	

Eigenschaften



Anpassbar



Recyclebar



Großer
Temperaturbereich



Chemikalienbeständig



Dichtigkeitsprüfung



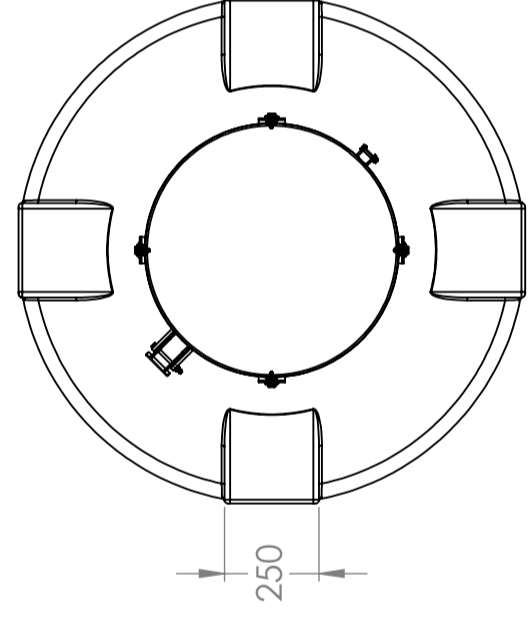
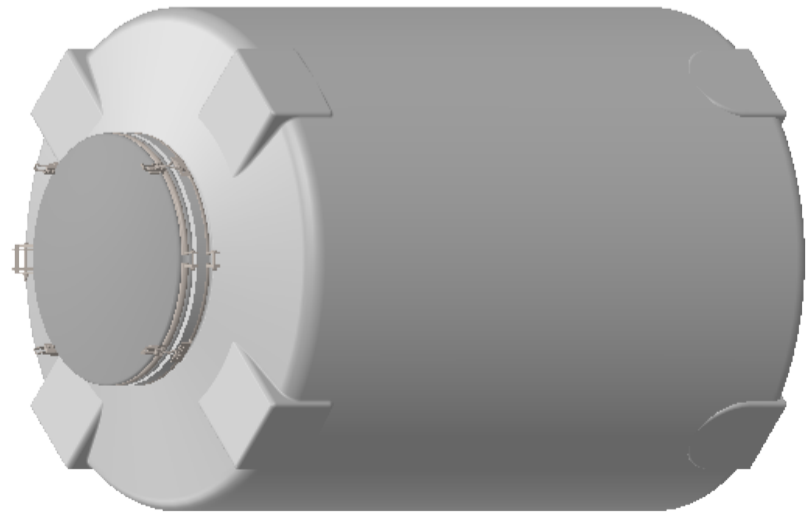
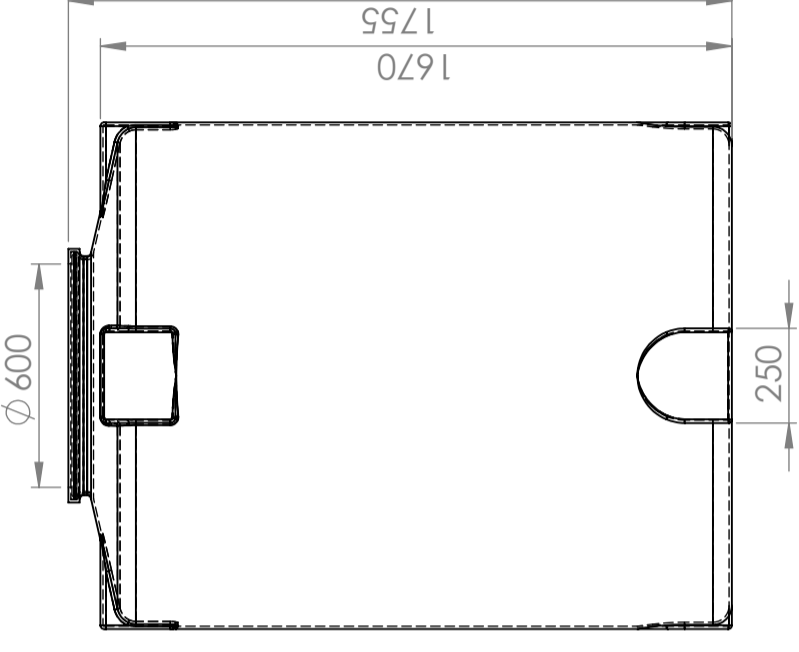
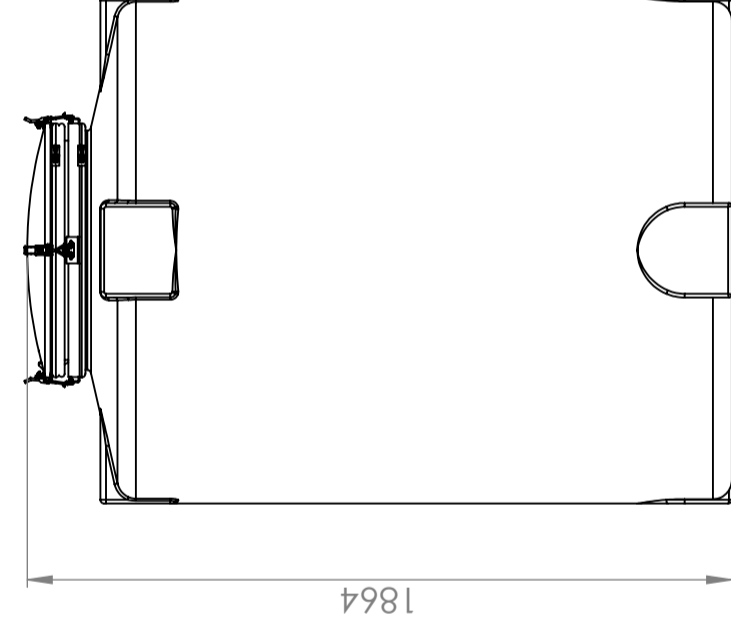
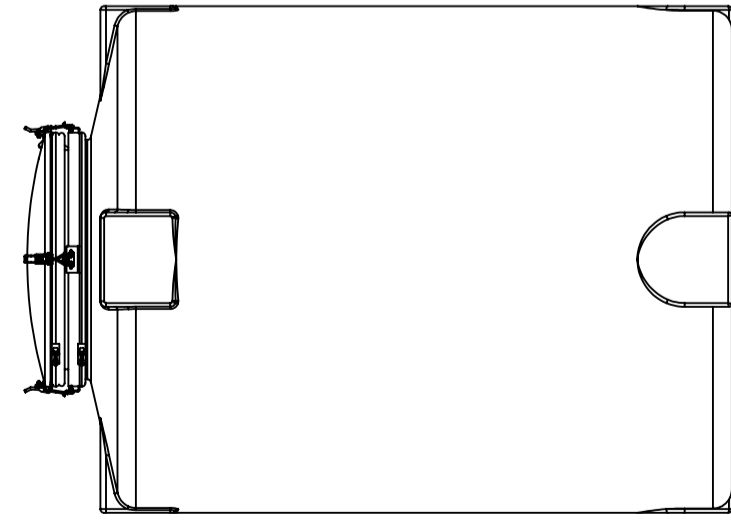
Logistiklösung



An Lebensmittel angepasst



Einfach zu reinigen



For tare weight 1.85 kg/dm³

* Manhole requires 800mm space to open fully compared to maximum height.

Tilatte avvik for måleområde. Gjelder ved +20° C			
Permissible deviations for basic length size range. Valid +20° C			
0-20	>20-75	>75-150	>150-300
±0.5mm	±1mm	±1.5mm	±1.5%
			±1%

Generelle toleranser om ikke annet er oppgitt på tegning
 General tolerances if not other stated on drawing

Constructed by - date	Evaluated by	Approved by - date	General Tolerances	Finish, Ra	View	Scale
GEP 13.12.2023			NS-ISO 2768-1	PE		1:20
Owner			Title/Description			
			12010 CPX Storage tank 2200L Natural			
Drawing number			Revision		Sheet	
1424 - 314					A3 1(2)	

