



CPX Lagertank 5000L konischer Boden

Der Tank hat eine 600-mm -Einstiegsöffnung, befestigt am Tank mit einem lackierten Rohrgestell. Auf der Oberseite des Tanks sowie an der unteren Mantelfläche befinden sich vier plane Montageflächen. Der konische (30 Grad) zentrale Auslass kann zum Beispiel mit Gewinde- oder Flanschanschlüssen bestückt werden. Ergänzt wird der Tank durch ein epoxidlackiertes oder nichtrostendes Gestell und passende Anschlüsse. Für 1,85 Eigengewicht.

Art.-Nr.: 18016

Spezifikationen

Untere Form	Konisch
Volumen (L)	5000
Höhe (mm)	2395
Durchmesser (mm)	1800
Gewicht (kg)	170
Dichtegehalt (max kg / l)	1,85

Recycling



ZONE	REV.	DESCRIPTION	DATE	APPROVED
A	A	Renamed part to 1408641. Made a new drawing and updated views. M.P	30.04.2013	

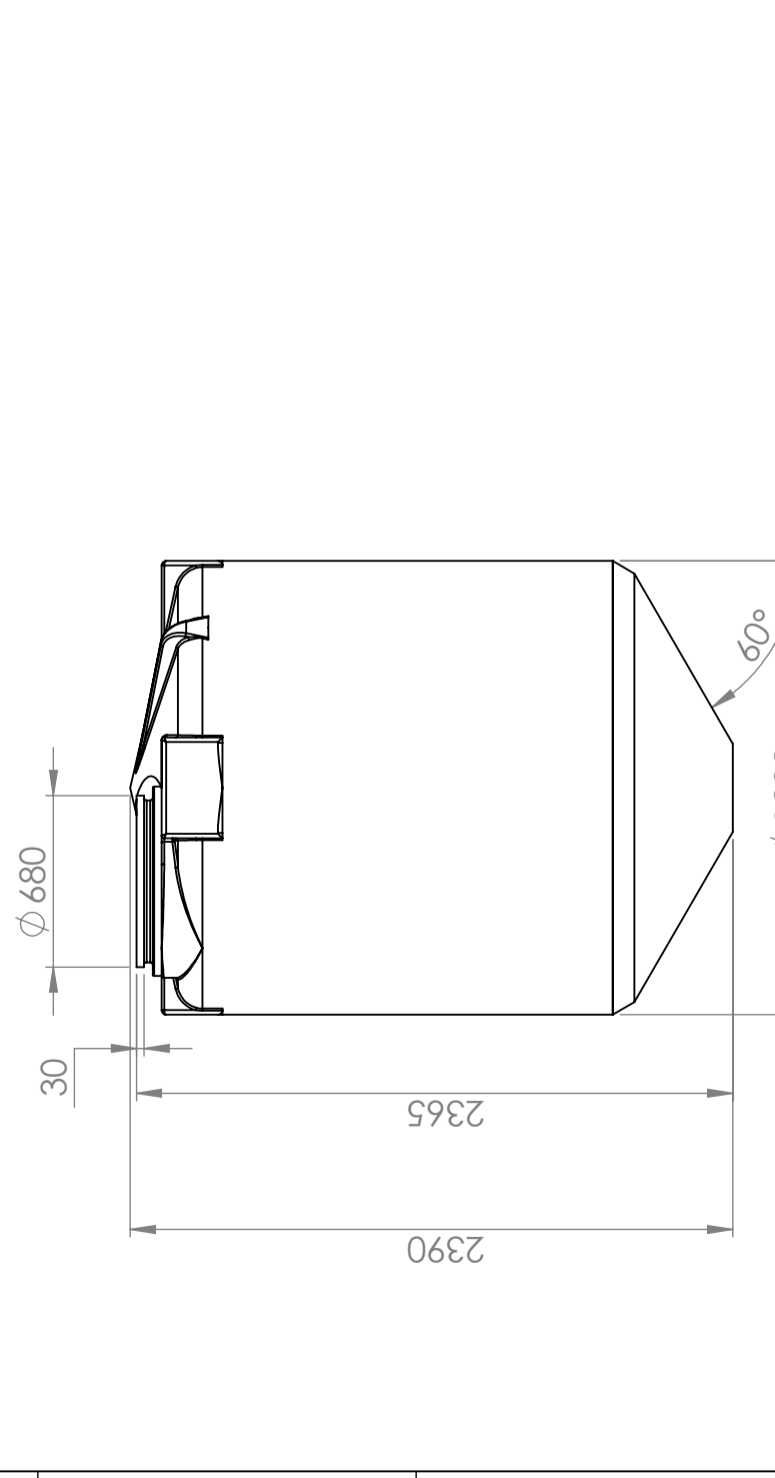
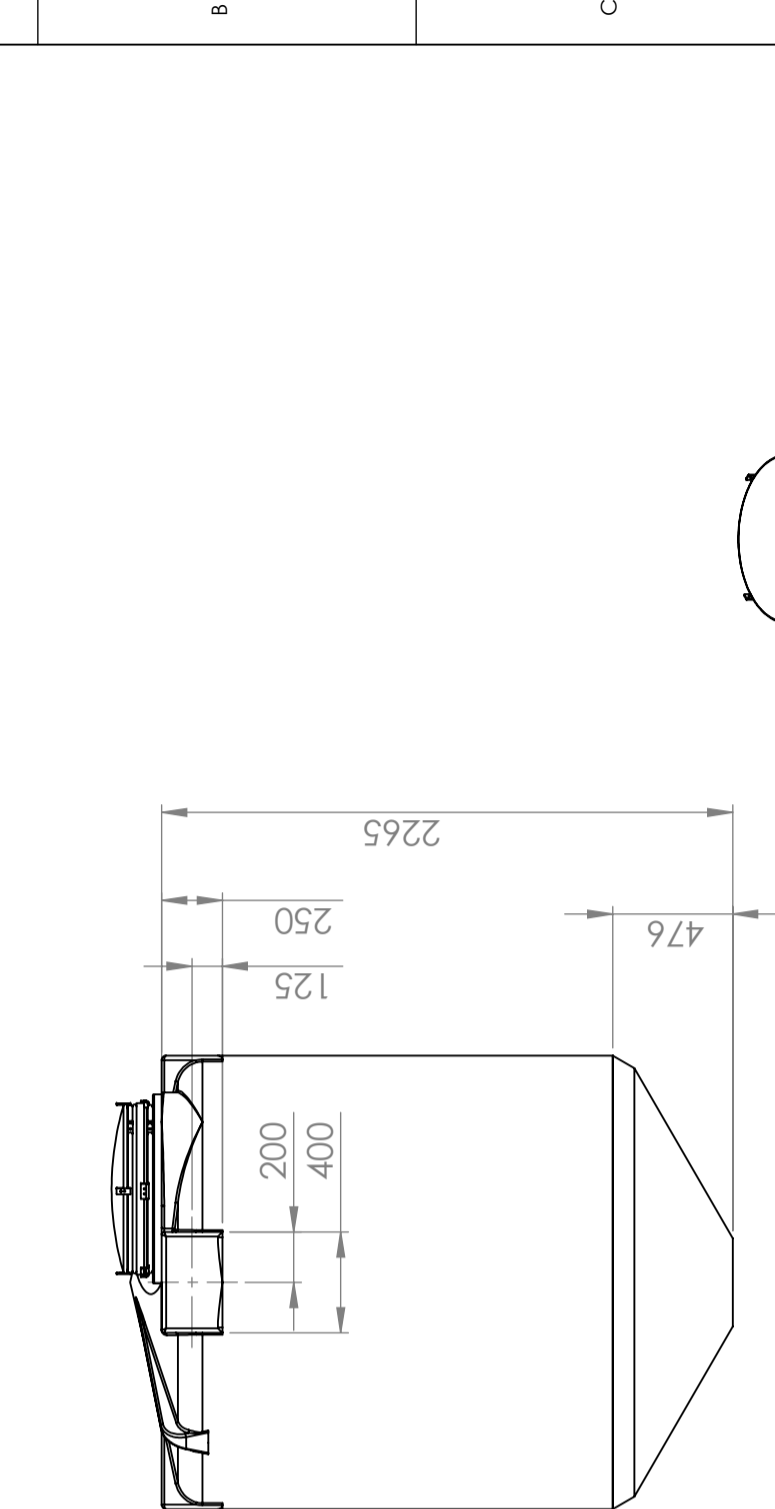
REVISIONS				
ZONE	REV.	DESCRIPTION	DATE	APPROVED
A	A	Renamed part to 1408641. Made a new drawing and updated views. M.P	30.04.2013	

Constructed by - date	Evaluated by	Approved by - date	General Tolerances	Material	Finish, Ra	View	Scale
M.P 30.04.2013			NS-ISO 2768-1	LDPE	grit 120		1:30

Owner	Title/Description	Drawing number	Revision	Sheet size	Sheet
	1408641	850 - 34	B	A3	1(1)

Generelle toleranser om ikke annet oppgitt på tegning	Permissible deviations for basic length size range. Valid +20°C
0-20 ±0,5mm	>20-75 ±1mm
>75-150 ±1,5mm	>150-300 ±1,3%
>300 ±1%	

Tilatte avvik for måleområdet. Gjelder ved +20°C



This drawing and design is the property of CIPAX. Copying and distribution of the drawing or any contents is prohibited without written permission from authorised personnel at CIPAX

"Manhole requires 800 mm space to open fully. Compared to maximum height"

