


## CPX Lagertank 7500L natur

Der Tank hat eine 600-mm -Einstiegsöffnung, befestigt am Tank mit einem lackierten Rohrgestell. Auf der Oberseite des Tanks sowie an der unteren Mantelfläche befinden sich vier plane Montageflächen. Der Tank lässt sich bei Bedarf mit einer Schutzumwallung und passenden Anschlüssen ergänzen. Für 1,85 Eigengewicht.

Art.-Nr.: 17009



Ungefähre Größe

Spezifikationen	
Material	PE
Form	Zylindrisch
Untere Form	Plan
Leistung	Geschlossen
Art des Deckels	
Farbe	Natürlich
Volumen (L)	7500
Höhe (mm)	2380
Durchmesser (mm)	2140
Grundfläche (m <sup>2</sup> )	4,6
Gewicht (kg)	260
Dichtegehalt (max kg / l)	1,85
Statistische Zollnummer	3925100000
GTIN	7090046760313
Recycling	

## Eigenschaften



Anpassbar



Recyclebar



Großer  
Temperaturbereich



Chemikalienbeständig



Dichtigkeitsprüfung



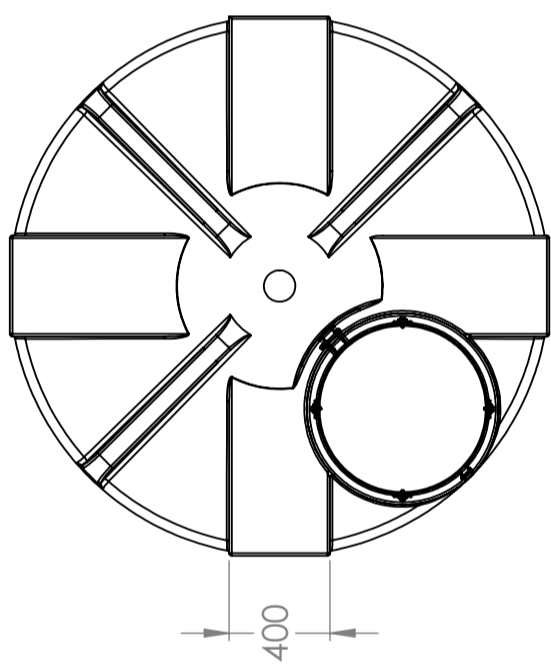
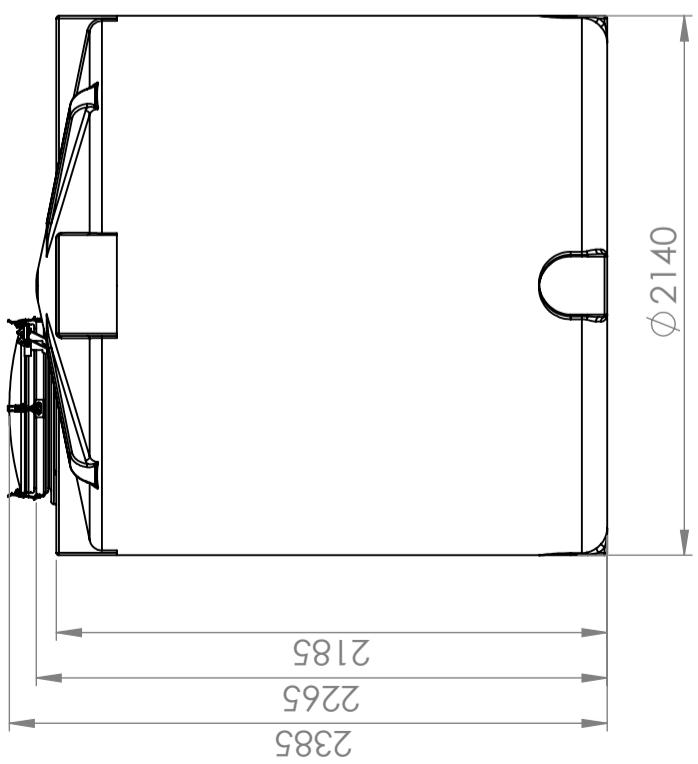
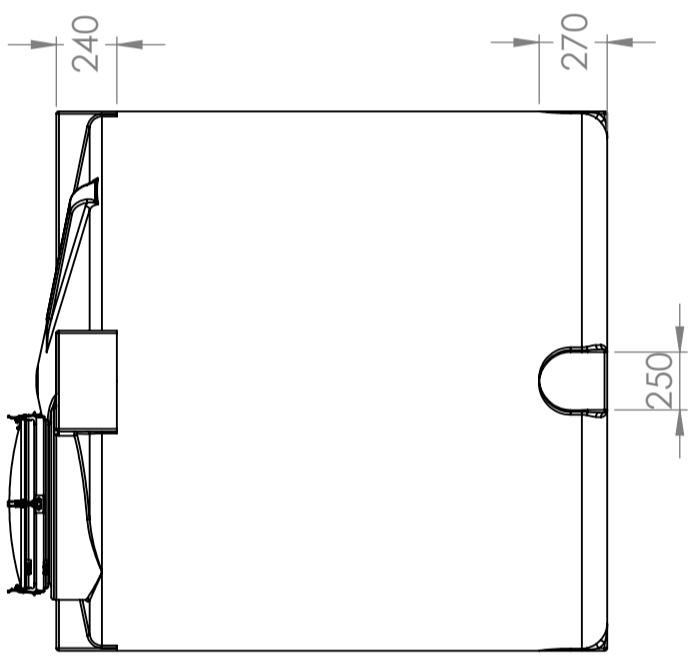
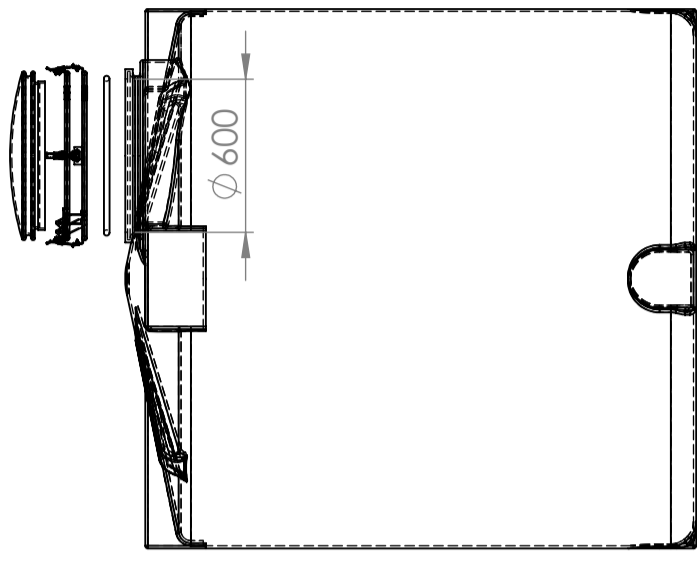
Logistiklösung



An Lebensmittel  
angepasst



Einfach zu  
reinigen



For tare weight 1.85 kg/dm<sup>3</sup>  
 \*Manhole requires additional 800mm of height to fully open

Constructed by - date	Approved by - date	General Tolerances	Finish, Ra	View	Scale
GEP 15.03.2024		NS-ISO 2768-1	PE		1:30
Owner		Title/Description			
		17009 CPX storage 7500L Natural			
		Drawing number		Sheet	
		1443 - 314		A3 1(2)	

Generelle toleranser om ikke anner oppgitt på tegning	Tilatte avvik for måleområde. Gjelder ved +20° C		
General tolerances if not other stated on drawing	Permissible deviations for basic length size range. Valid +20° C		
	0-20	>20-75	>75-150
	±0.5mm	±1mm	±1.5mm
		±1.3%	±1%



A

B

C

D

E

F

8

7

6

5

4

3

2

1

A

B

C

D

E

F

8

7

6

5

4

3

2

1