




## CPX Lagertank 7500L schwarz

Der Tank hat eine 600-mm -Einstiegsöffnung, befestigt am Tank mit einem lackierten Rohrgestell. Auf der Oberseite des Tanks sowie an der unteren Mantelfläche befinden sich vier plane Montageflächen. Der Tank lässt sich bei Bedarf mit einer Schutzumwallung und passenden Anschlüssen ergänzen. Für 1,85 Eigengewicht.

Art.-Nr.: 17008



Ungefähre Größe

| Spezifikationen               |   |
|-------------------------------|---|
| Material                      | PE  |
| Form                          | Zylindrisch   |
| Untere Form                   | Plan  |
| Leistung                      | Geschlossen   |
| Art des Deckels               |   |
| Farbe                         | Schwarz   |
| Volumen (L)                   | 7500  |
| Höhe (mm)                     | 2385  |
| Durchmesser (mm)              | 2140  |
| Grundfläche (m <sup>2</sup> ) | 4,6   |
| Gewicht (kg)                  | 260   |
| Dichtegehalt (max kg / l)     | 1,85  |
| Statistische Zollnummer       | 3925100000  |
| Recycling                     | <br>HDPE |

## Eigenschaften



Anpassbar



Recyclebar



Großer  
Temperaturbereich



Chemikalienbeständig



Dichtigkeitsprüfung



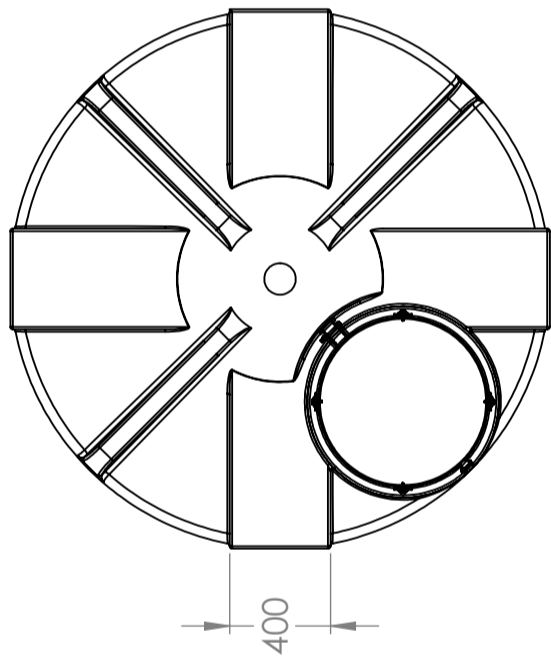
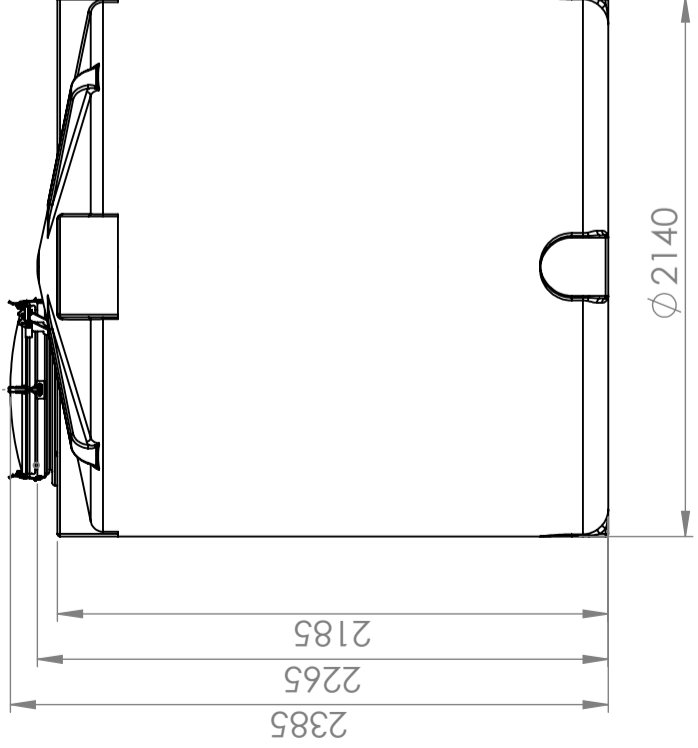
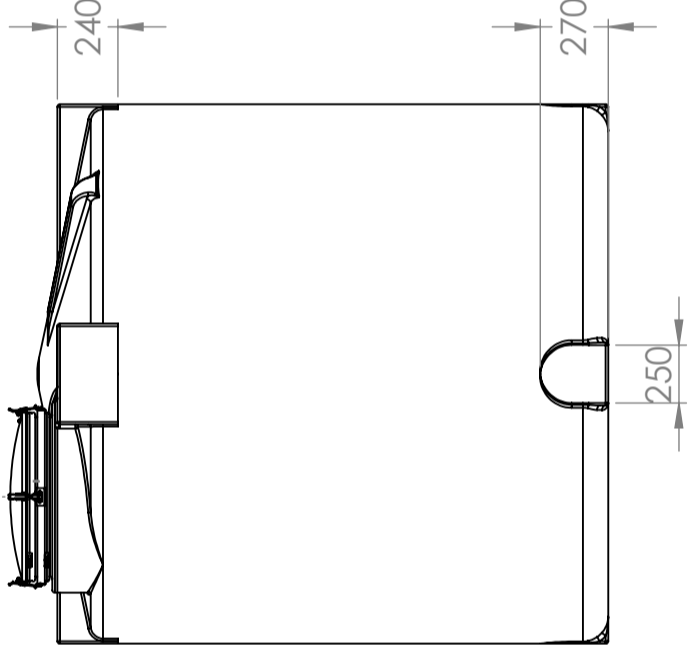
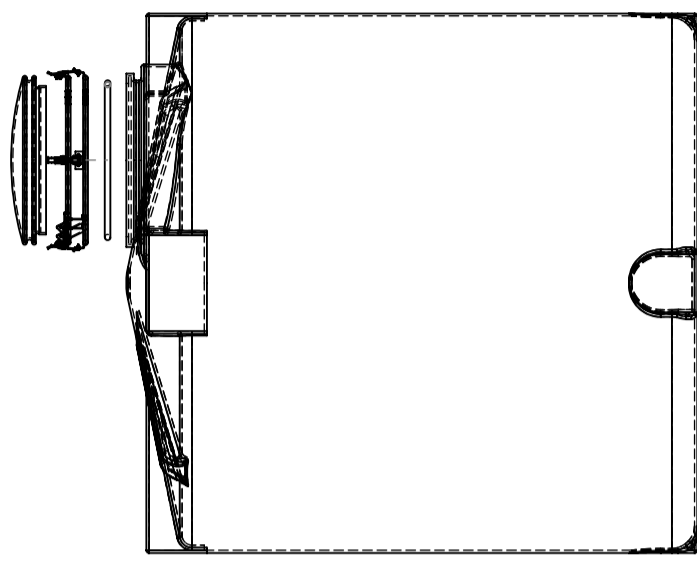
Logistiklösung



An Lebensmittel  
angepasst



Einfach zu  
reinigen



For tare weight 1.85 kg/dm<sup>3</sup>  
 \*Manhole requires additional 800mm of height to fully open

|                       |                    |                                |            |          |       |
|-----------------------|--------------------|--------------------------------|------------|----------|-------|
| Constructed by - date | Approved by - date | General Tolerances             | Finish, Ra | View     | Scale |
| GEP 15.03.2024        |                    | NS-ISO 2768-1                  | PE         |          | 1:30  |
| Owner                 |                    | Title/Description              |            | Sheet    |       |
| CIPAX                 |                    | 17008 CPX storage 10000L black |            | A3 1(2)  |       |
|                       |                    | Drawing number                 |            | Revision |       |
|                       |                    | 1442 - 314                     |            | A3 1(2)  |       |

|   |  |          |         |
|---|--|----------|---------|
| Generelle toleranser om ikke annet oppgitt på tegning | Tilatte avvik for måleområde. Gjelder ved +20° C                 |          |         |
| General tolerances if not other stated on drawing     | Permissible deviations for basic length size range. Valid +20° C |          |         |
|   | 0-20   | >20-75   | >75-150 |
|   | ±0.5mm   | ±1mm     | ±1.5mm  |
|   |  | >150-300 | >300    |
|   |  | ±1.3%    | ±1%     |