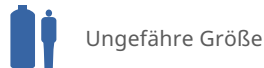





## CPX Lagertank 2000L konischer Boden, epoxidlackiertes Gestell

Der Tank hat eine 600-mm-Einstiegsöffnung mit O-Ring, befestigt am Tank mit einem lackierten Rohrgestell. Auf der Oberseite des Tanks sowie an der unteren Mantelfläche befinden sich vier plane Montageflächen. Der zentrische konische (30 Grad) Auslass kann zum Beispiel mit Gewinde- oder Flanschanschlüssen bestückt werden. Ergänzt wird der Tank durch ein epoxidlackiertes oder nichtrostendes Gestell und passende Anschlüsse. Für 1,85 Eigengewicht.

Art.-Nr.: 18023



Spezifikationen	
Material	PE
Form	Zylindrisch
Untere Form	Konisch
Leistung	Geschlossen
Art des Deckels	
Farbe	Natürlich
Volumen (L)	2000
Höhe (mm)	2134
Durchmesser (mm)	1340
Grundfläche (m <sup>2</sup> )	1,85
Gewicht (kg)	205
Dichtegehalt (max kg / l)	1,85
Statistische Zollnummer	3925100000
Recycling	

## Eigenschaften



Anpassbar



Recyclebar



Großer  
Temperaturbereich



Chemikalienbeständig



Dichtigkeitsprüfung



Logistiklösung

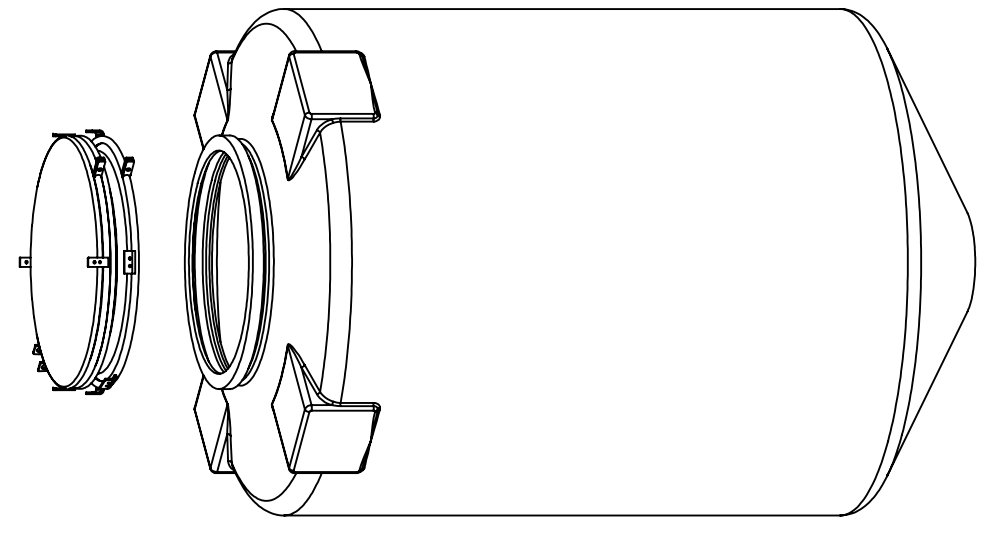
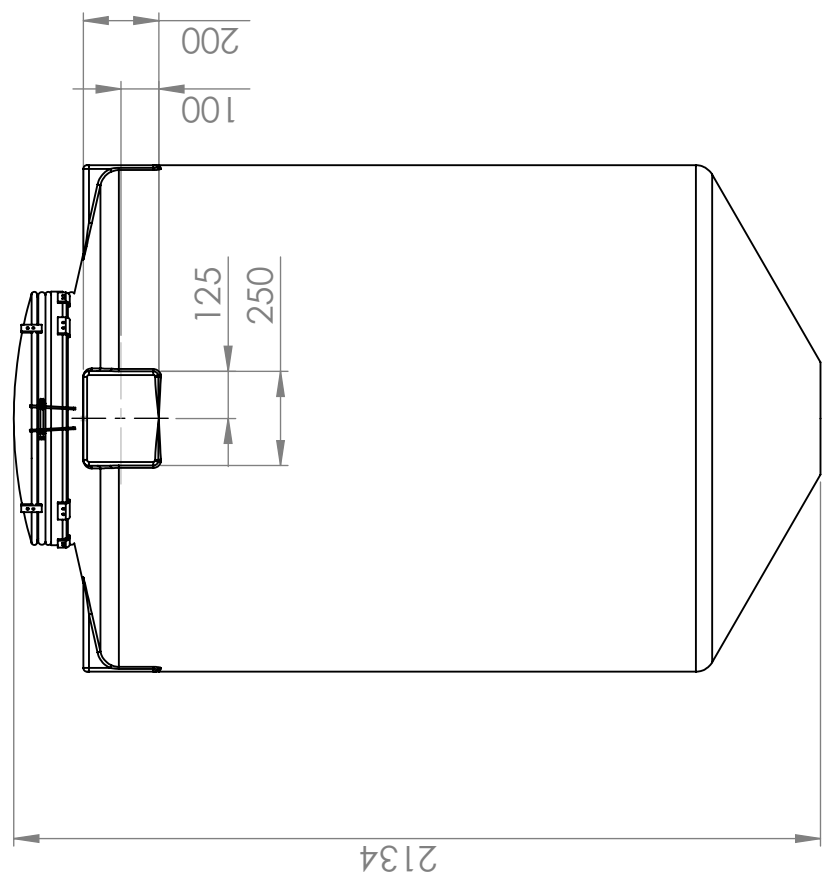
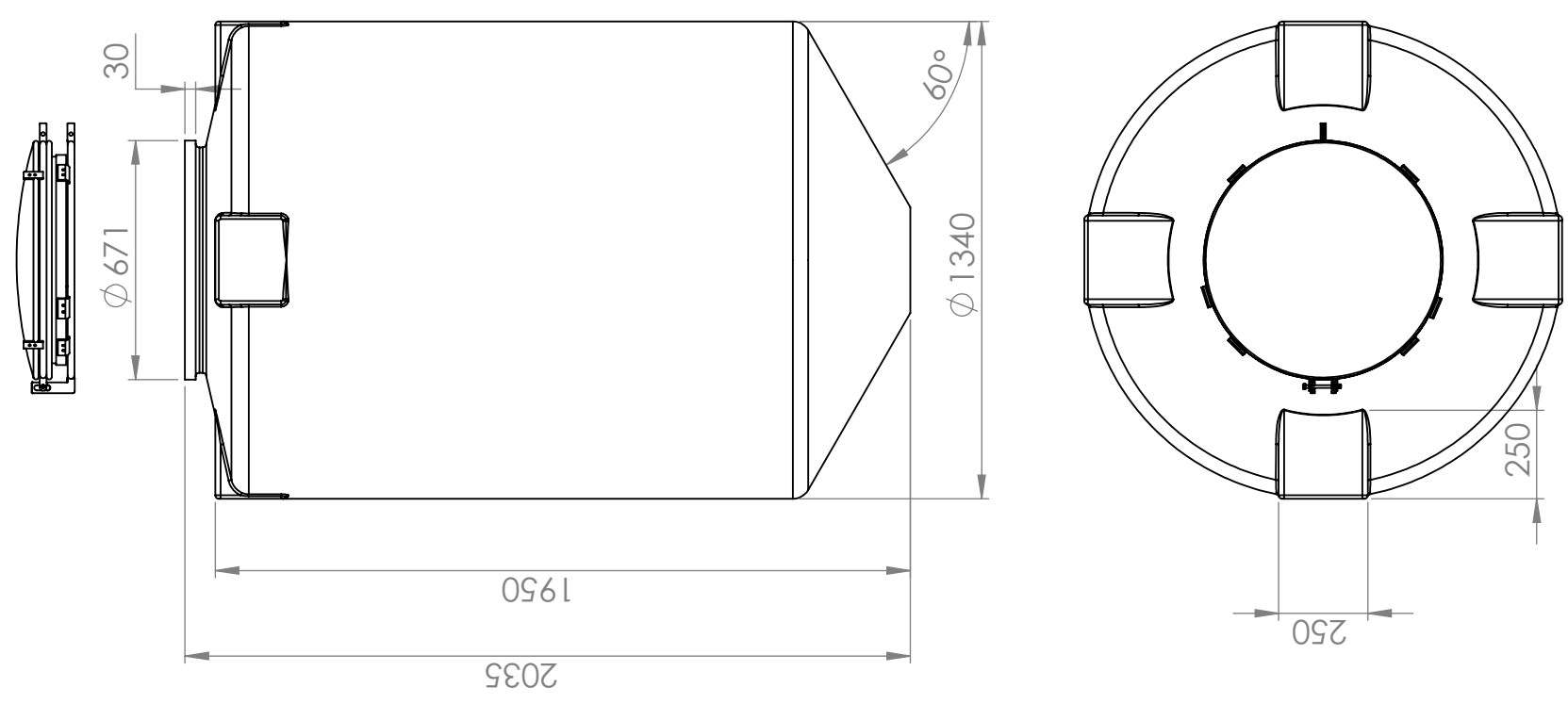


An Lebensmittel angepasst



Einfach zu reinigen

This drawing and design is the property of CIPAX. Copying and distribution of the drawing or any contents is prohibited without written permission from authorised personnel at CIPAX.



"Manhole requires 800 mm space to open fully. Compared to maximum height"

REVISIONS				
ZONE	REV.	DESCRIPTION	DATE	APPROVED
	A	Made a new drawing and updated views. M.P	29.04.2013	

Constructed by - date	Approved by - date	General Tolerances	Material	Finish, Ra	View	Scale
M.P 29.04.2013		NS-ISO 2768-1	LDPE	grit 120		1:20
Owner	Title/Description					
	1226641		2000 L centric			
	Drawing number		Revision			
	630 - 34		A			
			Sheet size		Sheet	
			A3		1(1)	

Generelle toleranser om ikke annet oppgitt på tegning	Tilatte avvik for måleområdet. Gjelder ved +20°C
General tolerances if not other stated on drawing	Permissible deviations for basic length size range. Valid +20°C
0-20	>75-150
±0.5mm	±1.5mm
	±1.3%
	±1%
	>300

1 2 3 4 5 6 7 8

A B C D E F