




CPX Lagertank 15000L natur

Der Tank hat eine 600-mm -Einstiegsöffnung, befestigt am Tank mit einem lackierten Rohrgestell. Auf der Oberseite des Tanks sowie an der unteren Mantelfläche befinden sich vier plane Montageflächen. Der Tank lässt sich bei Bedarf mit einer Schutzumwallung und passenden Anschlüssen ergänzen. Für Eigengewicht 1,2 oder 1,5

Art.-Nr.: 15013



Ungefähre Größe

Spezifikationen	
Material	PE
Form	Zylindrisch
Leistung	Geschlossen
Art des Deckels	
Farbe	Natürlich
Volumen (L)	15000
Höhe (mm)	4770
Durchmesser (mm)	2140
Grundfläche (m ²)	4,6
Gewicht (kg)	630
Dichtegehalt (max kg / l)	1,5
Statistische Zollnummer	3925100000
GTIN	7090046760351
Recycling	 HDPE

Eigenschaften



Anpassbar



Recyclbar



Großer
Temperaturbereich



Chemikalienbeständig



Dichtigkeitsprüfung



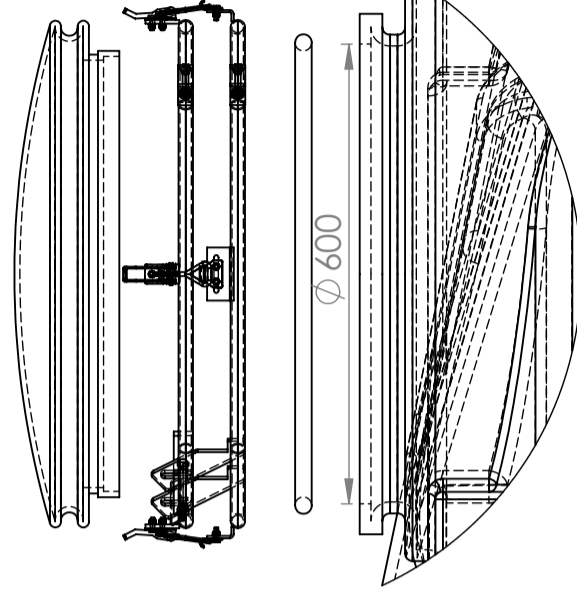
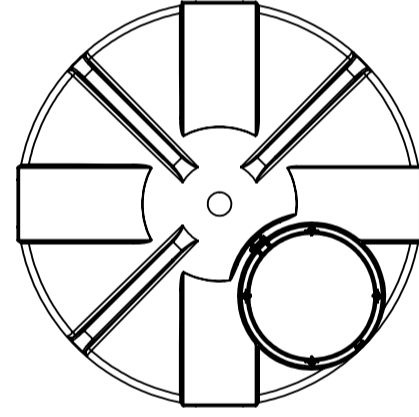
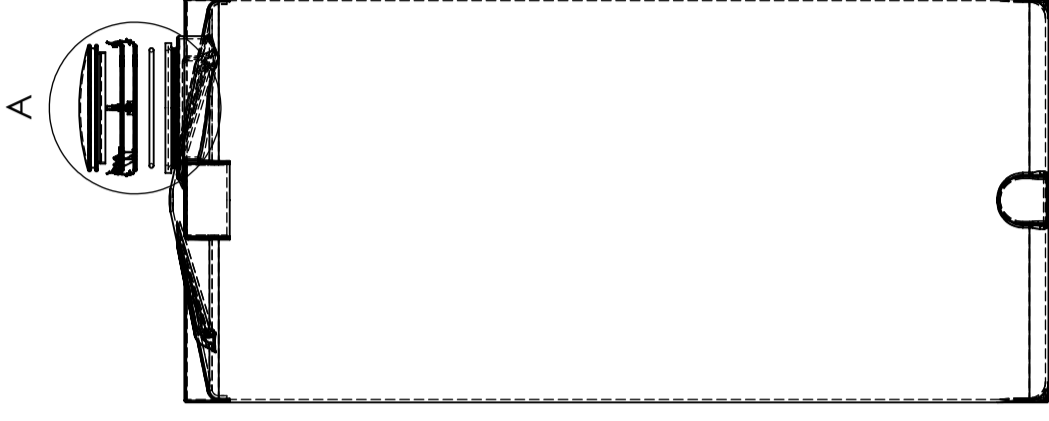
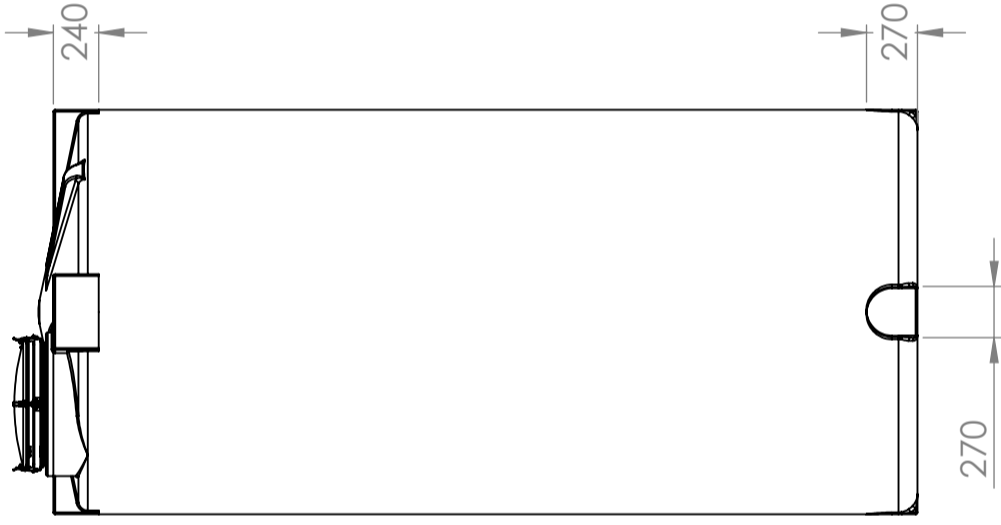
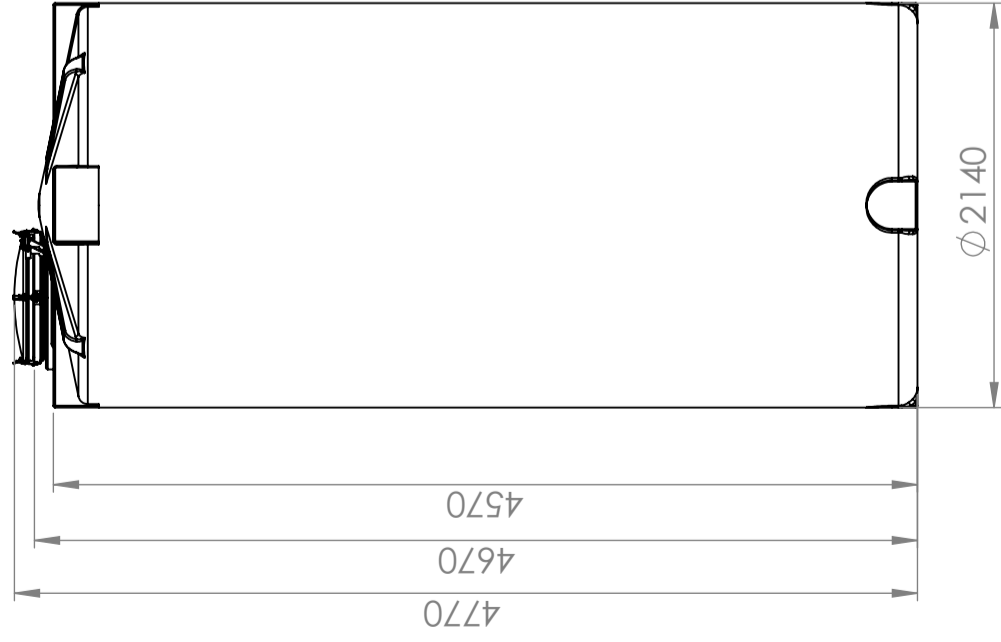
Logistiklösung



An Lebensmittel
angepasst



Einfach zu
reinigen



For tare weight 1.5 kg/dm³
 *Manhole requires additional 800mm of height to fully open

Generelle toleranser om ikke annet er oppgitt på tegning	Tilatte avvik for måleområde. Gjelder ved +20° C		
General tolerances if not other stated on drawing	Permissible deviations for basic length size range. Valid +20° C		
	0-20	>20-75	>75-150
	±0.5mm	±1mm	±1.5mm
		>150-300	>300
		±1.3%	±1%

Constructed by - date	Approved by - date	General Tolerances	Finish, Ra	View	Scale
GEP 18.03.2024		NS-ISO 2768-1	PE		1:40
Owner	Title/Description		Drawing number		
	15013		CPX storage 15000L Natural		
	1448 - 314		Revision	Sheet size	Sheet
				A3	1(2)

