


CPX Klärgrube 40L

Art.-Nr.: 401511



Spezifikationen	
Material	PE
Leistung	Geschlossen
Art des Deckels	
Farbe	Natürlich
Volumen (L)	40
Länge (mm)	460
Breite (mm)	200
Höhe (mm)	510
Gewicht (kg)	4
Statistische Zollnummer	3926909790
Recycling	 HDPE

Eigenschaften



Anpassbar



Recyclebar



Großer
Temperaturbereich



Chemikalienbeständig



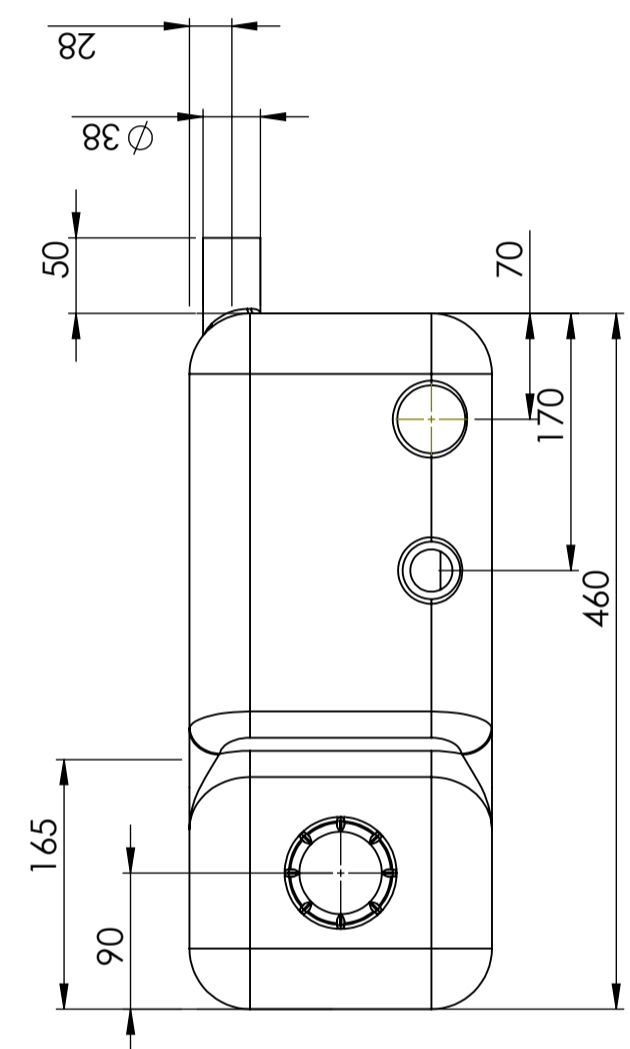
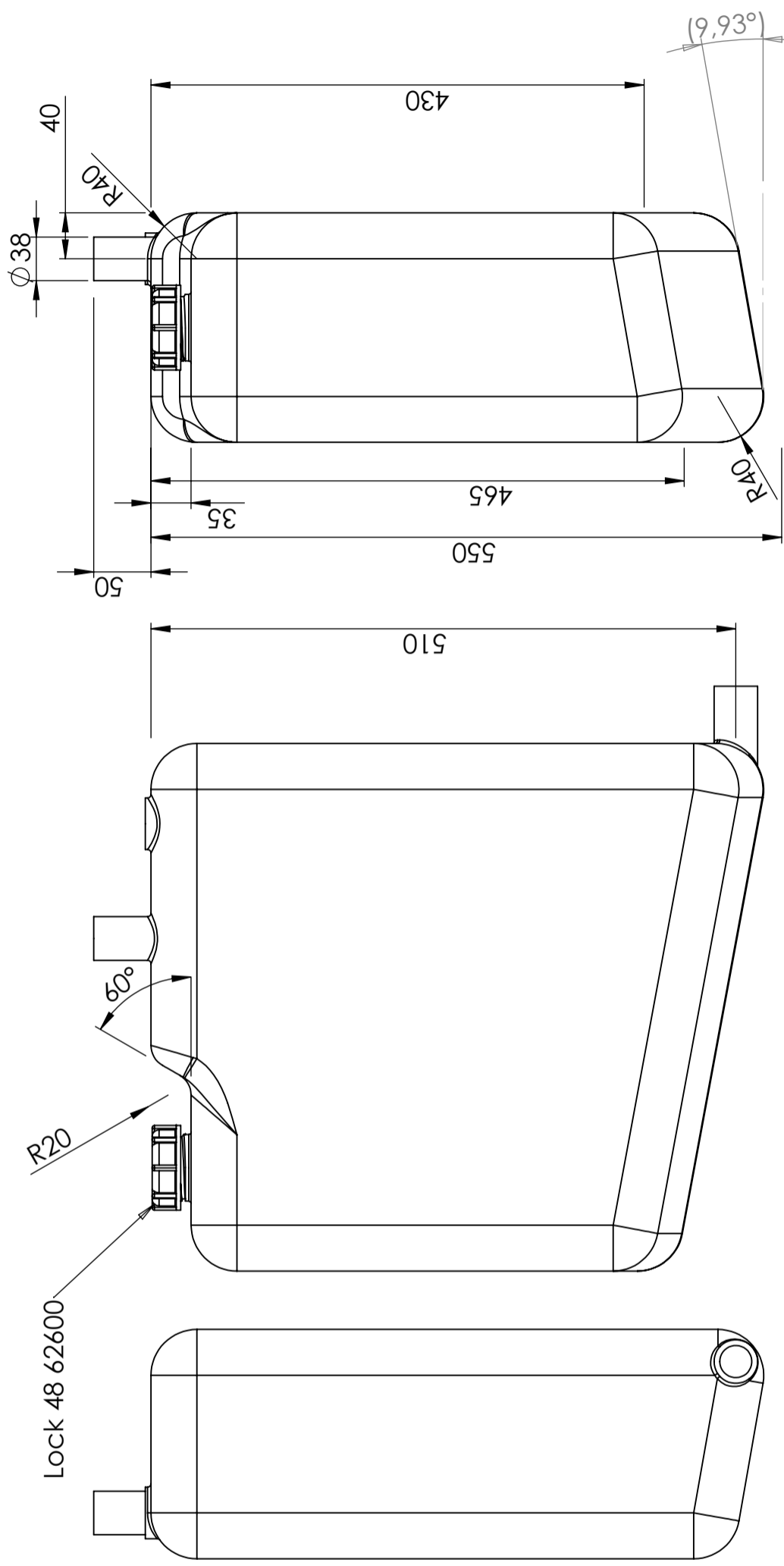
Dichtigkeitsprüfung



An Lebensmittel angepasst



Einfach zu reinigen



Generella toleranser om ej annat anges på ritning	Tillåtna avvikelser för längdmåttområde. Gäller +20°C			
General tolerances if not other stated on drawing	Permissible deviations for basic length size range. Be valid + 20°C			
	0-20	>20-75	>75-150	>150-300
	± 0,5 mm	± 1 mm	± 1,5 mm	± 1,3 %
				± 1 %

Konstruerad av	SE	Granskad av	SE	Godkänd av - datum	SE - 2013-06-05	Generell tolerans	SS-ISO 2768-1	Generell Ytjämnhet, Ra		Vyplacering		Skala	1:5
Ägare													
Titel/Benämning													
Septictank 40 liter 401511													
Ritningsnummer													
401511													
Blad													
1(1)													

