


## CPX Klärgrube 40L

Art.-Nr.: 40151



Spezifikationen	
Material	PE
Leistung	Geschlossen
Art des Deckels	
Farbe	Natürlich
Volumen (L)	40
Länge (mm)	460
Breite (mm)	200
Höhe (mm)	510
Gewicht (kg)	4
Statistische Zollnummer	3926909790
Recycling	 HDPE

## Eigenschaften



Anpassbar



Recyclebar



Großer  
Temperaturbereich



Chemikalienbeständig



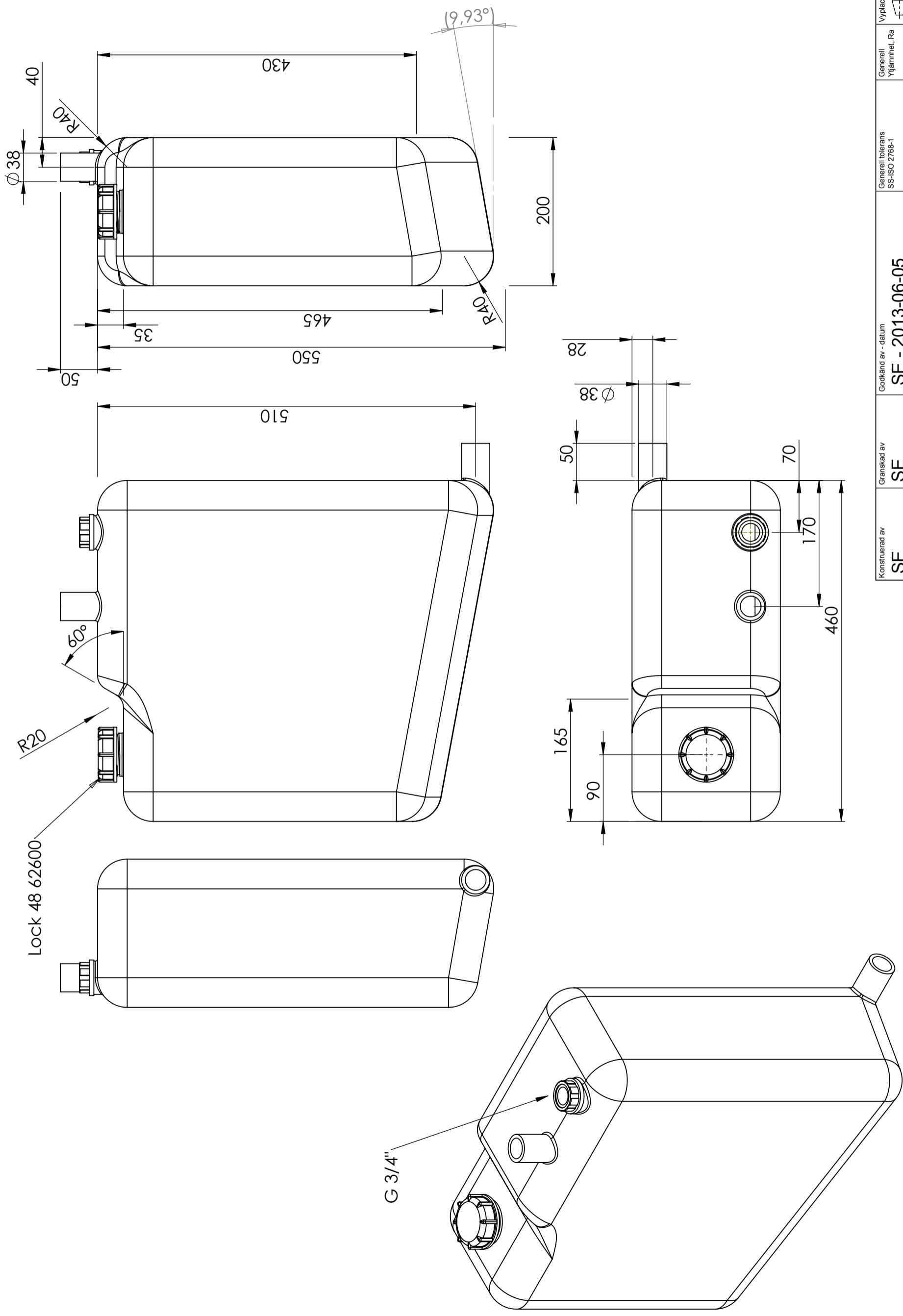
Dichtungsprüfung



An Lebensmittel angepasst



Einfach zu reinigen



Generella toleranser om ej annat anges på ritning	Tillåtna avvikelser för längdbasområde. Gäller + 20°C			
General tolerances if not other stated on drawing	Permissible deviations for basic length size range. Be valid + 20°C			
	0-20	>20-75	>75-150	>150-300
	± 0,5 mm	± 1 mm	± 1,5 mm	± 1,3 %
				± 1 %

Konstruerad av <b>SE</b>	Granskad av <b>SE</b>	Godkänd av - datum <b>SE - 2013-06-05</b>	Generell tolerans SS-ISO 2768-1	Generell Ytjämnhet, Ra	Vyplacering	Skala <b>1:5</b>
Titel/Benämning <b>Septictank 40 liter 40151</b>						
Ägare <b>CIPAX</b>						
Ritningsnummer <b>40151</b>						
Blad <b>1(1)</b>						