

CPX Klärgrube 45L

Art.-Nr.: 400731



Spezifikationen	
Material	PE
Leistung	Geschlossen
Art des Deckels	
Farbe	Natürlich
Volumen (L)	45
Länge (mm)	390
Breite (mm)	300
Höhe (mm)	470
Gewicht (kg)	4
Statistische Zollnummer	3926909790
Recycling	 HDPE

Eigenschaften



Anpassbar



Recyclebar



Großer
Temperaturbereich



Chemikalienbeständig



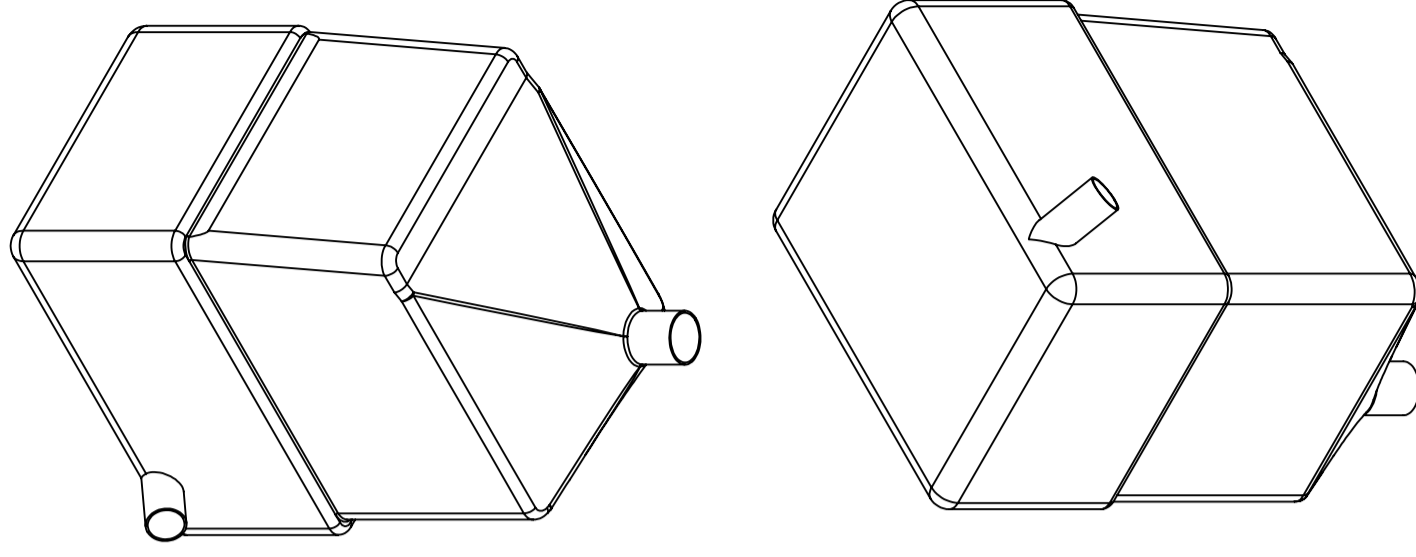
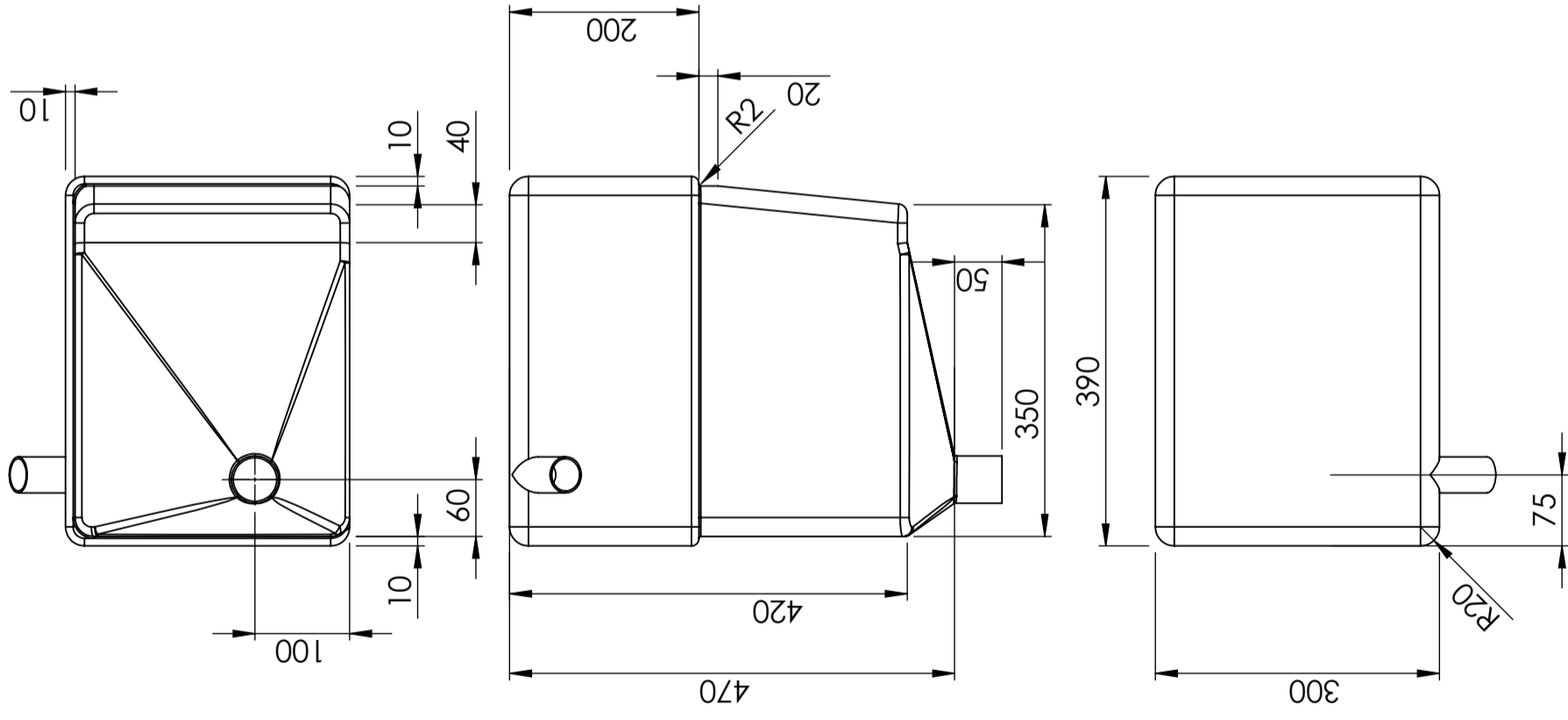
Dichtigkeitsprüfung



An Lebensmittel angepasst



Einfach zu reinigen



Konstruerad av
SE

Granskad av
SE

Godkänd av - datum
SE - 2013-06-07

Generell tolerans
SS-ISO 2768-1

Generell
Ytjämnhet, Ra



Skala
1:10

Ägare

Titel/Benämning

Septictank 45 liter 400731

Ritningsnummer

400731



Blad
1(1)

Generella toleranser om ej annat anges på ritning	Tillåtna avvikelser för längdmåttområde. Gäller +20°C			
General tolerances if not other stated on drawing	Permissible deviations for basic length size range. Be valid +20°C			
	0-20	>20-75	>75-150	>150-300
	± 0,5 mm	± 1 mm	± 1,5 mm	± 1,3 %
				± 1 %