


CPX Klärgrube 45L

Art.-Nr.: 40073



Spezifikationen	
Material	PE
Leistung	Geschlossen
Art des Deckels	
Farbe	Natürlich
Volumen (L)	45
Länge (mm)	390
Breite (mm)	300
Höhe (mm)	470
Gewicht (kg)	4
Statistische Zollnummer	3926909790
Recycling	 HDPE

Eigenschaften



Anpassbar



Recyclebar



Großer
Temperaturbereich



Chemikalienbeständig



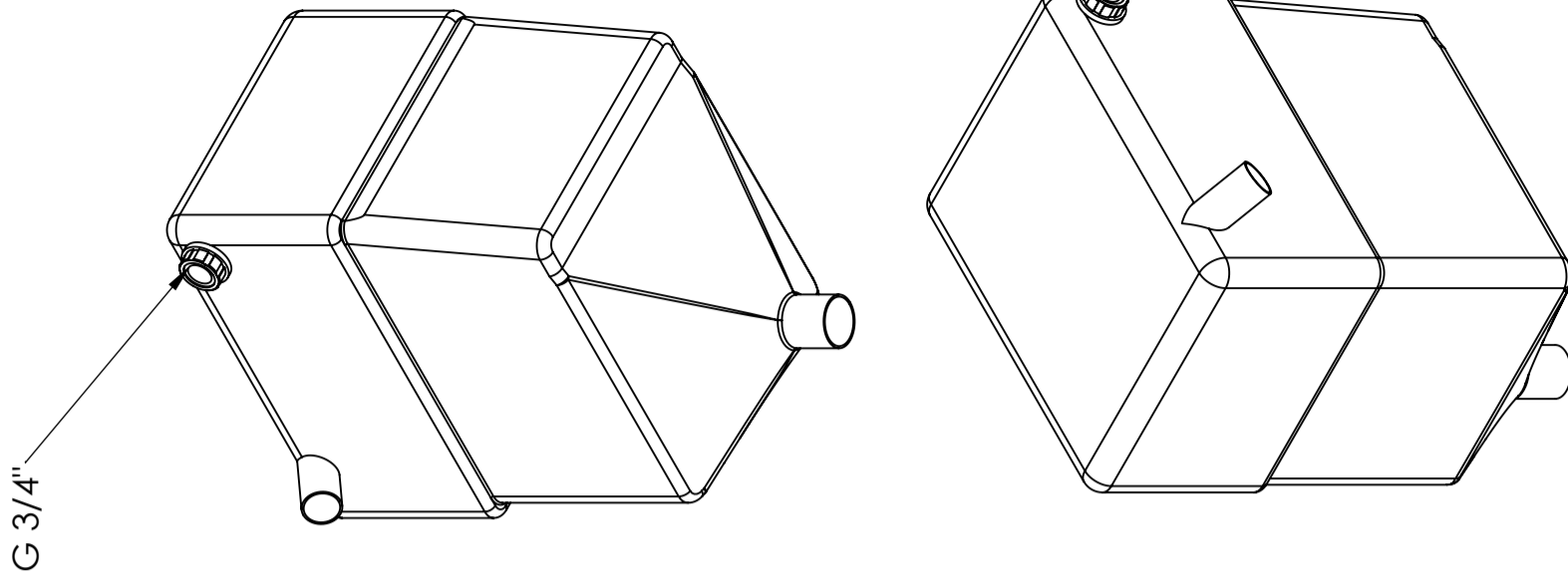
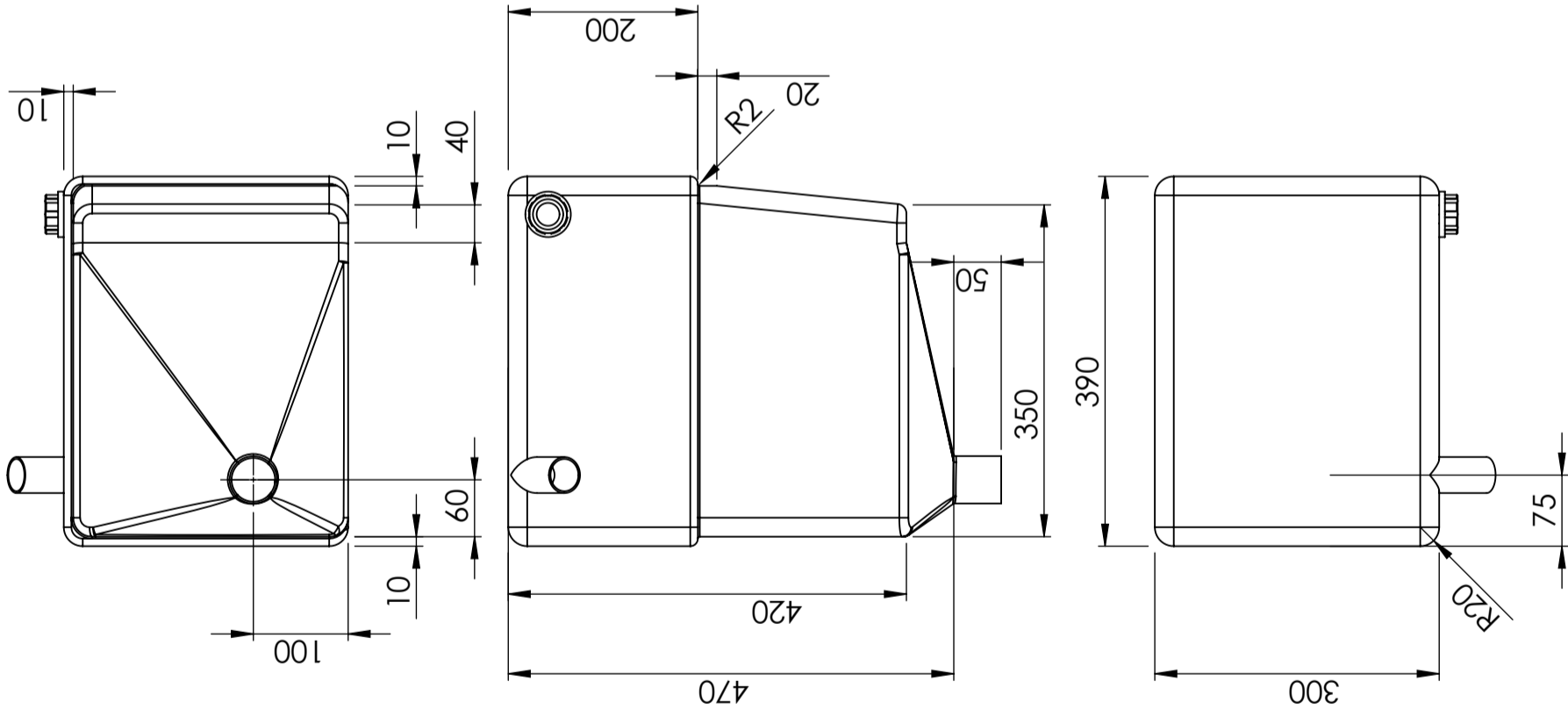
Dichtigkeitsprüfung



An Lebensmittel angepasst



Einfach zu reinigen



Andrings Nr Andrings art / Andringsmeddelande Godkänd av Datum

Konstruerad av SE	Granskad av SE	Godkänd av - datum SE - 2013-06-07	Generell tolerans SS-ISO 2768-1	Generell Ytjämnhet, Ra	Vyplacering	Skala 1:10
Titel/Benämning Septictank 45 liter 40073			Ritningsnummer 40073		Utgåva	Blad 1(1)

Generella toleranser om ej annat anges på ritning	Tillåtna avvikelser för längdbasområde. Gäller +20°C		
General tolerances if not other stated on drawing	Permissible deviations for basic length size range. Be valid +20°C		
	0-20	>20-75	>75-150
	± 0.5 mm	± 1 mm	± 1.5 mm
		± 1.3 %	± 1 %
		>150-300	>300