


CPX Klärgrube 60L

Art.-Nr.: 401981



Spezifikationen	
Material	PE
Leistung	Geschlossen
Art des Deckels	
Farbe	Natürlich
Volumen (L)	60
Länge (mm)	380
Breite (mm)	250
Höhe (mm)	680
Gewicht (kg)	7
Statistische Zollnummer	3926909790
Recycling	 HDPE

Eigenschaften



Anpassbar



Recyclebar



Großer
Temperaturbereich



Chemikalienbeständig



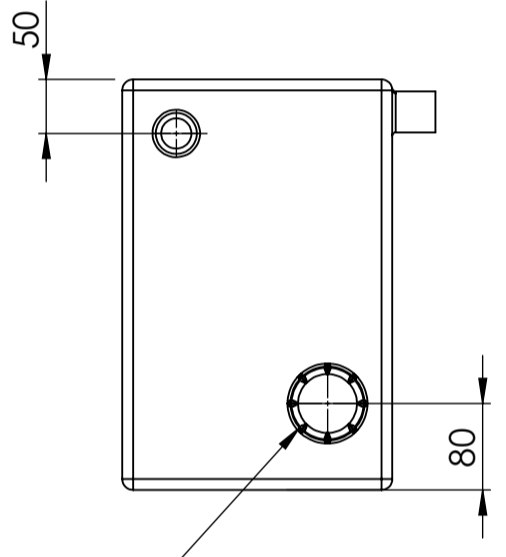
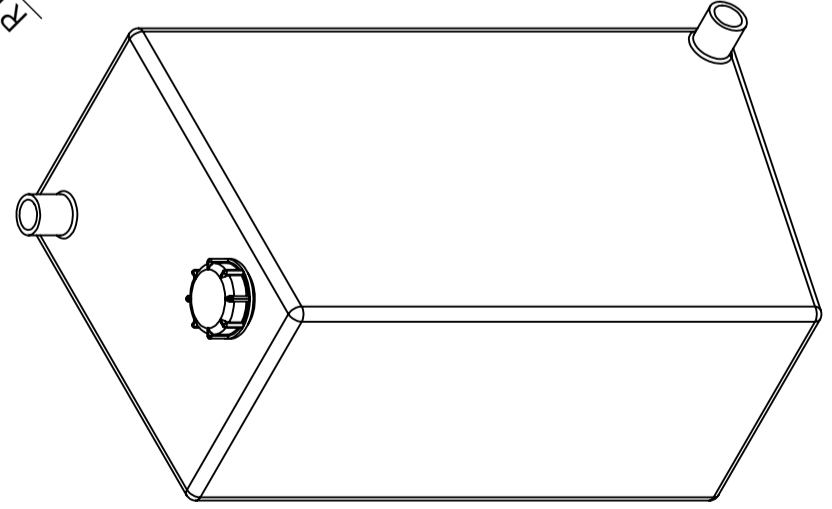
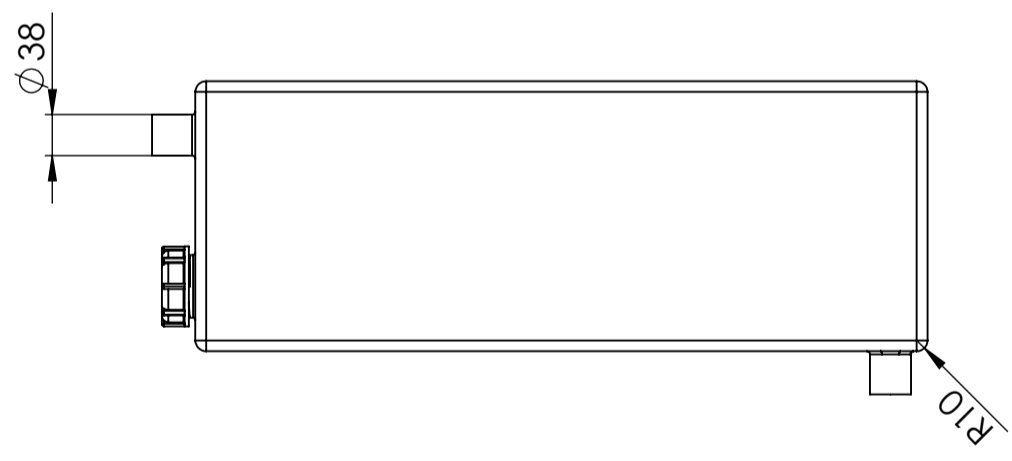
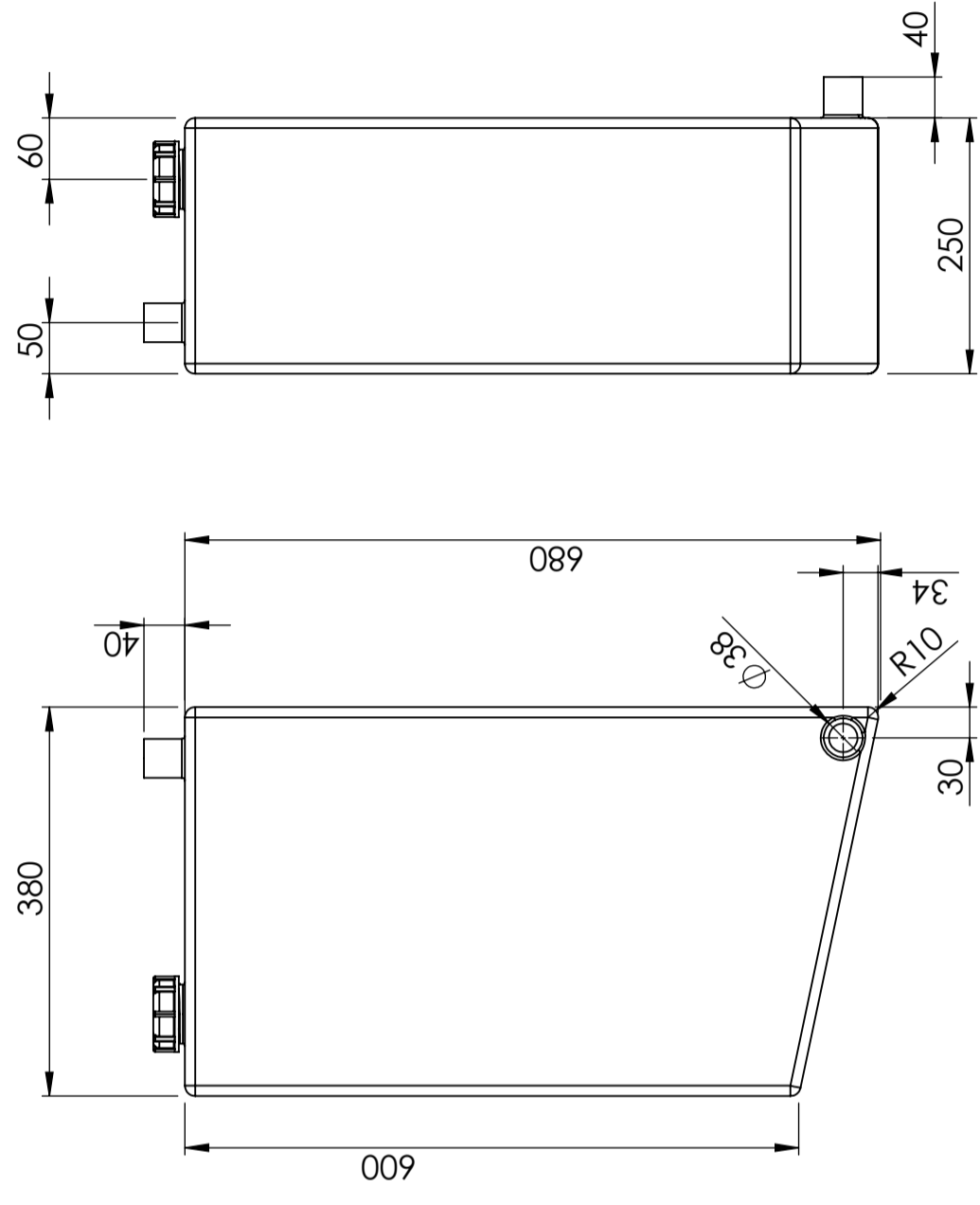
Dichtungsprüfung



An Lebensmittel angepasst



Einfach zu reinigen



Lock 48 62600

Generella toleranser om ej annat anges på ritning	Tillåtna avvikelser för längdbasområde. Gäller + 20°C			
General tolerances if not other stated on drawing	Permissible deviations for basic length size range. Be valid + 20°C			
	0-20	>20-75	>75-150	>150-300
	± 0,5 mm	± 1 mm	± 1,5 mm	± 1,3 %
				± 1 %

Konstruerad av	SE	Granskad av	SE	Godkänd av - datum	SE - 2013-06-10	Generell tolerans	SS-ISO 2768-1	Generell Ytjämnhet, Ra	Skala	1:10
Ägare	CIPAX		Titel/Benämning		Septictank 60 liter 401981	Utgåva	1(1)	Blad	1(1)	