


## CPX Klärgrube 60L

Art.-Nr.: 40198



Spezifikationen	
Material	PE
Leistung	Geschlossen
Art des Deckels	
Farbe	Natürlich
Volumen (L)	60
Länge (mm)	380
Breite (mm)	250
Höhe (mm)	680
Gewicht (kg)	7
Statistische Zollnummer	3926909790
Recycling	 HDPE

## Eigenschaften



Anpassbar



Recyclebar



Großer  
Temperaturbereich



Chemikalienbeständig



Dichtigkeitsprüfung



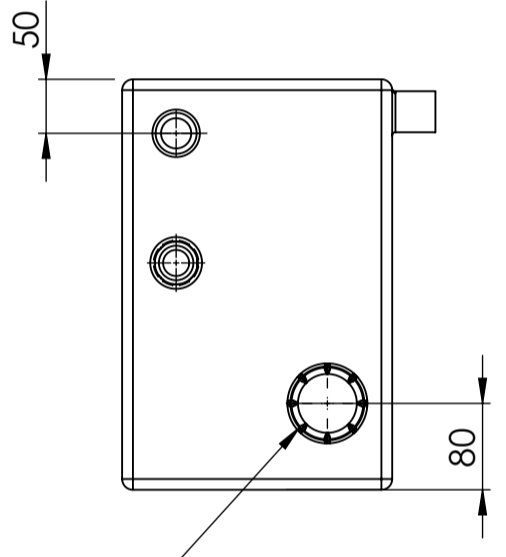
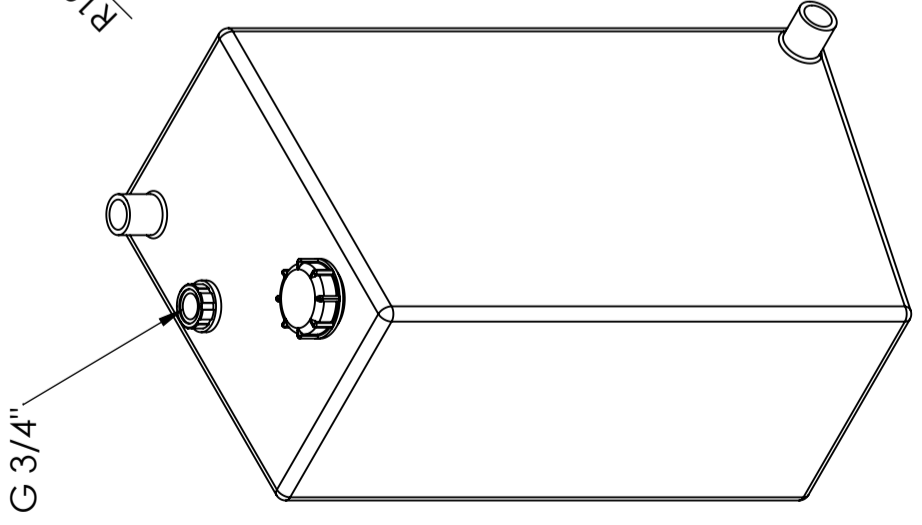
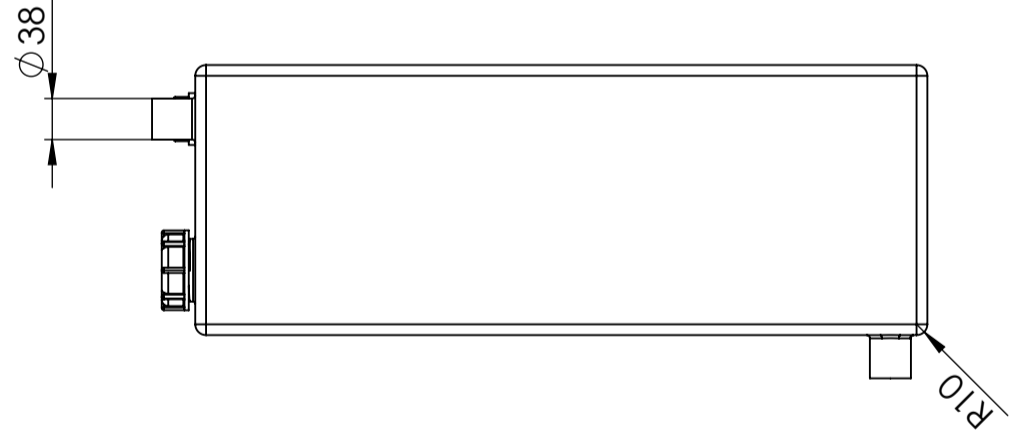
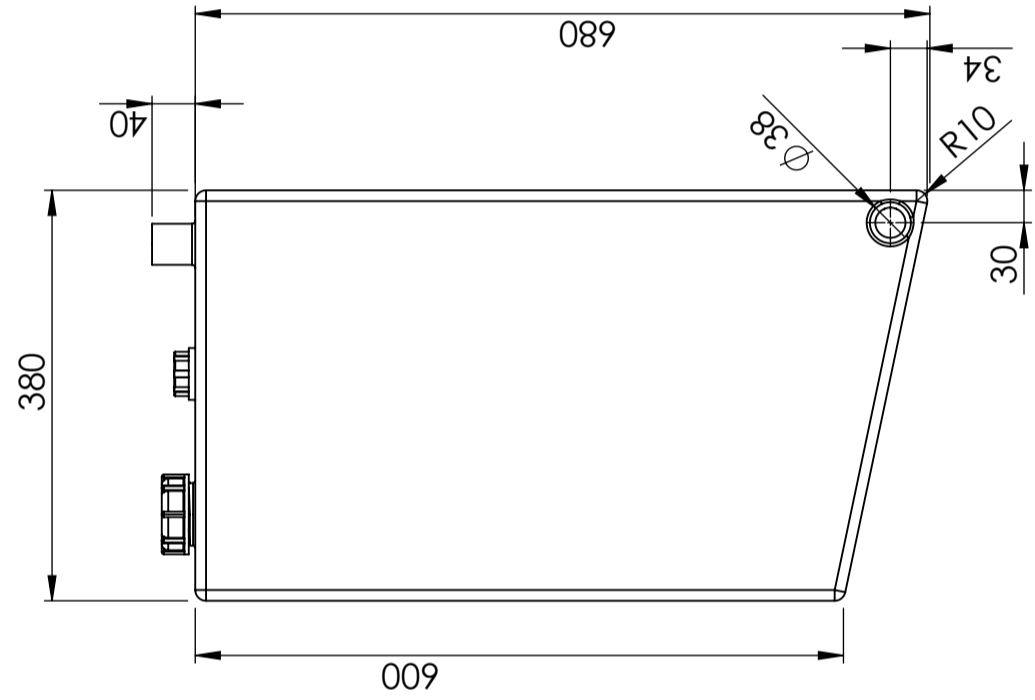
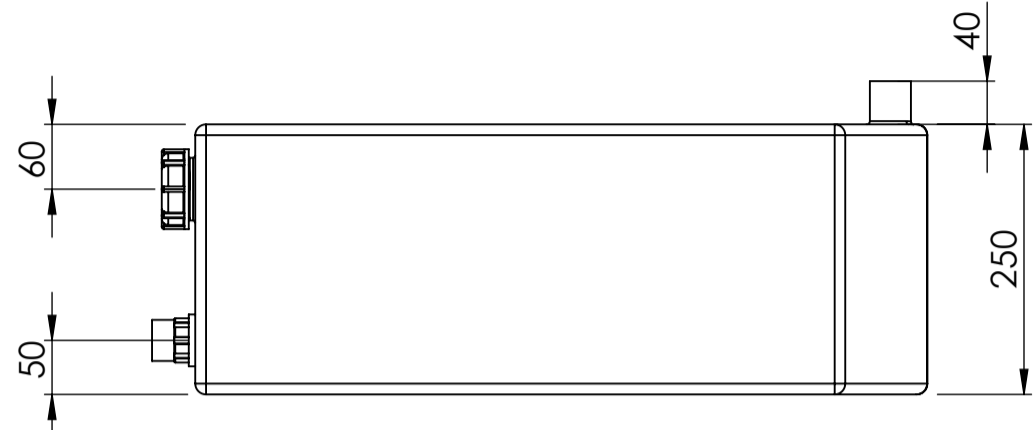
An Lebensmittel angepasst



Einfach zu reinigen

This drawing and design is the property of CIPAX. Copying and distribution of the drawing or any contents is prohibited without written permission from authorised personal at CIPAX

Andrings Nr	Andringens art / Änderungsbezeichnung	Godkänd av	Datum
-------------	---------------------------------------	------------	-------



Lock 48 62600

Generella toleranser om ej annat anges på ritning	Tillåtna avvikelser för längdbasområde. Gäller +20°C			
General tolerances if not other stated on drawing	Permissible deviations for basic length size range. Be valid +20°C			
	0-20	>20-75	>75-150	>150-300
	± 0,5 mm	± 1 mm	± 1,5 mm	± 1,3 %
				± 1 %

Konstruerad av	Granskad av	Godkänd av - datum	Generell tolerans	Generell Ytjämnhet, Ra	Vyplacering	Skala
SE	SE	SE - 2013-06-10	SS-ISO 2768-1			1:10
Titel/Benämning						
Septictank 60 liter 40198						
Ritningsnummer						Blad
40198						1(1)

