

CPX Klärgrube 60L

Art.-Nr.: 401971



Spezifikationen	
Material	PE
Leistung	Geschlossen
Art des Deckels	
Farbe	Natürlich
Volumen (L)	60
Länge (mm)	600
Breite (mm)	450
Höhe (mm)	300
Gewicht (kg)	4
Statistische Zollnummer	3926909790
Recycling	

Eigenschaften



Anpassbar



Recyclbar



Großer
Temperaturbereich



Chemikalienbeständig



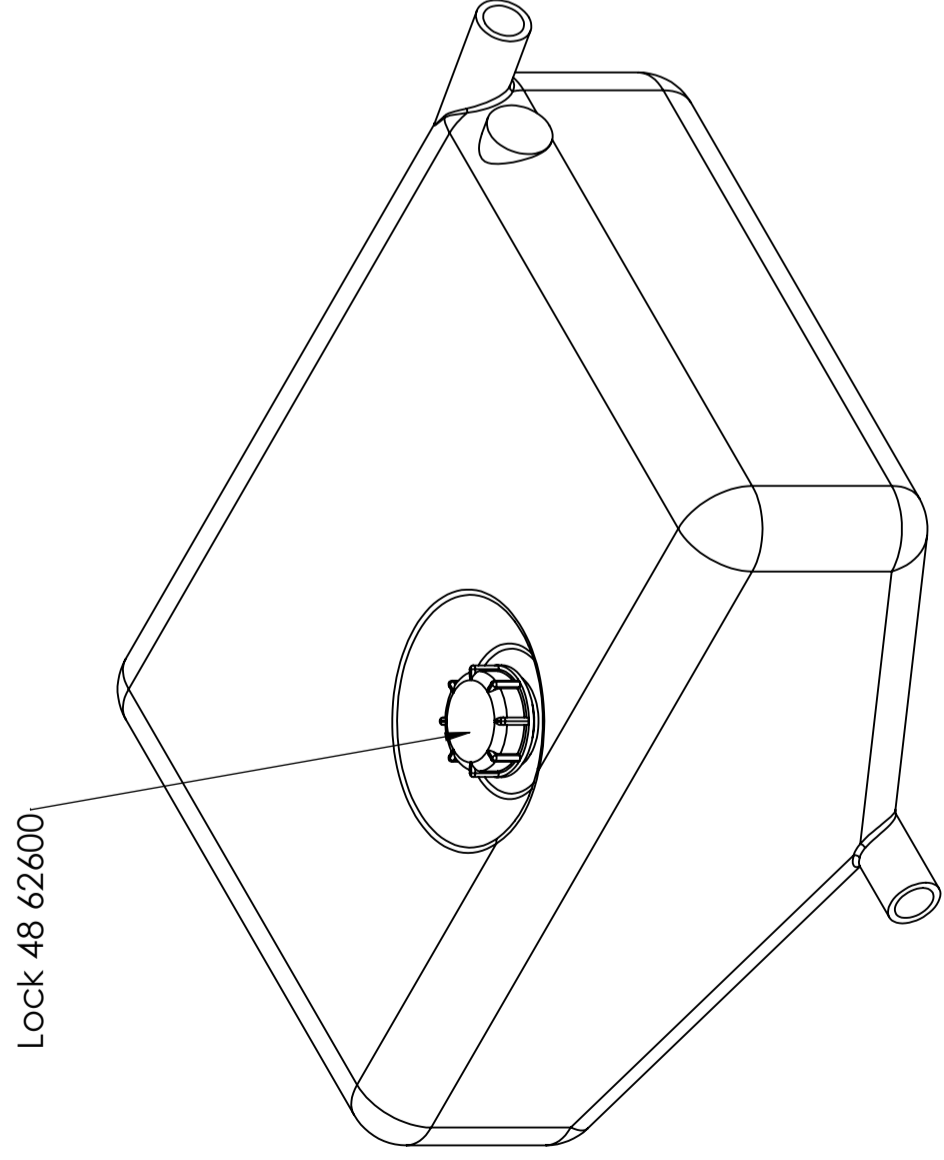
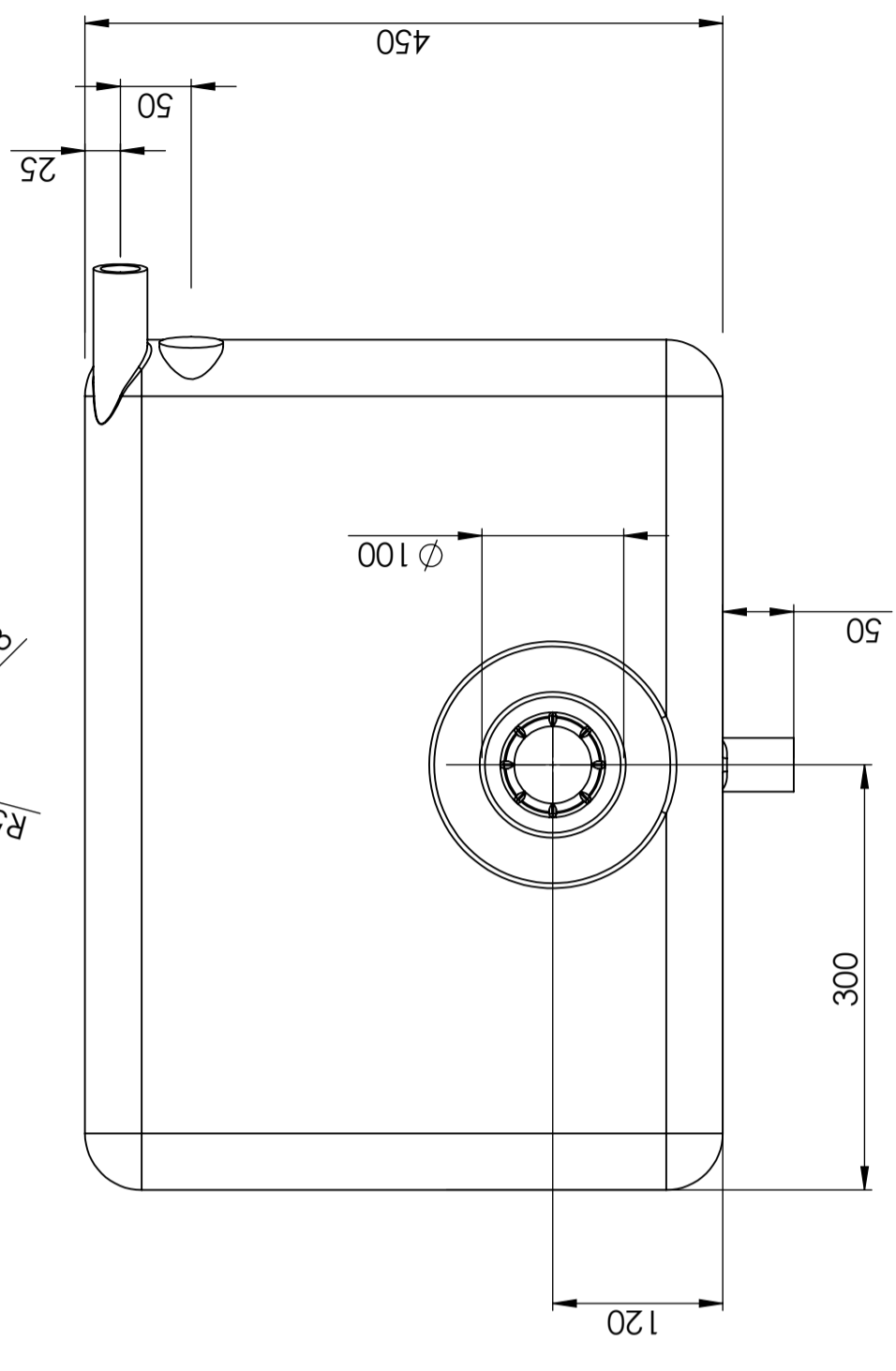
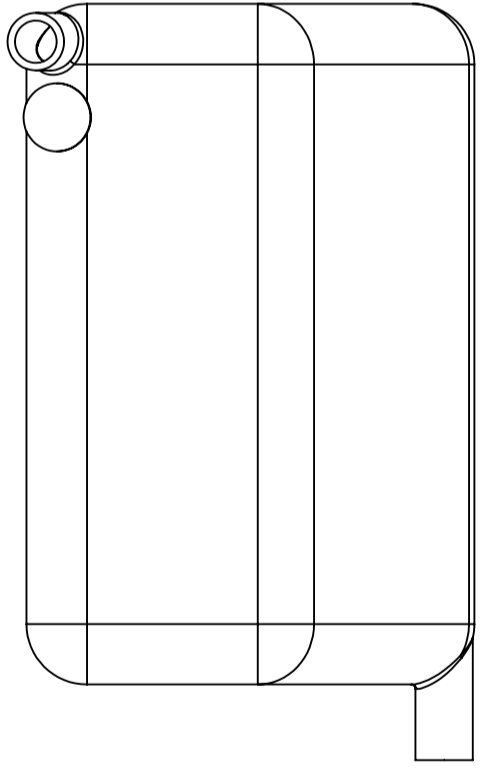
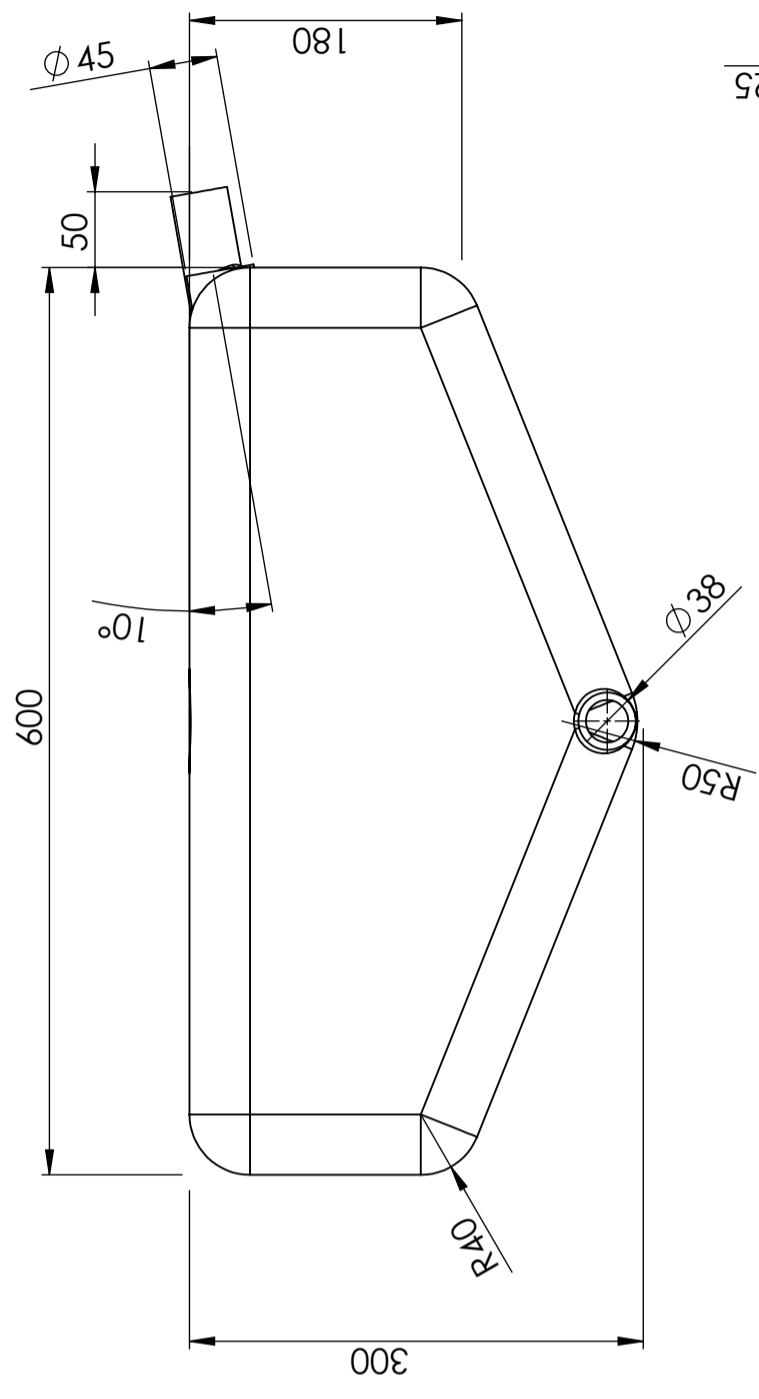
Dichtungsprüfung



An Lebensmittel angepasst



Einfach zu reinigen



Generella toleranser om ej annat anges på ritning	Tillåtna avvikelser för längdbasområde. Gäller +20°C			
General tolerances if not other stated on drawing	Permissible deviations for basic length size range. Be valid +20°C			
	0-20	>20-75	>75-150	>150-300
	± 0,5 mm	± 1 mm	± 1,5 mm	± 1,3 %
				± 1 %

Konstruerad av SE	Granskad av SE	Godkänd av - datum SE - 2013-06-07	Generell tolerans SS-ISO 2768-1	Generell Ytjämnhet, Ra	Vyplacering	Skala 1:5
Titel/Benämning Septictank 60 liter 40197-1 Ritningsnummer 40197-1						
						Utgåva 1(1)