


CPX Klärgrube 80L

Art.-Nr.: 401991



Spezifikationen	
Material	PE
Leistung	Geschlossen
Art des Deckels	
Farbe	Natürlich
Volumen (L)	80
Länge (mm)	500
Breite (mm)	250
Höhe (mm)	600
Gewicht (kg)	7
Statistische Zollnummer	3926909790
Recycling	 HDPE

Eigenschaften



Anpassbar



Recyclebar



Großer
Temperaturberei-
ch



Chemikalienbest-
ändig



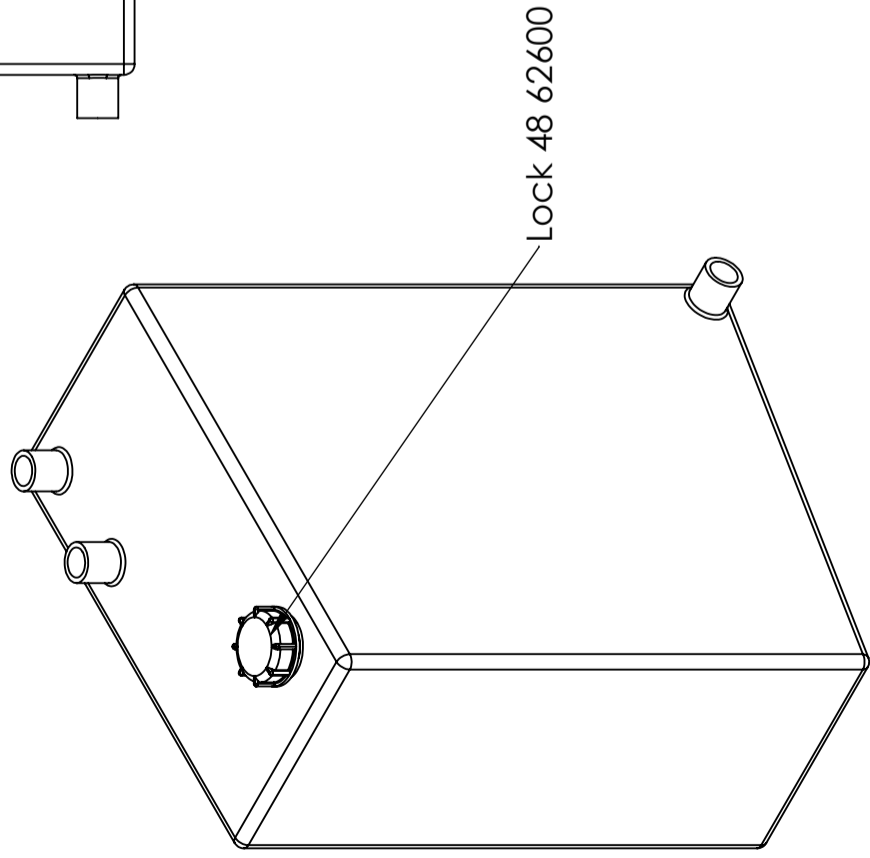
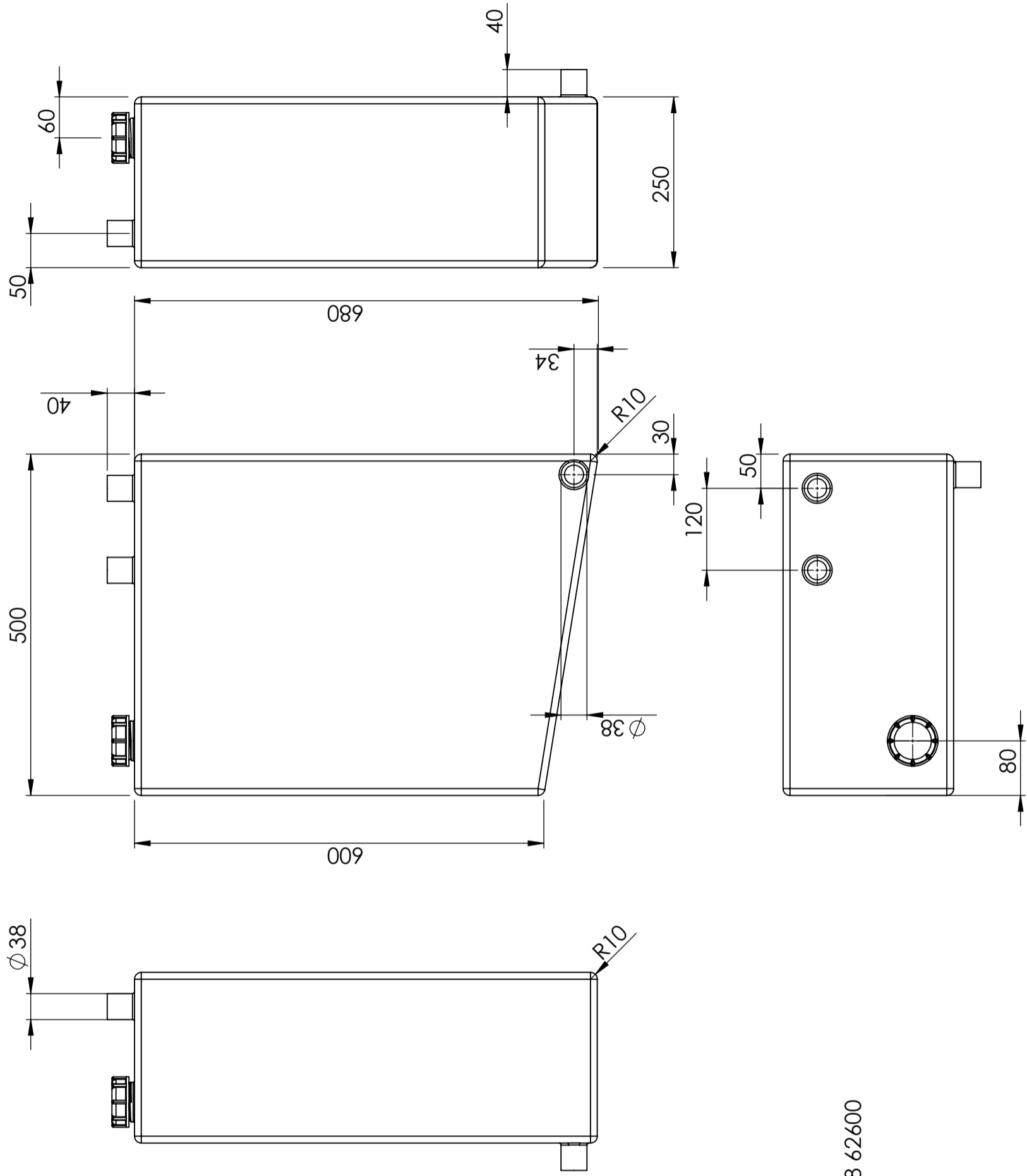
Dichtigkeitsprüf-
ung



An Lebensmittel
angepasst



Einfach zu
reinigen



Generella toleranser om ej annat anges på ritning	Tillåtna avvikelser för längdbasområde. Gäller + 20°C			
General tolerances if not other stated on drawing	Permissible deviations for basic length size range. Be valid + 20°C			
	0-20	>20-75	>75-150	>150-300
	± 0,5 mm	± 1 mm	± 1,5 mm	± 1,3 %
				± 1 %

Konstruerad av	SE	Granskad av	SE	Godkänd av - datum	SE - 2013-06-10	Generell tolerans	SS-ISO 2768-1	Generell Ytjämnhet, Ra		Vyplacering		Skala	1:10
Ägare													
Titel/Benämning													
Septictank 80 liter 401991													
Ritningsnummer													
401991													
Utgåva													
1(1)													

