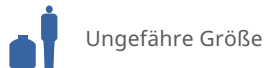
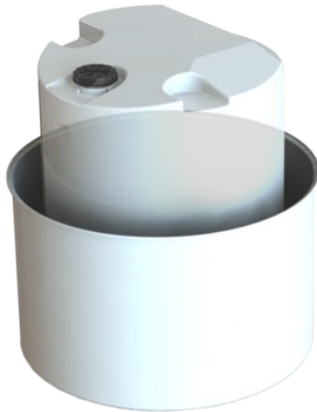



CPX Schutzumwallungen 1000L

Schutzumwallung für Behälter bis zu 1000 Liter. Für Tank 14100.

Art.-Nr.: 11016



Spezifikationen	
Material	PE
Form	Zylindrisch
Untere Form	Plan
Farbe	Natürlich
Volumen (L)	1000
Höhe (mm)	820
Durchmesser (mm)	1300
Grundfläche (m2)	1,7
Gewicht (kg)	65
Statistische Zollnummer	3925100000
GTIN	7090046760528
Recycling	

Eigenschaften



Anpassbar



Recyclebar



Großer
Temperaturbereich



Chemikalienbeständig



Dichtigkeitsprüfung



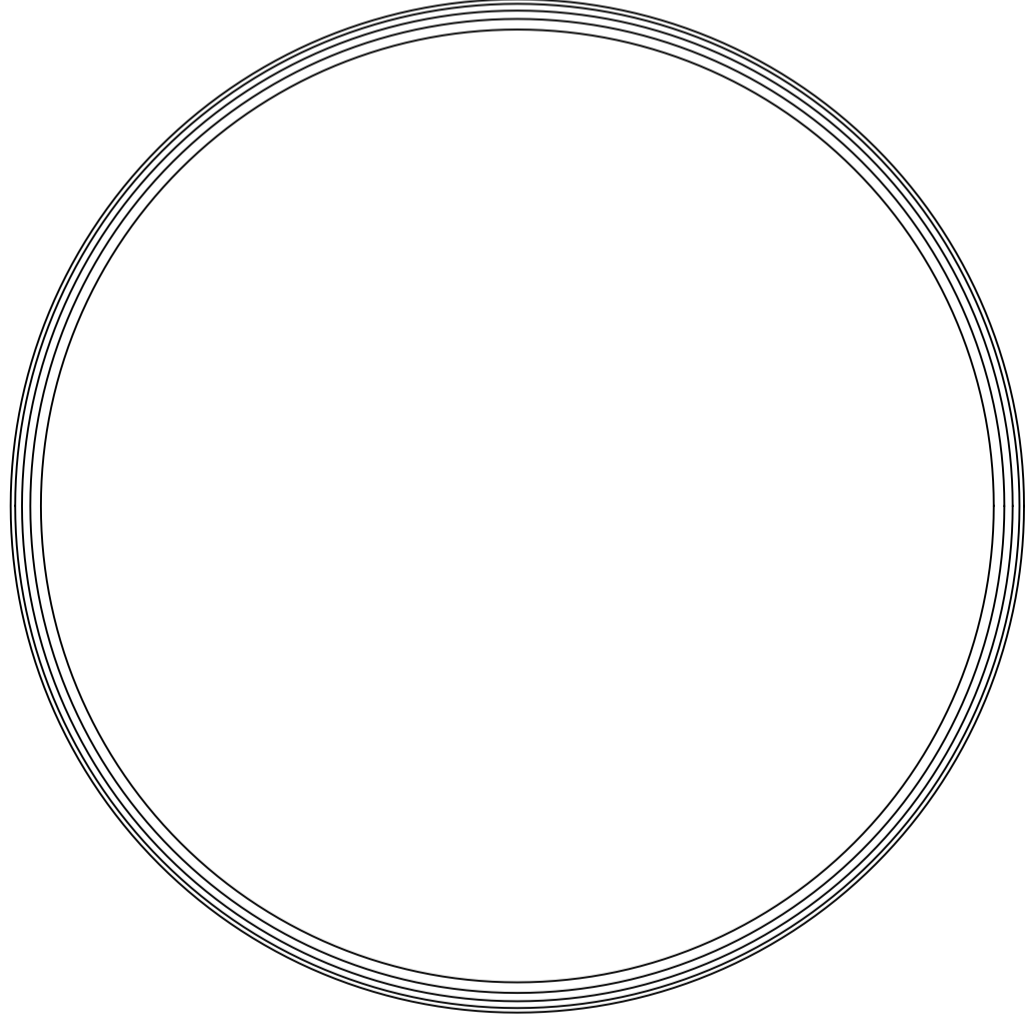
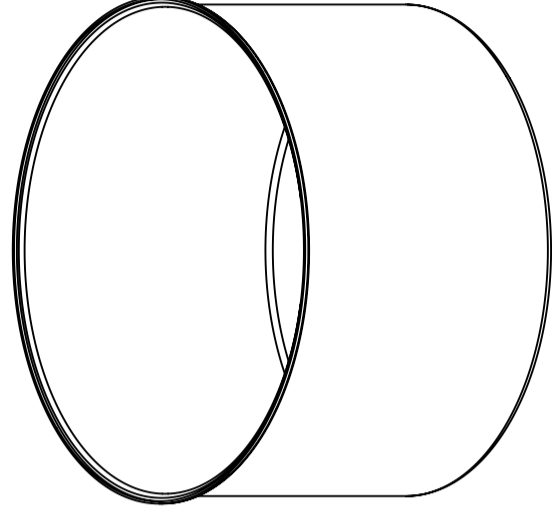
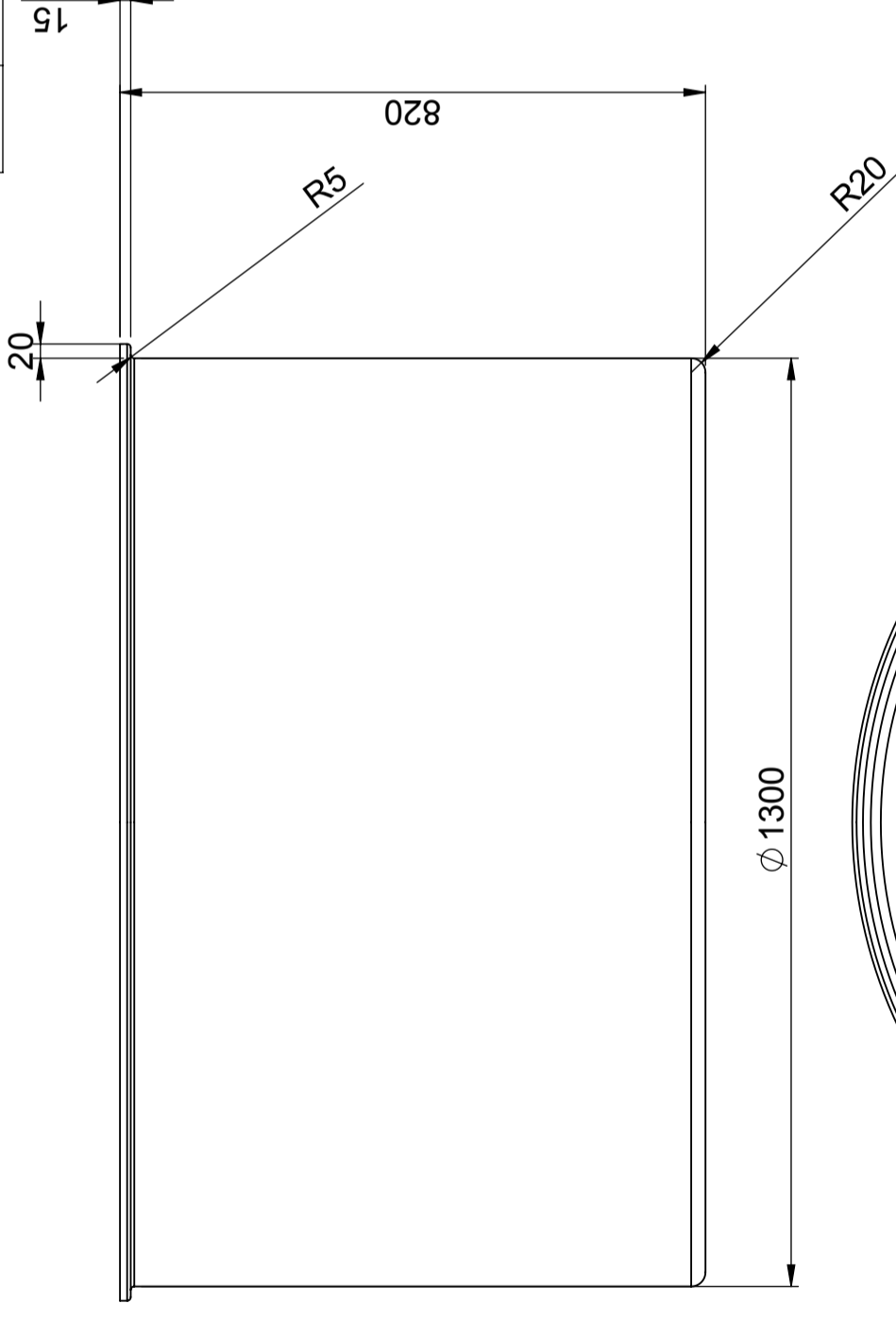
Logistiklösung



An Lebensmittel angepasst



Einfach zu reinigen



Generella toleranser om ej annat anges på ritning	Tillåtna avvikelser för långbasmattningsområde			
General tolerances if not other stated on drawing	Permissible deviations for basic length size range			
	0-20	>20-75	>75-150	>150-300
	± 0,5 mm	± 1 mm	± 1,5 mm	± 1,3 %
				± 1 %

Konstruerad av SE	Granskad av SE	Godkänd av - datum SE - 2005-06-20	Generell tolerans SS-ISO 2768-1	Generell Ytjämnhet, Ra	Vyplacering 	Skala 1:20
Ägare			CIPAX			
Titel/Benämning			Invallring för 1000 liter 11016			
Ritningsnummer			S3-2750			
Blad			1(1)			