

## CPX Schutzumwallungen <200L

Schutzumwallung für Behälter bis zu 200 Liter. Für die Tanks 14010, 14015 und 14020.

Art.-Nr.: 10156



Benötigt Einzeltür



Ungefähre Größe

### Spezifikationen

Material	PE
Form	Zylindrisch
Untere Form	Plan
Farbe	Natürlich
Volumen (L)	200
Höhe (mm)	695
Durchmesser (mm)	640
Grundfläche (m2)	0,45
Gewicht (kg)	20
Statistische Zollnummer	3925100000
GTIN	7090046760498

Recycling



### Eigenschaften



Anpassbar



Recyclebar



Großer  
Temperaturbereich



Chemikalienbeständig



Dichtigkeitsprüfung



Logistiklösung

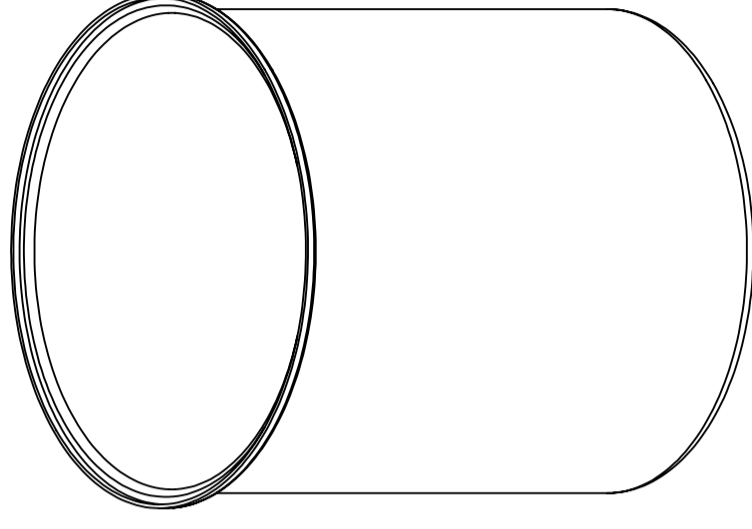
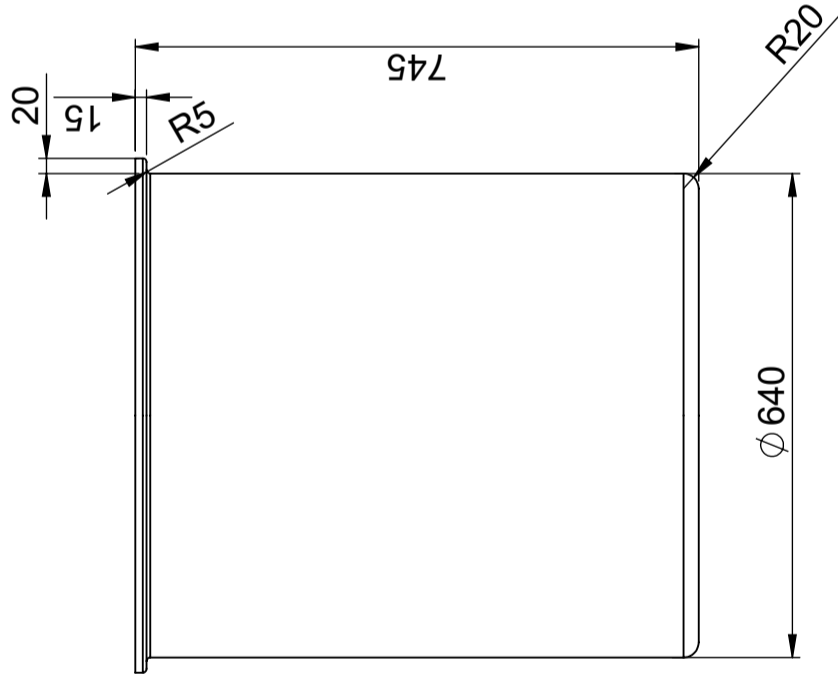


An Lebensmittel angepasst



Einfach zu reinigen

Ändrings Nr	Ändringens art / Ändringsmeddelande	Godkänd av	Datum
1	Height change: 695 mm -> 745 mm	KAMA	2023-02-10



**Avsedd för art:**  
 10151  
 10201  
 14010  
 14020

Generella toleranser om ej annat anges på ritning	Tillåtna avvikelser för längdbasmåttområde						
General tolerances if not other stated on drawing	Permissible deviations for basic length size range						
	0-20	<math>\pm 0,5\text{ mm}</math>	<math>\pm 1\text{ mm}</math>	<math>\pm 1,5\text{ mm}</math>	<math>\pm 1,3\text{ \%}</math>	>300	<math>\pm 1\text{ \%}</math>

Konstruerad av	Granskad av	Godkänd av - datum	Generell tolerans SS-ISO 2768-1	Generell Ytjämnhet, Ra	Vyplacering	Skala
SE	SE	SE - 2005-06-20				1:10
Ägare 						
Titel/Benämning <b>Invallning 10156</b>						
Ritningsnummer <b>S3-2747</b>						
Blad <b>1(1)</b>						

This drawing and design is the property of CIPAX. Copying and distribution of the drawing or any contents is prohibited without written permission from authorised personal at CIPAX