



CPX Behälter 1700L rechteckig


Art.-Nr.: 40815



Benötigt
Doppeltür



Ungefähre Größe

Spezifikationen	
Material	PE
Form	Rechteckig
Leistung	Offen
Farbe	Natürlich
Volumen (L)	1700
Länge (mm)	1150
Breite (mm)	1100
Höhe (mm)	1850
Gewicht (kg)	60
Dichtegehalt (max kg / l)	1,2
Statistische Zollnummer	3925100000
Recycling	 HDPE

Eigenschaften



Großer
Temperaturbereich



Chemikalienbeständig



Dichtigkeitsprüfung



Logistiklösung

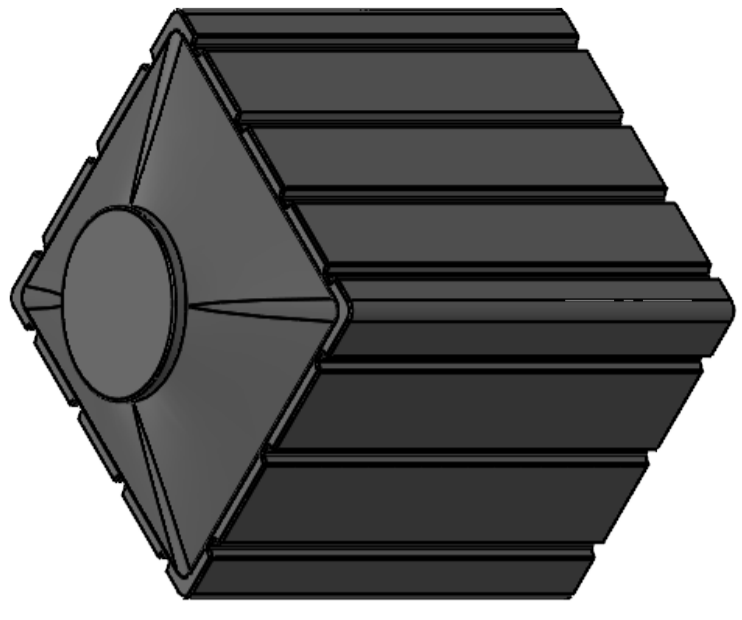
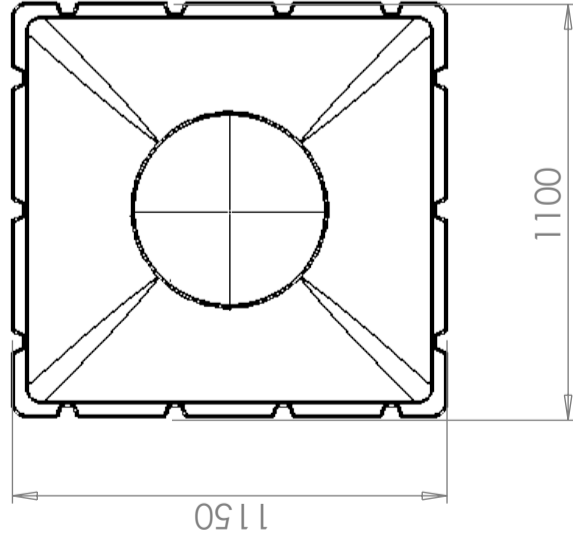
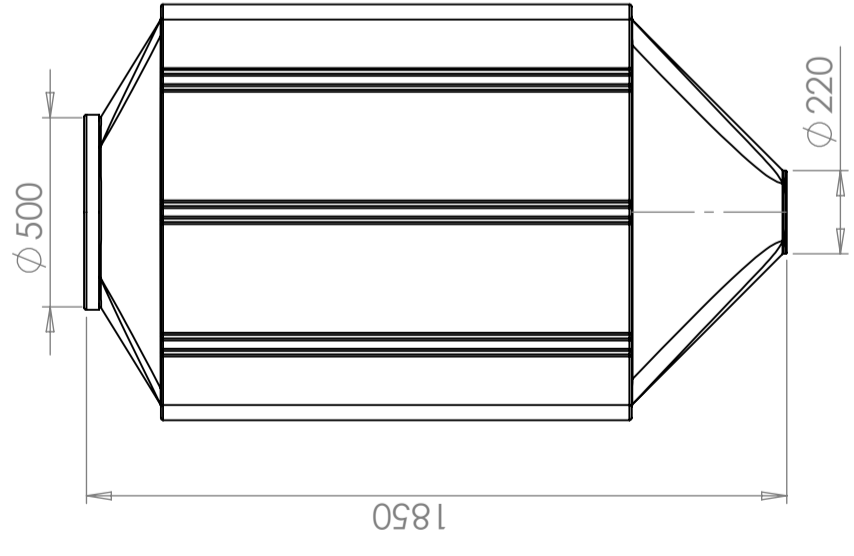
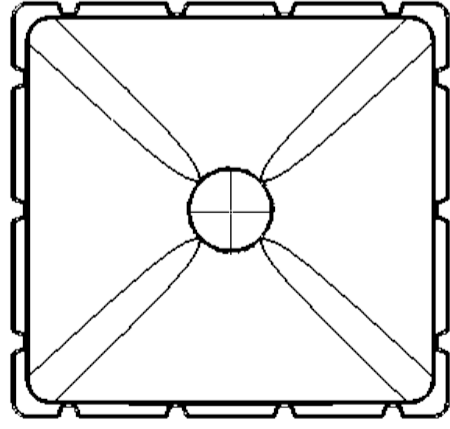


An Lebensmittel angepasst



Einfach zu reinigen

This drawing and design is the property of CIPAX. Copying and distribution of the drawing or any contents is prohibited without written permission from authorised personal at CIPAX



Revision		
REV.	Ändringsmeddelande	Datum
		Godkänd

Konstruerad av	Granskad av	Godkänd av - datum	Generell tolerans SS-ISO 2768-1	Generell Ytjämnhet, Ra	Vyplacering	Skala
		-				1:20
Titel/Benämning						
CPX Behållare 1700L rektangulär						
Ritningsnummer						
40815						
Utgåva						Blad
A						1(1)

