

CPX Silo 3500L zylindrisch

Art.-Nr.: 40806



Benötigt
Doppeltür



Ungefähre Größe

Spezifikationen

Material	PE
Form	Zylindrisch
Untere Form	Konisch
Leistung	Offen
Farbe	Natürlich
Volumen (L)	3500
Höhe (mm)	2120
Durchmesser (mm)	1680
Gewicht (kg)	120
Statistische Zollnummer	3925100000

Recycling



HDPE

Eigenschaften



Großer
Temperaturbereich



Chemikalienbeständig



Dichtigkeitsprüfung



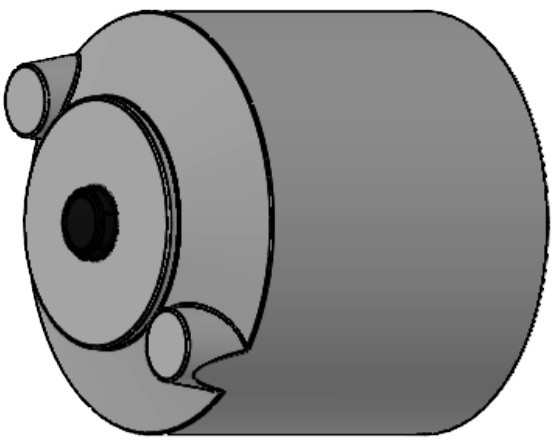
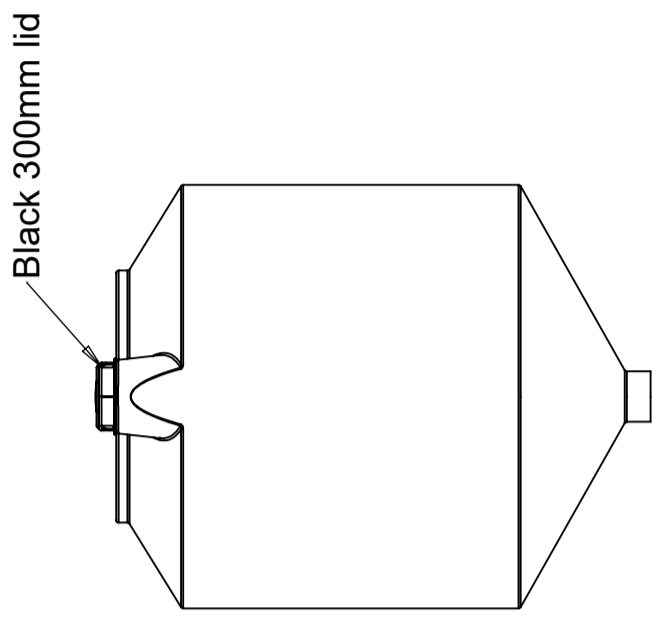
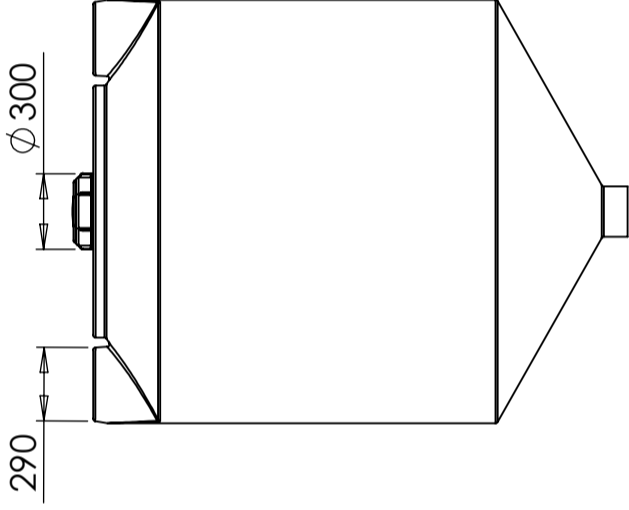
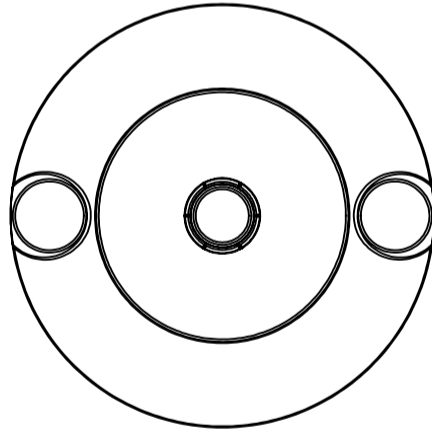
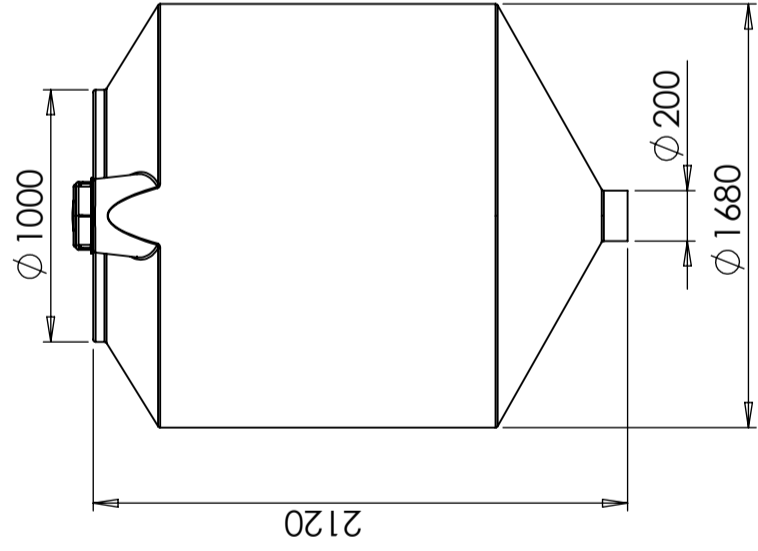
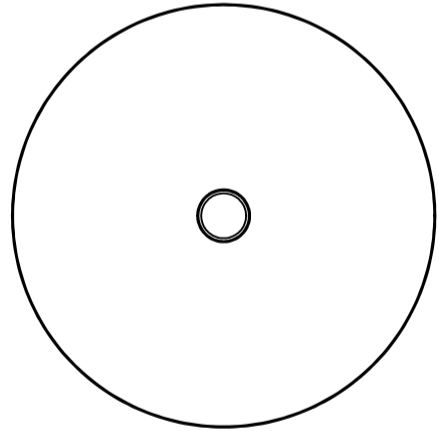
Logistiklösung



An Lebensmittel angepasst



Einfach zu reinigen



Revision

REV.

Ändringsmeddelande

Datum

Godkänd

Konstruerad av	Granskad av	Godkänd av - datum	Generell tolerans SS-ISO 2768-1	Generell Ytjämnhet, Ra	Vyplacering	Skala
		-				1:30
			Titel/Benämning			
Ägare			CPX Silo 3500L cylindrisk			
			Ritningsnummer			
			40806			
			Utgåva			
			A			
			Blad			
			1(1)			