

CPX Silo 4500L zylindrisch

Art.-Nr.: 40807



Benötigt
Doppeltür



Ungefähre Größe

Spezifikationen

Material	PE
Form	Zylindrisch
Untere Form	Konisch
Leistung	Offen
Farbe	Natürlich
Volumen (L)	4500
Höhe (mm)	2590
Durchmesser (mm)	1680
Gewicht (kg)	150
Statistische Zollnummer	3925100000

Recycling



Eigenschaften



Großer
Temperaturbereich



Chemikalienbeständig



Dichtigkeitsprüfung



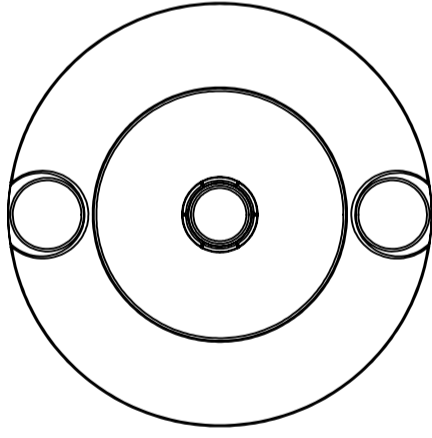
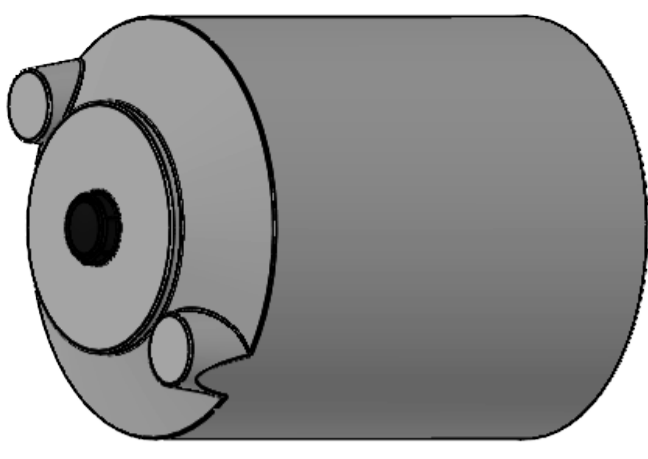
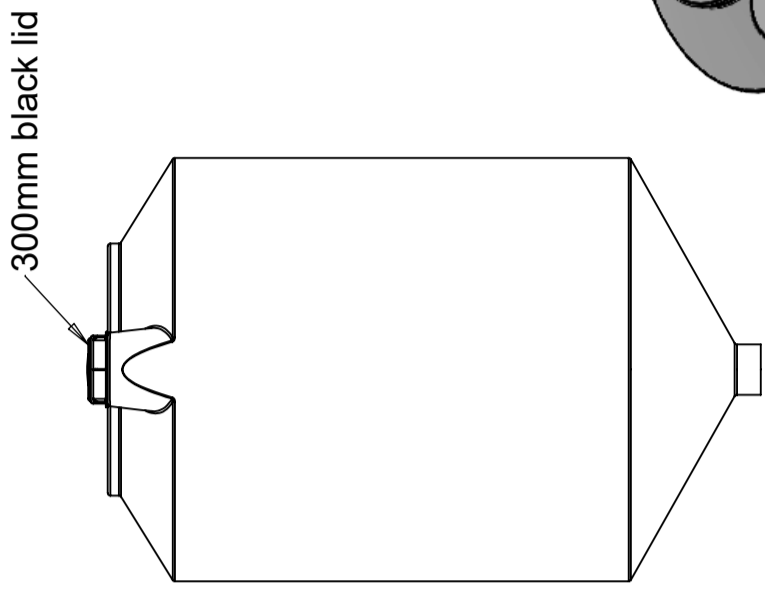
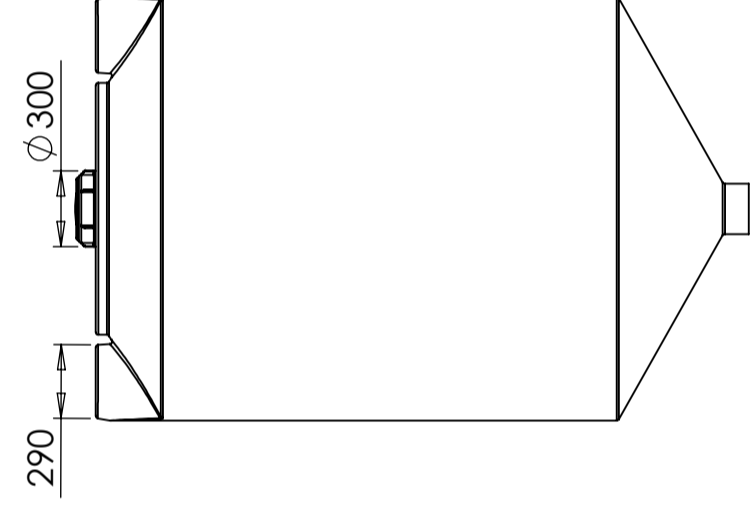
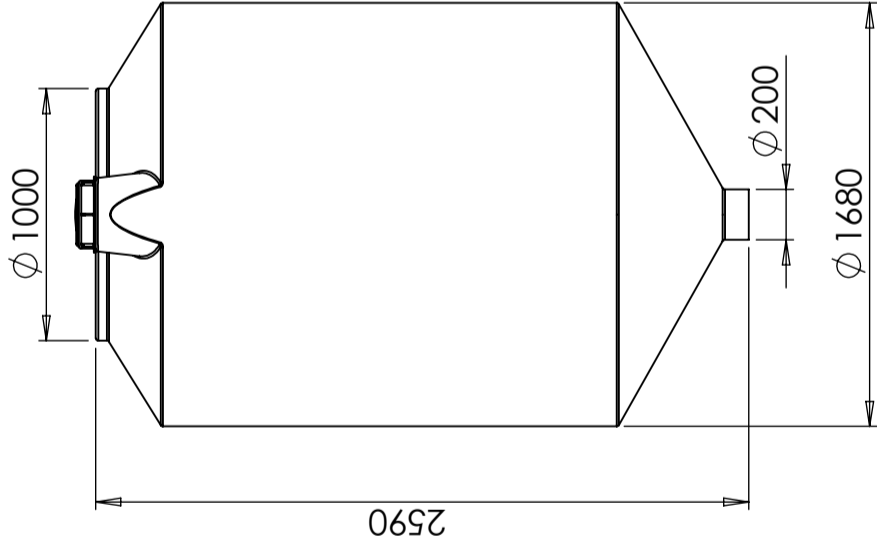
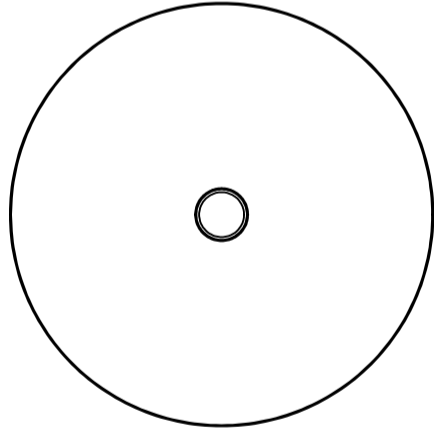
Logistiklösung



An Lebensmittel angepasst



Einfach zu reinigen



Revision

REV.

Ändringsmeddelande

Datum

Godkänd

Konstruerad av	Granskad av	Godkänd av - datum	Generell tolerans SS-ISO 2768-1	Generell Ytjämnhet, Ra	Vyplacering	Skala
		-				1:30
Titel/Benämning						
CPX Silo 4500L cylindrisk						
Ritningsnummer						
40807						
Ägare						Blad
						A
						1(1)