

## CPX Behälter 500L rechteckig 2"



Transportbehälter mit Gitterbox. Ausführung mit eingelassenem 2"-Gewinde. Der Behälter ist so konstruiert, dass auch viskose Flüssigkeiten problemlos im Behälter verwendet werden können. Sprechen Sie uns an, wenn dickflüssigere Produkte zu handhaben sind. Keine UN-Gefahrstoffklassifizierung.

Art.-Nr.: 40502



Benötigt Einzeltür



Ungefähre Größe

### Spezifikationen

|                               |             |
|-------------------------------|-------------|
| Material                      | PE          |
| Form                          | Rechteckig  |
| Untere Form                   | Konisch     |
| Leistung                      | Geschlossen |
| Art des Deckels               |             |
| Farbe                         | Natürlich   |
| Volumen (L)                   | 500         |
| Länge (mm)                    | 1200        |
| Breite (mm)                   | 800         |
| Höhe (mm)                     | 1160        |
| Grundfläche (m <sup>2</sup> ) | 0,96        |
| Gewicht (kg)                  | 70          |
| Dichtegehalt (max kg / l)     | 1,2         |
| Statistische Zollnummer       | 3925100000  |

Recycling



### Eigenschaften



Anpassbar



Recyclebar



Großer  
Temperaturbereich



Chemikalienbeständig



Dichtigkeitsprüfung



Logistiklösung

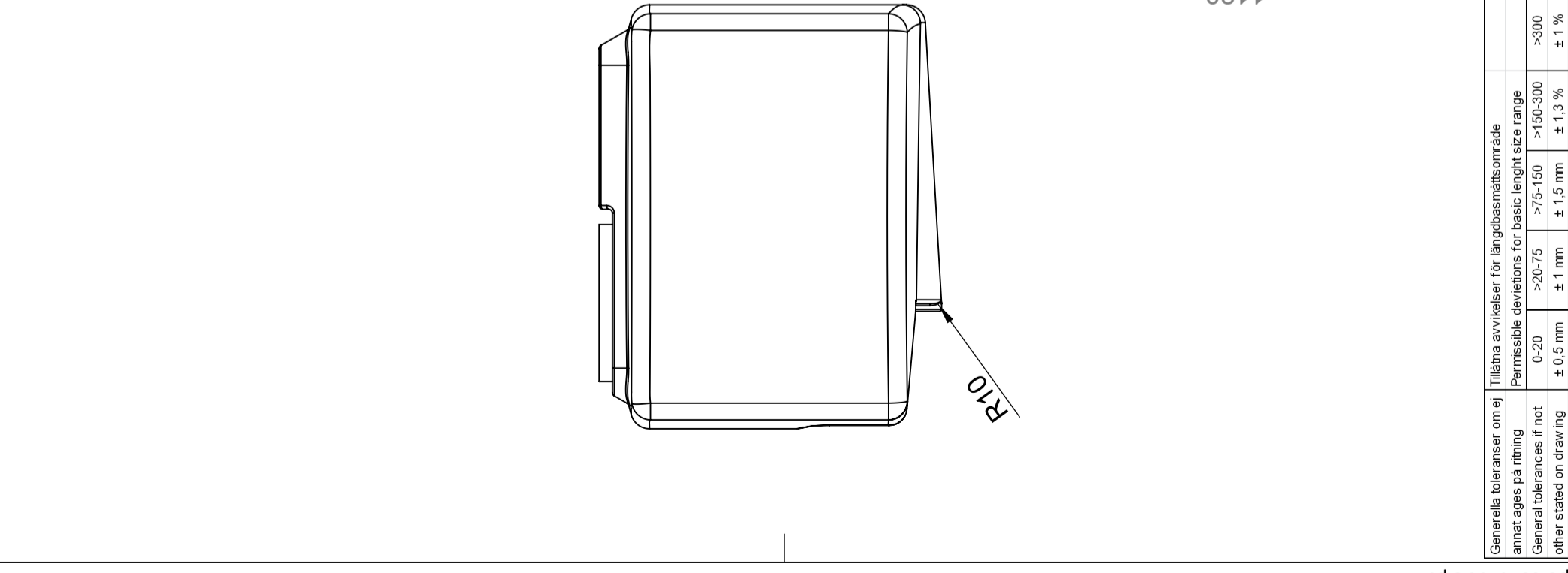
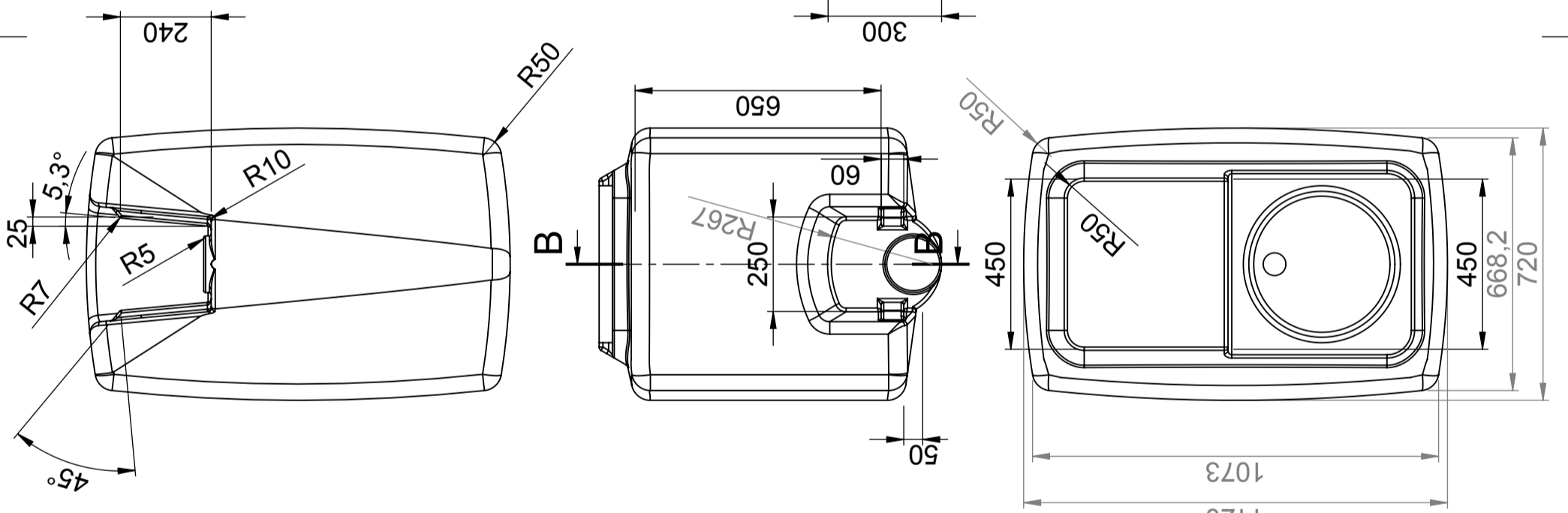


An Lebensmittel angepasst



Einfach zu reinigen

Gedruckt 27.09.2024



This drawing and design is the property of CIPAX. Copying and distribution of the drawing or any contents is prohibited without written permission from authorised personal at CIPAX

|   |  |
|---|--|
| Generella toleranser om ej annat anges på ritning | Tillåtna avvikelser för längdbasmattningsområde    |
| General tolerances if not other stated on drawing | Permissible deviations for basic length size range |
| 0-20  | >20-75   |
| ± 0,5 mm  | ± 1,5 mm   |
| >150-300  | >300   |
| ± 1,3 %   | ± 1 %  |

|                 |                                   |             |    |                    |                 |                   |               |                        |             |       |      |
|-----------------|-----------------------------------|-------------|----|--------------------|-----------------|-------------------|---------------|------------------------|-------------|-------|------|
| Konstruerad av  | SE                                | Granskad av | SE | Godkänd av - datum | SE - 2005-09-12 | Generell tolerans | SS-ISO 2768-1 | Generell Ytjämnhet, Ra | Vyplacering | Skala | 1:10 |
| Ägare           | CIPAX                             |             |    |                    |                 |                   |               |                        |             |       |      |
| Titel/Benämning | Transp. Behållare 500 liter 40500 |             |    |                    |                 |                   |               |                        |             |       |      |
| Ritningsnummer  | S3-2778                           |             |    |                    |                 |                   |               |                        |             |       |      |
| Blad            | 1(1)                              |             |    |                    |                 |                   |               |                        |             |       |      |